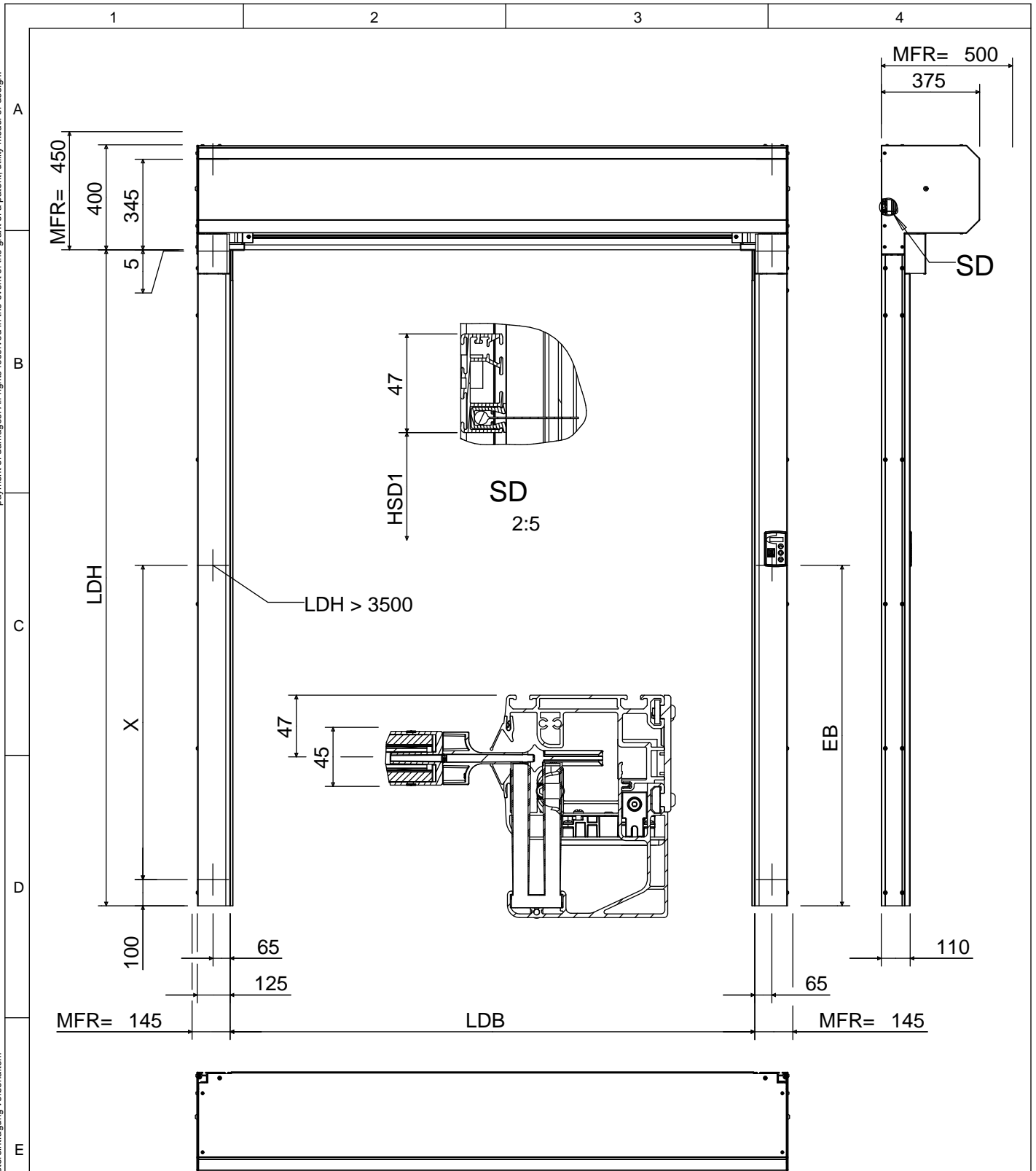


The reproduction, distribution and utilization of this document as well as the communication of its contents to others without express authorization is prohibited. Offenders will be held liable for the payment of damages. All rights reserved in the event of the grant of a patent, utility model or design.

Weitergabe sowie Vervielfältigung dieses Dokuments, Verwertung und Mitteilung seines Inhalts sind verboten, soweit nicht ausdrücklich gestattet. Zuwiderhandlungen verpflichten zu Schadenersatz. Alle Rechte für den Fall der Patent-, Gebrauchsmuster- oder Geschmacksmusterertragung vorbehalten.



Mit umrahmte Maße sind zwingend zu prüfen

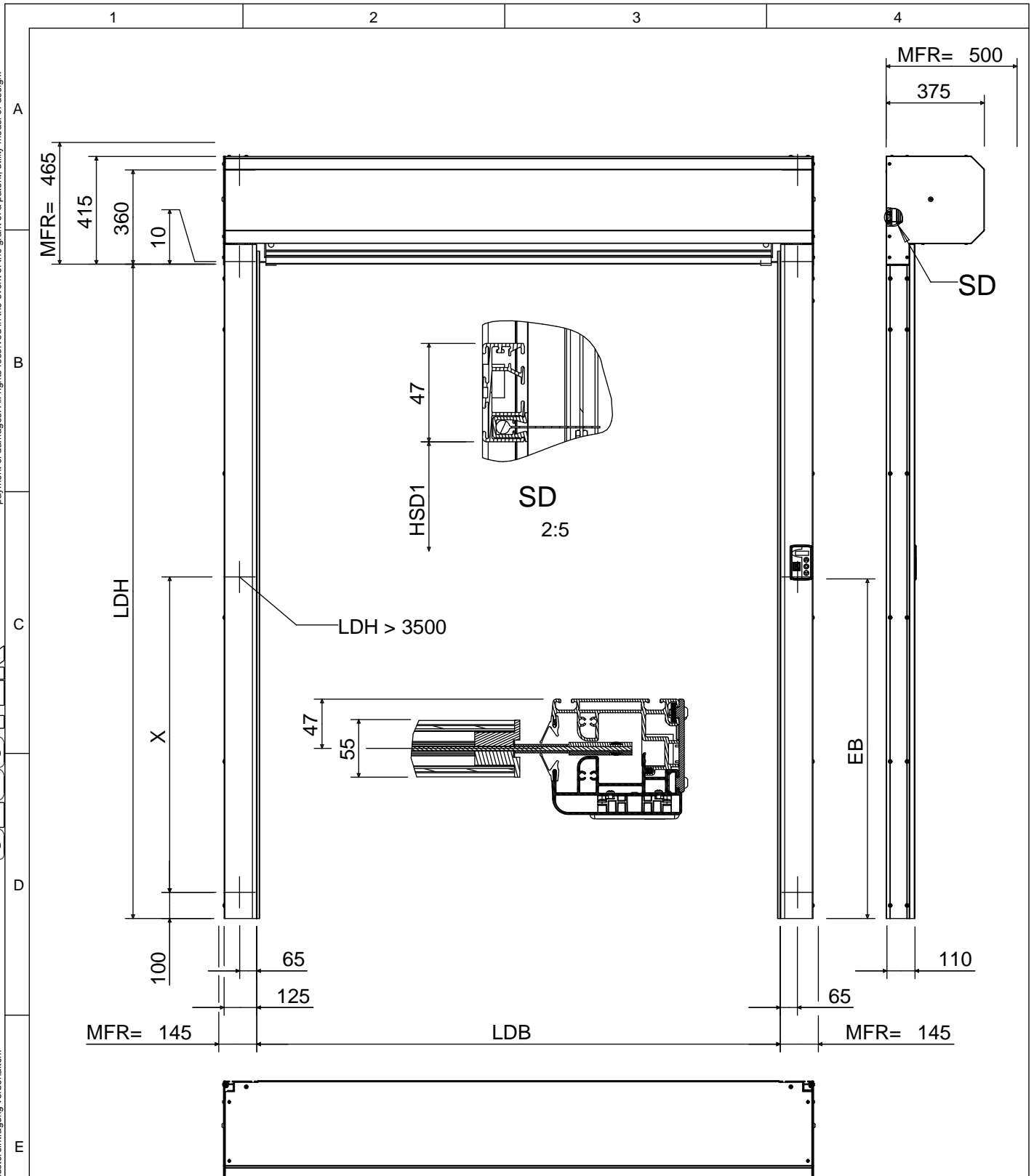
Allgemeintoleranzen nach General tolerances acc. <b>DIN ISO 2768-mK</b>			Datum Date	Name	Maßstab Scale	1:20	Werkstoff Material	Gewicht Weight
Form und Lagetoleranzen nach Geometrical tolerances acc. <b>DIN ISO 1101</b>		Bearb. Drawn	30.11.2017	DN	Oberfläche Surface	Farbe Oberfläche Colour Surface		
		Gepr. Checked			Benennung Title			
		Schutzvermerk DIN ISO 16016 beachten Observe protection mark DIN ISO 16016			<b>Massblatt</b>			
		Alle Maße in Millimeter All dimensions in millimetre						
		Tortyp <b>A 4012 SEL R</b>						
		<b>SEUSTER</b>			Zg. Nr./Draw. no.	<b>41-000-013-752</b>		Index Index
		Seuster KG Tietmecker Weg 1 58513 Lüdenscheid			Kommission	Art. Nr.		Blatt Sheet
Index	Änderung Modification	Datum Date	Name		Ers.f. Repl.for	Ers.d. Repl.by		1/ 2
								Format A4

6  
5  
4  
3  
2  
1  
0

The reproduction, distribution and utilization of this document as well as the communication of its contents to others without express authorization is prohibited. Offenders will be held liable for the payment of damages. All rights reserved in the event of the grant of a patent, utility model or design.

SEUSTER

Weitergabe sowie Vervielfältigung dieses Dokuments, Verwertung und Mitteilung seines Inhalts sind verboten, soweit nicht ausdrücklich gestattet. Zuwiderhandlungen verpflichten zu Schadensersatz. Alle Rechte für den Fall der Patent-, Gebrauchsmuster- oder Geschmacksmusterertragung vorbehalten.



Allgemeintoleranzen nach General tolerances acc. <b>DIN ISO 2768-mK</b>			Datum Date	Name	Maßstab Scale	1:20	Werkstoff Material	Gewicht Weight
Form und Lagetoleranzen nach Geometrical tolerances acc. <b>DIN ISO 1101</b>		Bearb. Drawn	30.11.2017	DN	Oberfläche Surface	Farbe Oberfläche Colour Surface		
		Gepr. Checked			Benennung Title	Massblatt		
		Schutzvermerk DIN ISO 16016 beachten Observe protection mark DIN ISO 16016						
		Alle Maße in Millimeter All dimensions in millimetre						
		Tortyp <b>A 4012 SEL R</b>						
					Zg. Nr./Draw. no.	<b>41-000-013-752</b>		Index Index
					Kommission	Art. Nr.		Blatt Sheet
					Ers.f. Repl.for	Ers.d. Repl.by		2/ 2
Index	Änderung Modification	Datum Date	Name	SEUSTER KG LÜDENSCHIED				Format A4

6  
5  
4  
3  
2  
1  
0