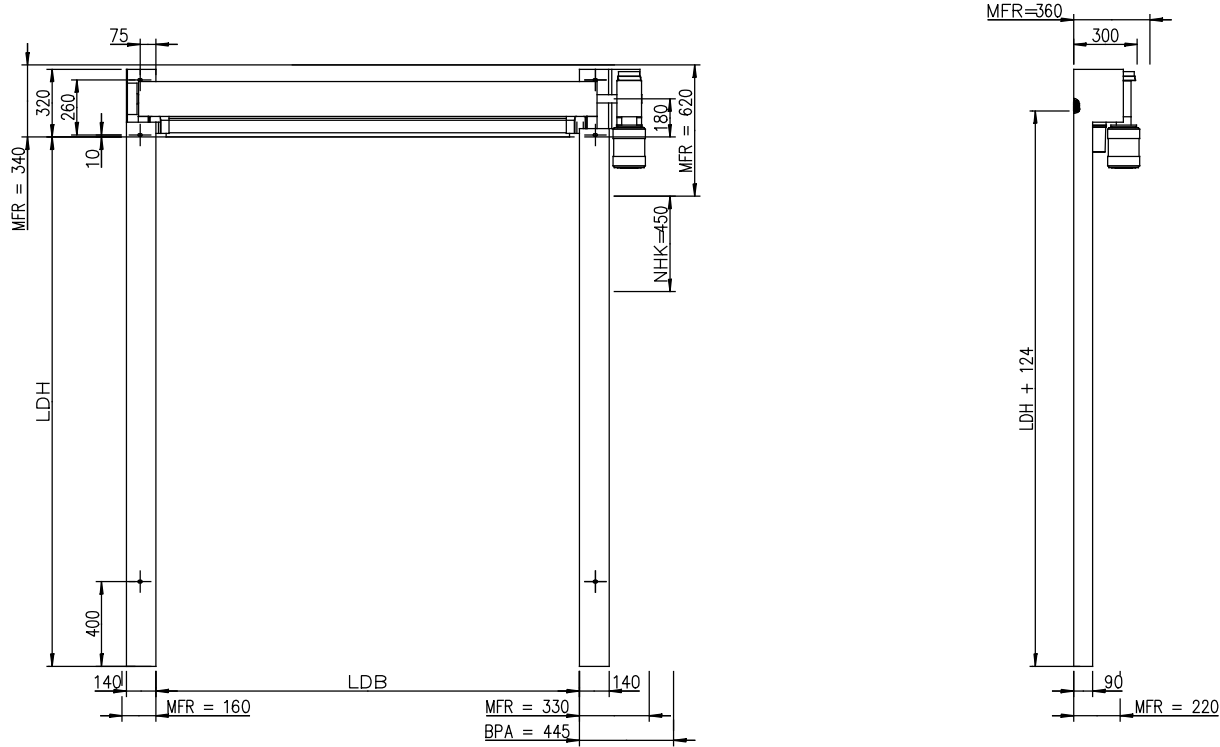


The reproduction, modification and utilization of this document, as well as the communication of its content to third parties, is strictly prohibited. All rights reserved in the event of a patent, utility model or design.

Wiederholte sowie unzulässige dieses Dokument, Veränderung und Mitteilung an Dritte, ohne schriftliche Genehmigung der SEUSTER KG ist ausdrücklich untersagt. Alle Rechte vorbehalten.



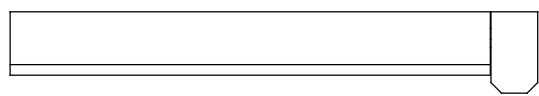
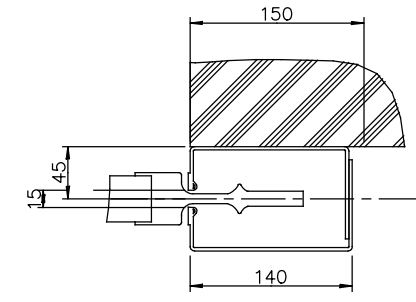
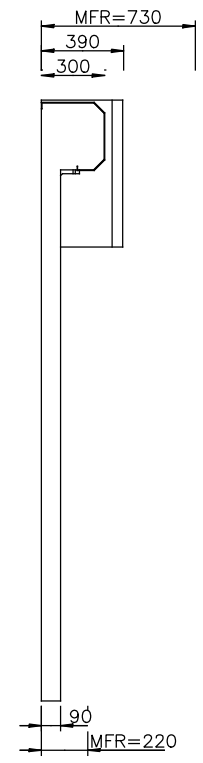
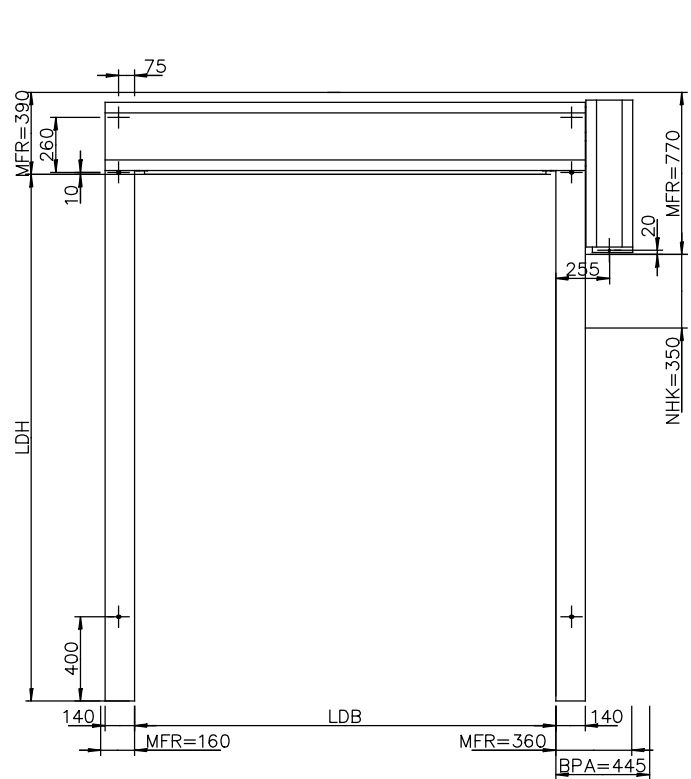
index		Änderung		Datum		Name		Maßstab		Werkstoff		Gewicht		
index	Änderung	Datum	Name	Scale	0.060	Material	Color curtain	Weight	-					
-		-		06.01.2020		-		Oberfläche		-		-		
-		-		-		-		Renennung		-		-		
-		-		-		-		Title		-		-		
-		-		-		-		Schutzvermerk		-		-		
-		-		-		-		Alle Maße in Millimeter		-		-		
-		-		-		-		All dimensions in millimetre		-		-		
-		-		-		-		Typ		-		-		
-		-		-		-		S 908 SEL		-		-		
-		-		-		-		Kommission		-		-		
-		-		-		-		Art. Nr.		-		-		
-		-		-		-		Ers.f.		-		-		
-		-		-		-		Repl.for		-		-		
-		-		-		-		Ers.d.		-		-		
-		-		-		-		Repl.by		-		-		
-		-		-		-		Format		-		-		
-		-		-		-		A2		-		-		

S 908 SEL

The reproduction, distribution and utilization of this document as well as the copying for other purposes without express authorization is prohibited. Offenders will be held liable for any damages or costs. All rights reserved in the event of a patent, trademark or design.

Weinigebe sowie Verfertigung dieses Dokuments, Verbreitung und Mitteilung sind verboten, soweit nicht ausdrücklich gestattet. Zuwidergehungen verpflichten die Verantwortlichen zu Schadenersatz. Alle Rechte für den Fall der Patent-, Gebrauchsmuster- oder Geschmacksmustereintragung vorbehalten.

$$HSDB = LDH + 154$$



Index	Änderung	Datum	Name	Maßstab	Werkstoff	Gewicht
Index	Modification	Date	Name	Scale	Material	Weight
		06.01.2020		1:0,060		
					Oberfläche	Farbe Behang
					Surface	Colour curtain
					Benennung	
					Title	
					Schutzvermerk DIN ISO 16016 beachten	
					Observe protection mark DIN ISO 16016	
					Alle Maße in Millimeter	
					All dimensions in millimetre	
					Kundennummer	
					Tortyp S 908 SEL	
					Kunden Kommission	
					Kommission	
					Art. Nr.	Index
					1	1
					Blatt	Sheet
					1	1
					Format	A2
					Ers.f.	Repl.f.
					for	by

S 908 SEL