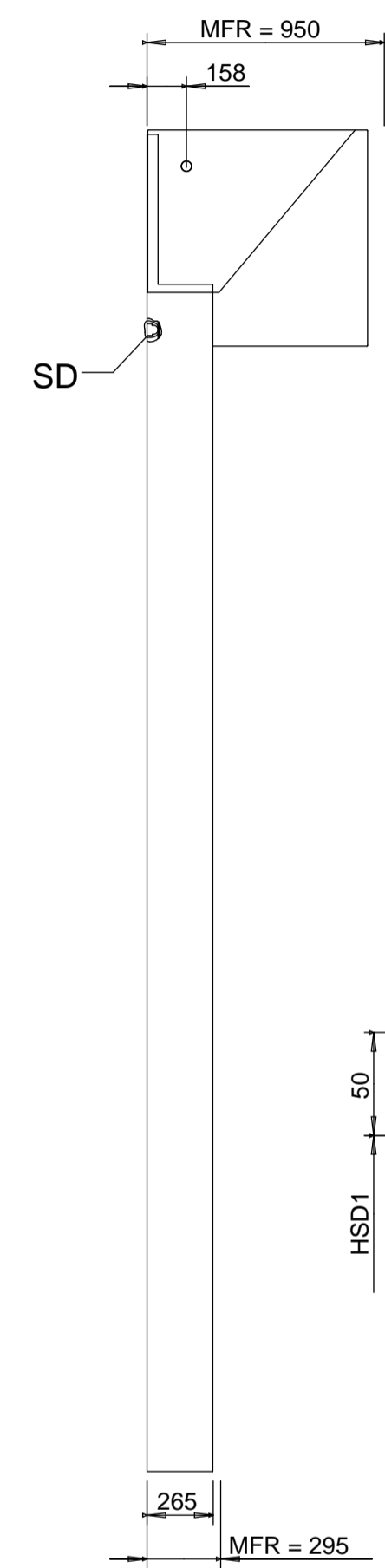
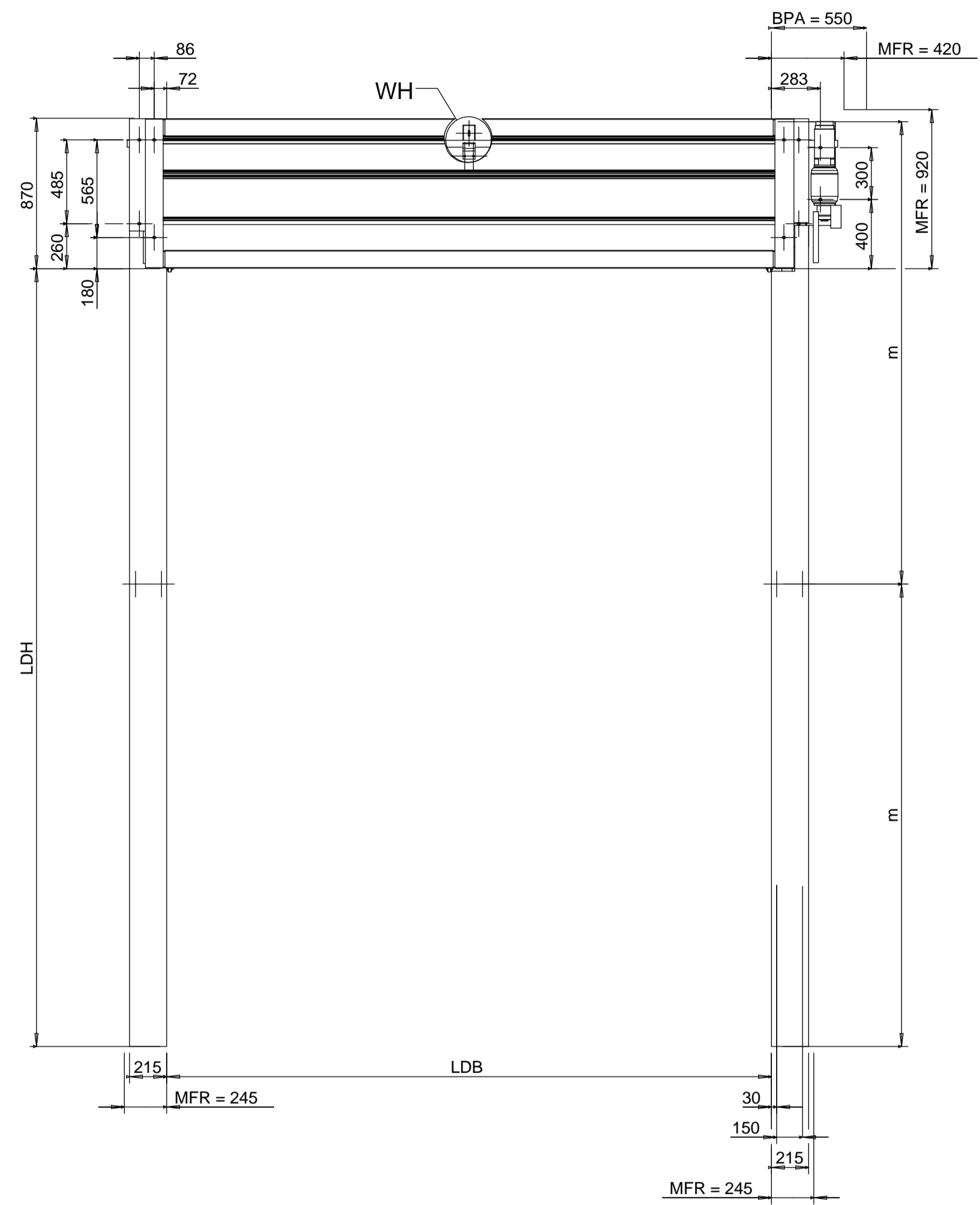
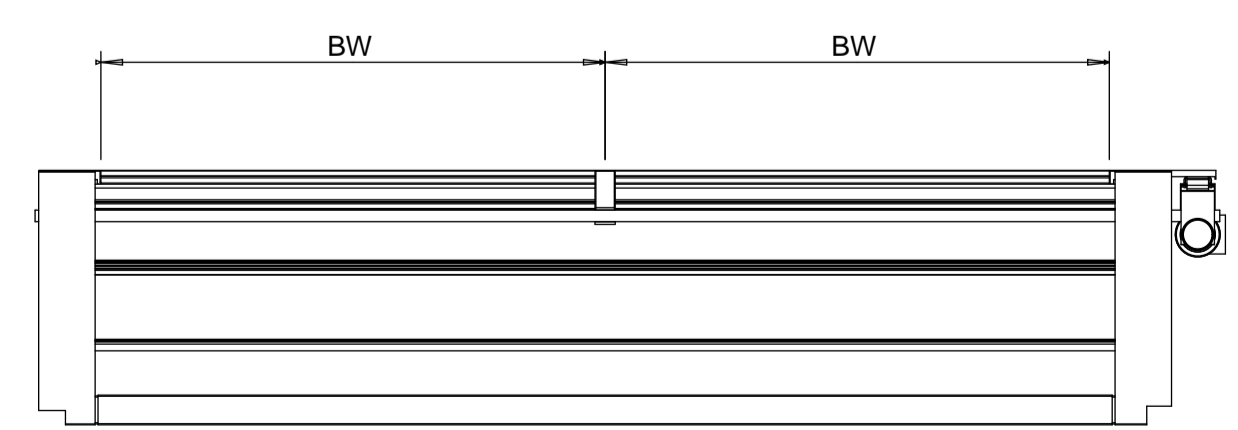
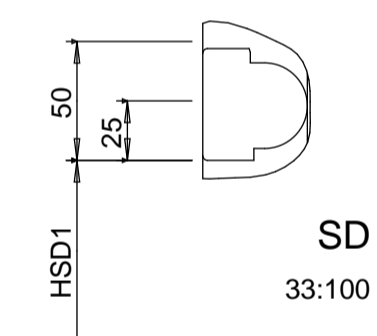
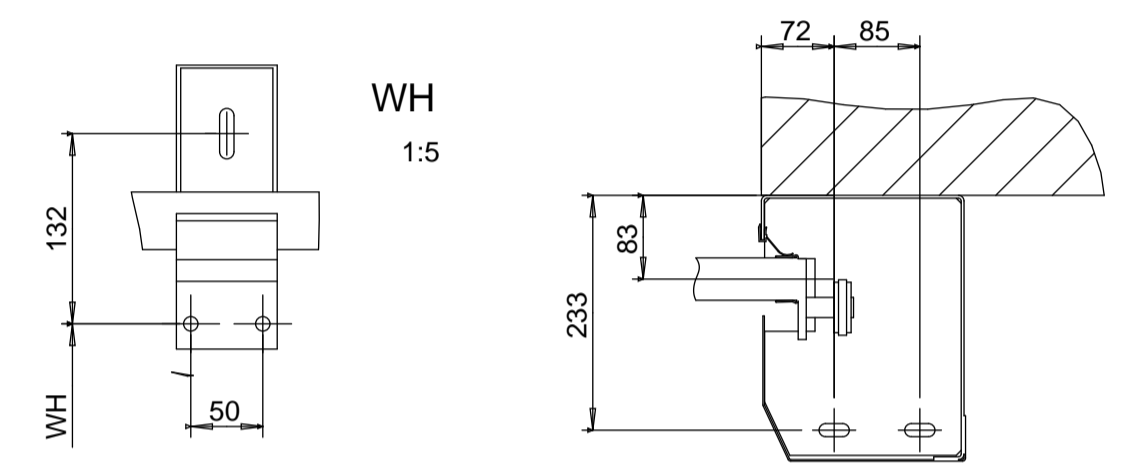


The reproduction, distribution and utilization of this document as well as the communication of its contents to others without express authorization is prohibited. Offenders will be held liable for the payment of damages. All rights reserved in respect of the grant of a patent, utility model or design.

Weiergabe sowie Vervielfältigung dieses Dokuments, Verwertung und Mitteilung seines Inhalts sind verboten, soweit nicht ausdrücklich gestattet. Zuwiderhandlungen verpflichten zu Schadenersatz. Alle Rechte für den Fall der Patent-, Gebrauchsmuster- oder Geschmackschutzanmeldung vorbehalten.



LDB > 3500 & LDB <= 5000
1 x WH
LDB > 5000
2 x WH



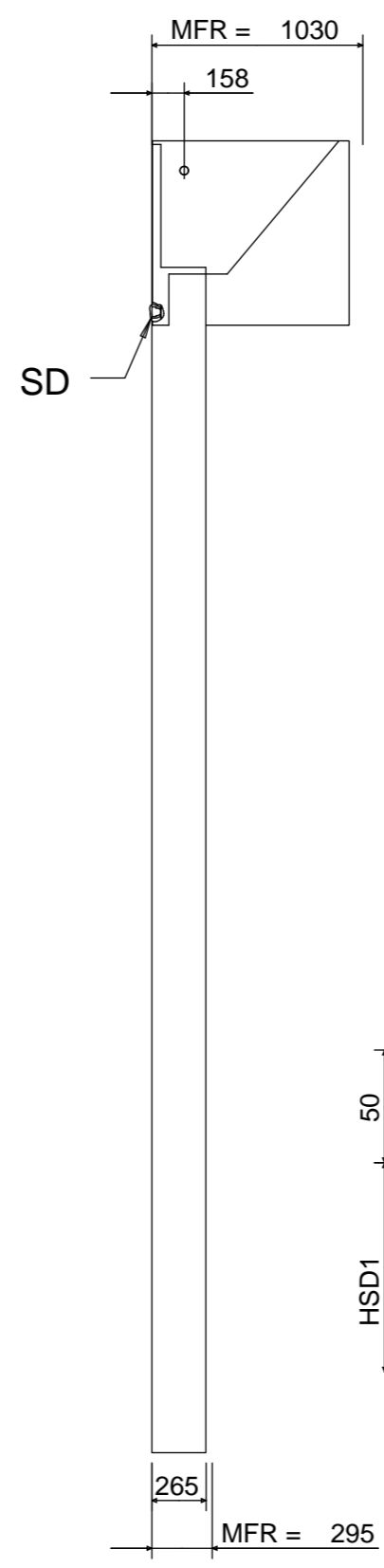
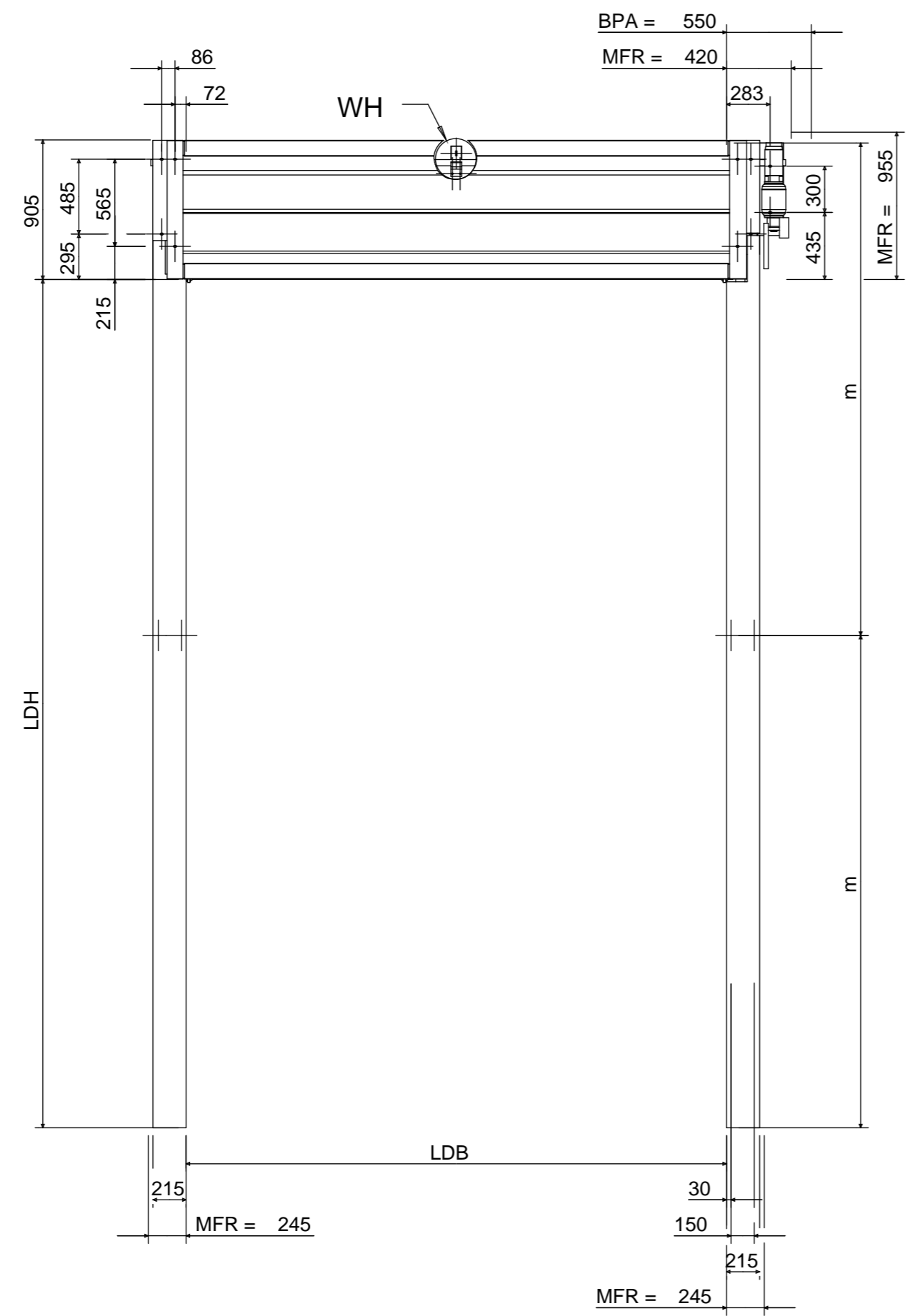
LDB > 3500 & <= 5000	BW = LDB/2										
LDH <= 4500	WH = BW:3										
	STL = STL:3										
STL	m										
> 3000	STL/2										
> 4000	STL/3										
> 5000	STL/4										

Mit umrahmte Maße intern prüfen		Datum Date		Name Name		Maßstab Scale		Werkstoff Material		Gewicht Weight	
Bearb. Drawn	02-Jul-18	-	-	Oberfläche Surface		Farbe Behang Colour curtain		RAL 9006			
Gepr. Checked	Schutzvermerk DIN ISO 16016 beachten Observe protection mark DIN ISO 16016		Benennung Title		Maßblatt Dimension sheet		Kundennummer Customer number		-		
Alle Maße in Millimeter All dimensions in millimetre		Tortyp Type		RTS 4000 PU 42 S		Kommission		-		Index Index	
SEUSTER Seuster KG Tietmecker Weg 1 56613 Lüdenscheid		Ers.f. Repl.for		Ers.d. Repl.by		Art. -		Index -3		Blatt Sheet	
										Format A2	

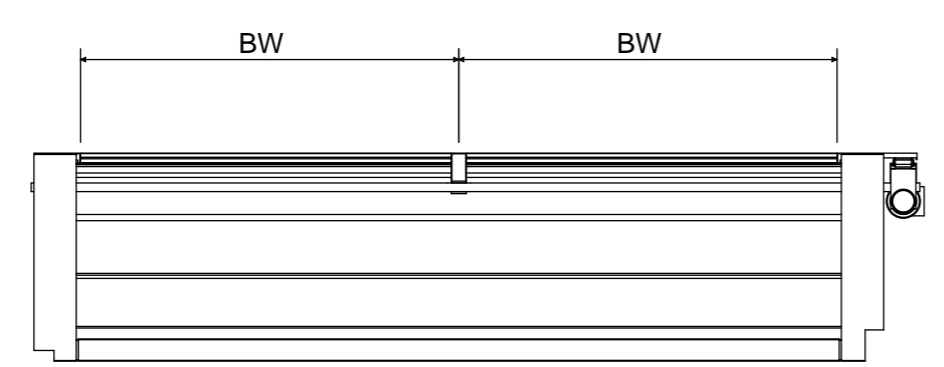
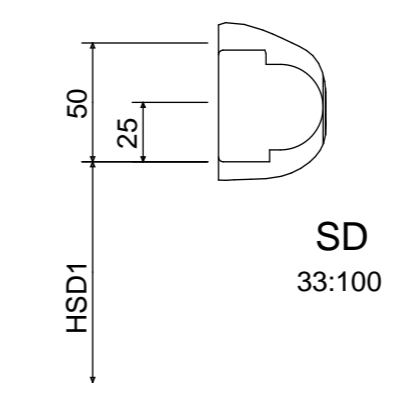
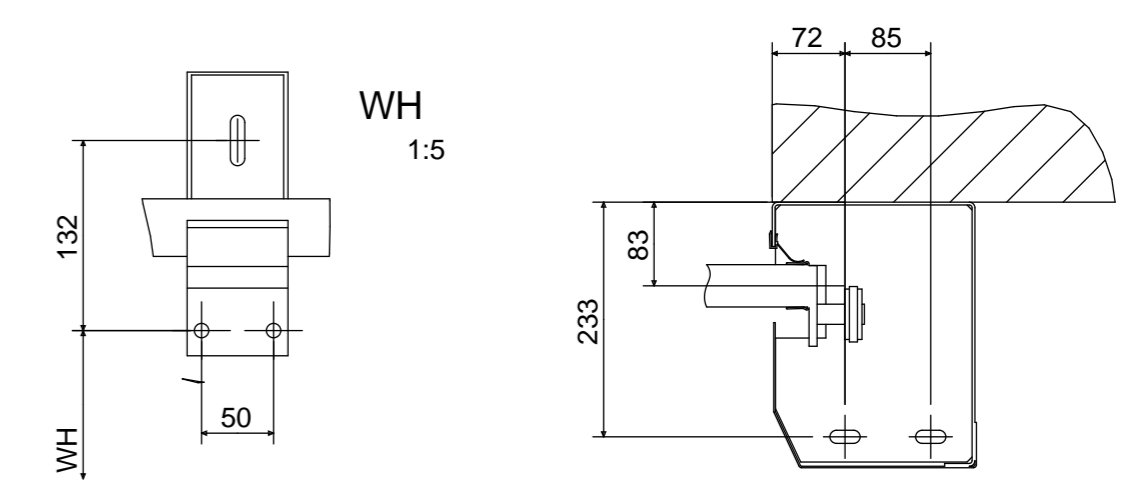
RTS 4000 PU 42 S

The reproduction, distribution and utilization of this document as well as the communication of its content in any form and by any means, electronic or mechanical, including photocopying, recording, or by any information storage and retrieval system, is prohibited. All rights reserved in the event of a patent, utility model or design.

Weitergabe sowie Vervielfältigung dieses Dokuments, Verwertung und Mitteilung seines Inhalts, auszudrucken, auszuschneiden, zu kopieren, zu veröffentlichen, in irgendeiner Form und durch irgendwelche Mittel, elektronisch oder mechanisch, einschließlich Fotokopieren, Aufzeichnung oder durch irgendwelche Informationsspeicherungssysteme, ist untersagt. Alle Rechte für den Fall der Patent-, Gebrauchsmuster- oder Geschmackschutzmarke vorbehalten.

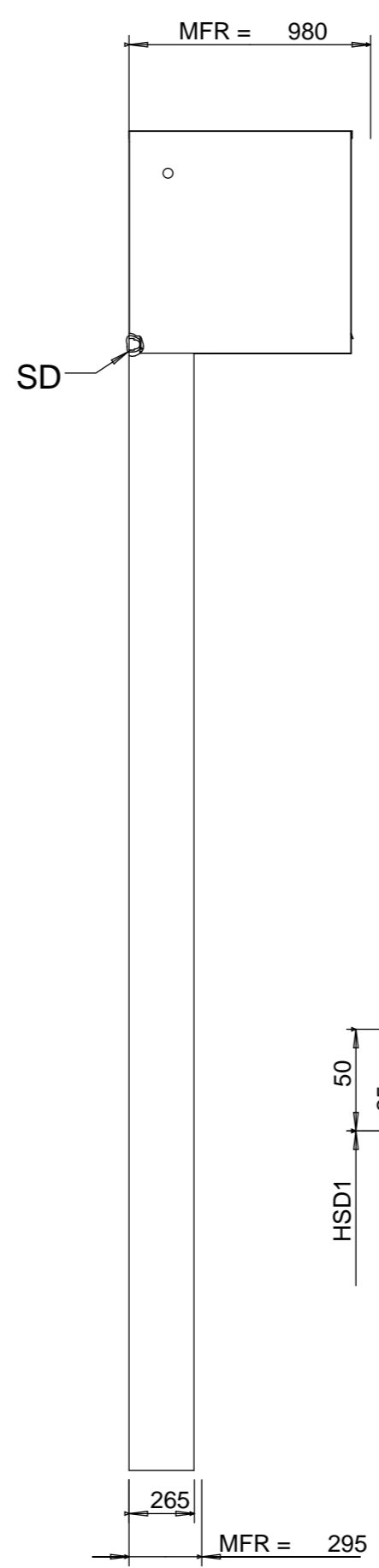
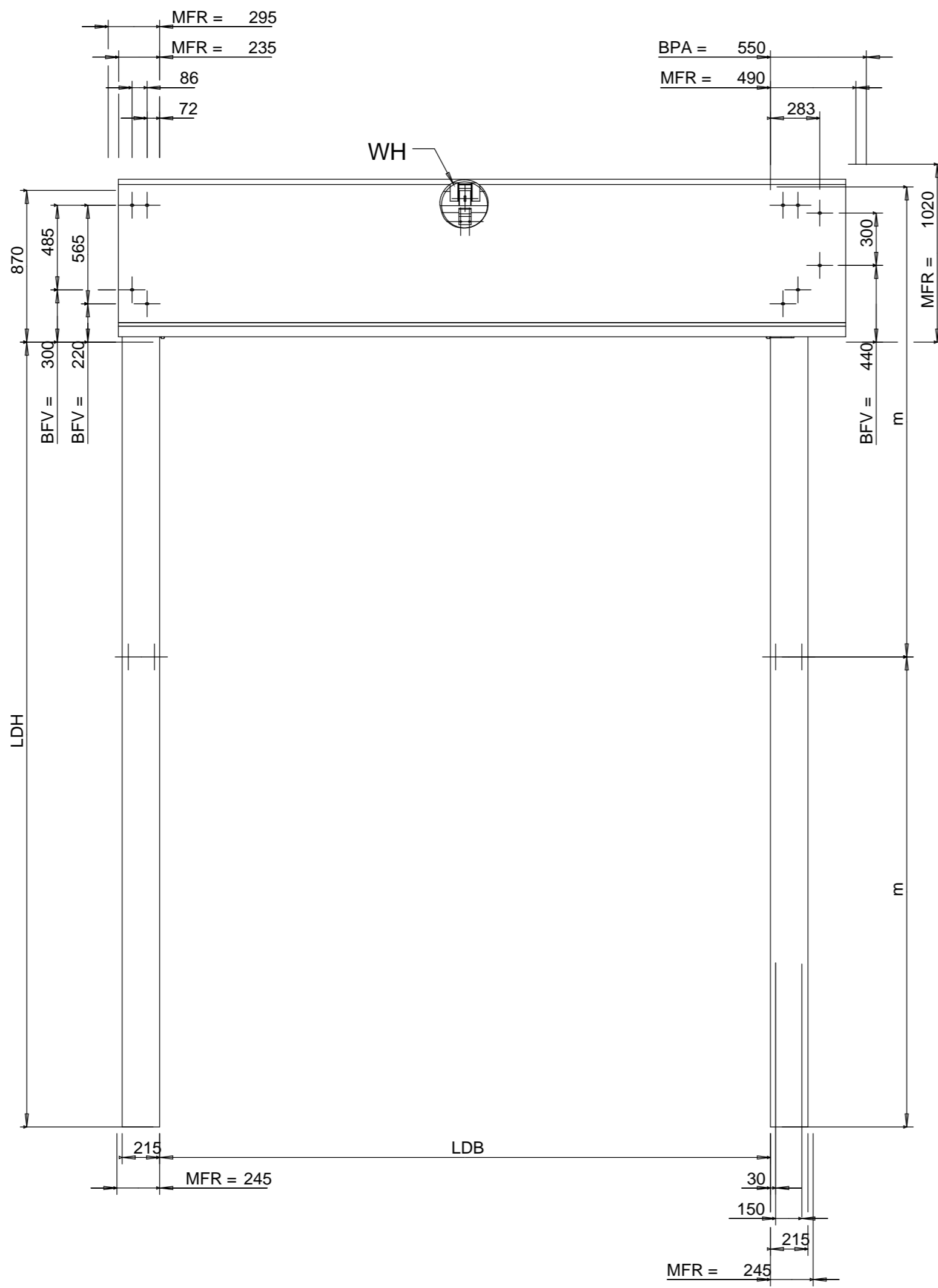


LDB > 3500 & LDB <= 5000
 1 x WH
 LDB > 5000
 2 x WH

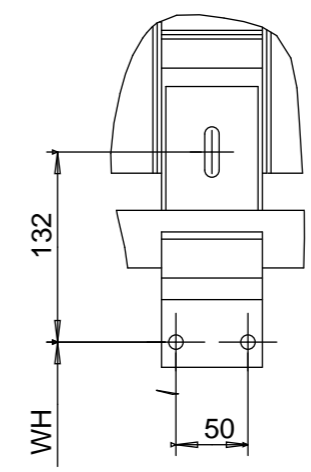


LDB > 3500 & <= 5000	BW = LDB/2	Datum 02-Jul-18		Name -		Maßstab Scale 0.030	Werkstoff Material	Mit o umrahmte Maße intern prüfen - Gewicht Weight	
LDH <= 5000	WH = BW:3	Gepr. Checked		Benennung Title		Oberfläche Surface Farbe Behang Colour curtain RAL 9006		Maßblatt Dimension sheet	
STL	m	Schutzvermerk DIN ISO 16016 beachten Observe protection mark DIN ISO 16016		Kundennummer -		Kunden Commission		Index -3	
> 3000	STL/2	Alle Maße in Millimeter All dimensions in millimetre		Typ RTS 4000 PU 42 S		Kommission -		Blatt Sheet 1/ 1	
> 4000	STL/3			Ers.f. Repl.for		Ers.d. Repl.by		Format A2	
> 5000	STL/4	Index	Anderung Modification	Datum Date	Name Name	Seuster KG Tietmecker Weg 1 58513 Lüdenscheid		1 2 3 4 5 6	

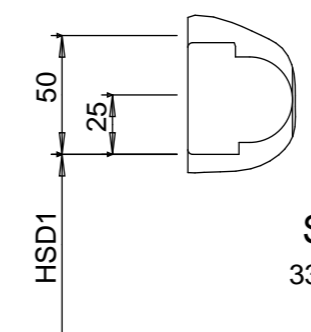
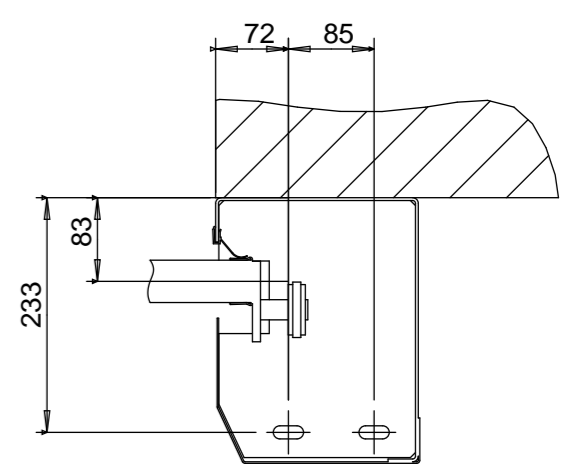
RTS 4000 PU 42 S



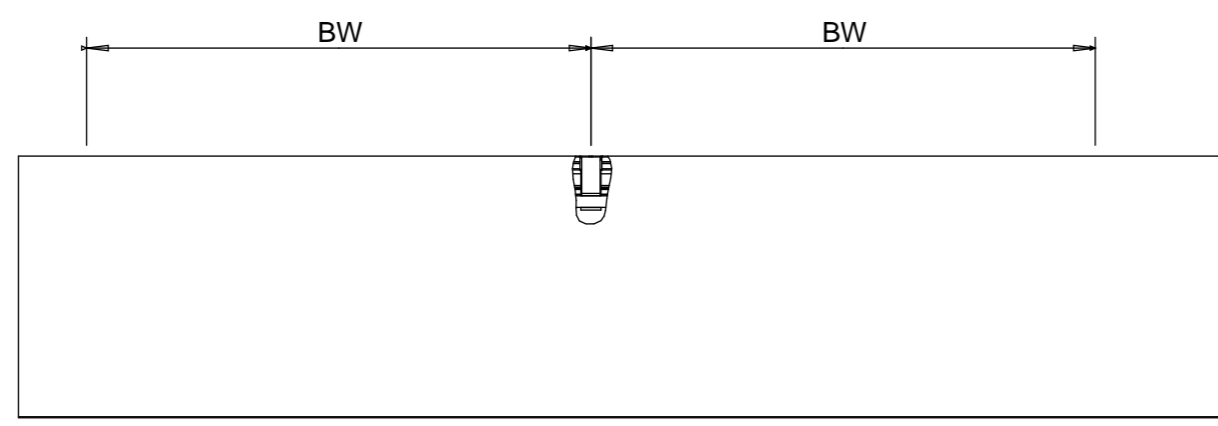
LDB > 3500 & LDB <= 5000
1 x WH
LDB > 5000
2 x WH



WH
1:5



SD
33:100



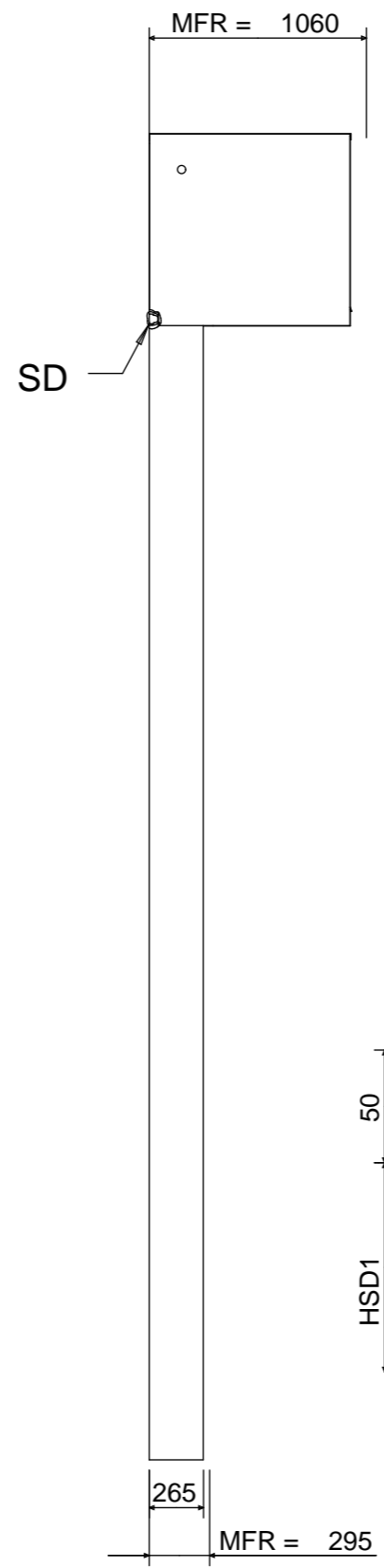
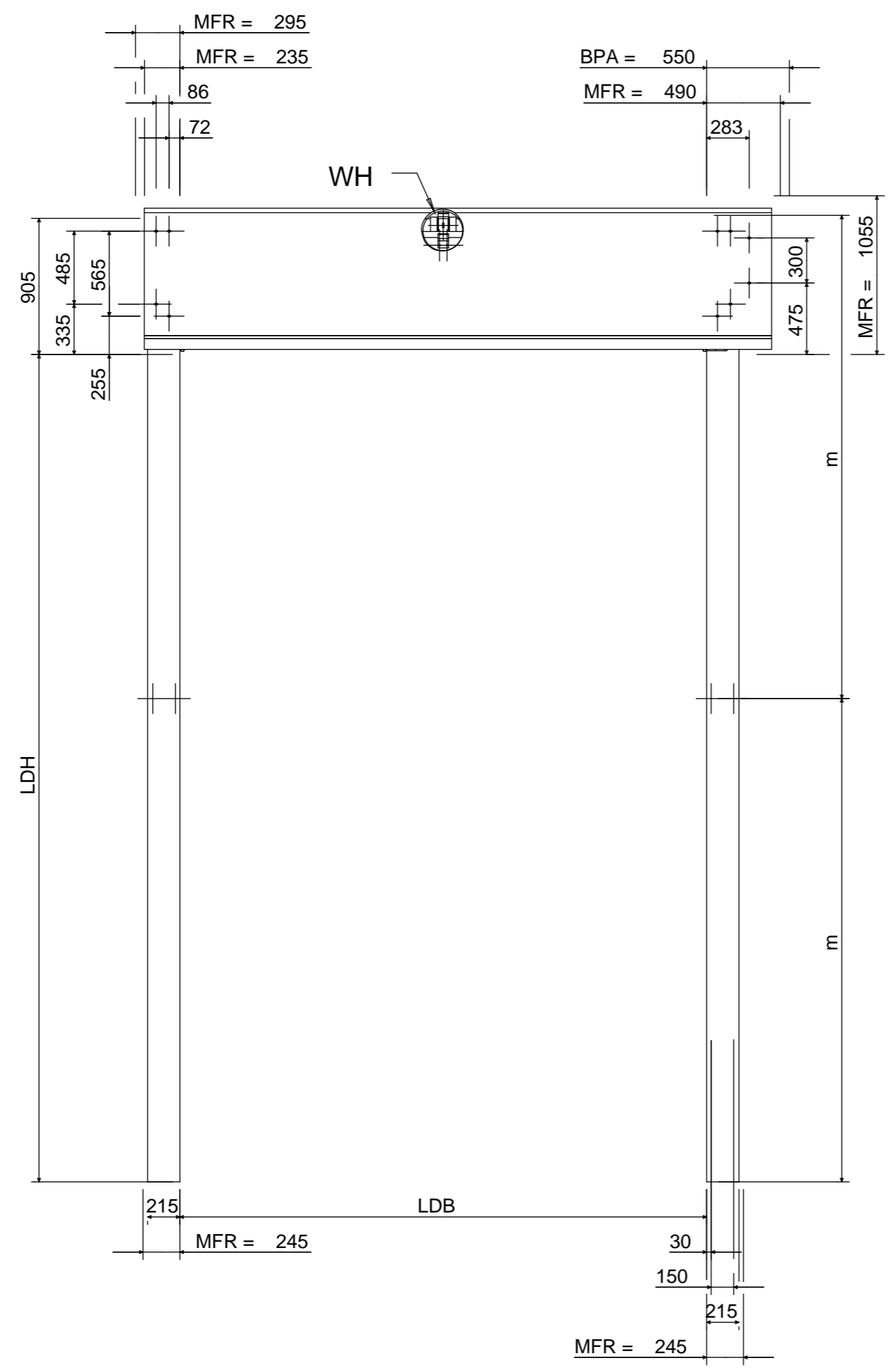
LDB > 3500 & <= 5000		BW = LDB/2		Mit o umrahmte Maße intern prüfen	
LDH <= 4500		WH = BW:3		Maßstab Scale 0.040	
STL > 3000		STL = STL:3		Werkstoff Material -	
STL > 4000		m		Gewicht Weight -	
STL > 5000		STL/2		Oberfläche Surface Farbe Behang Colour curtain RAL 9006	
		STL/3		Benennung Title Maßblatt Dimension sheet	
		STL/4		Kundennummer -	
		Index		Kunden Kommission -	
		Änderung Modification		Kommission - / -	
		Datum Date		Art. Nr. -	
		Name Name		Index Index -3	
				Blatt Sheet 1/ 1	
				Format A2	
				Ers.f. Repl.for	
				Ers.d. Repl.by	

RTS 4000 PU 42 S

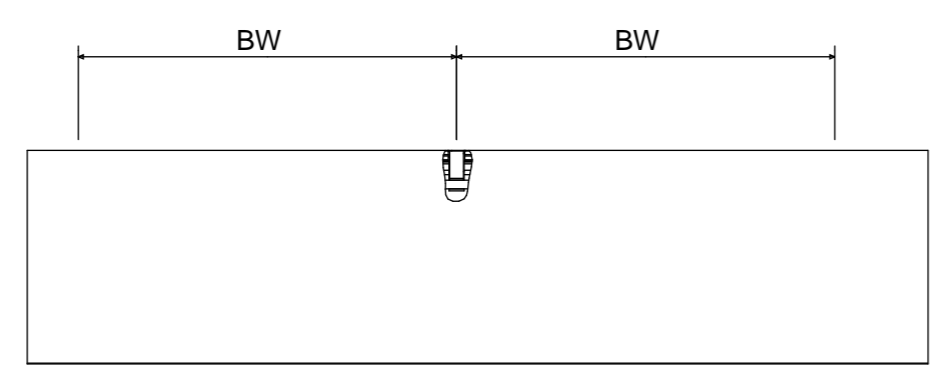
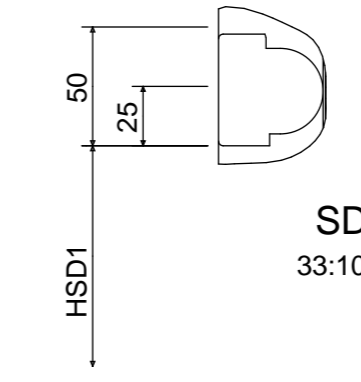
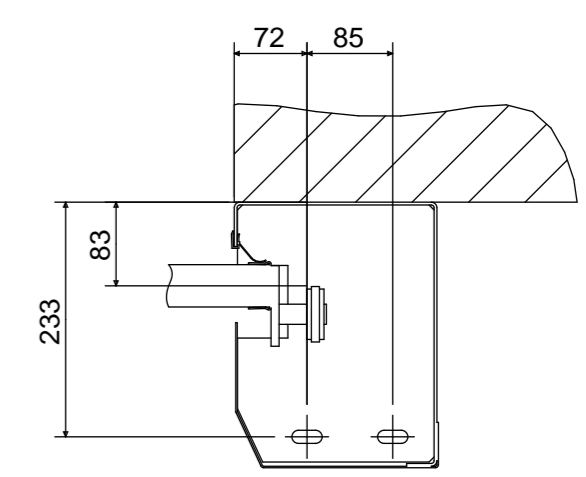
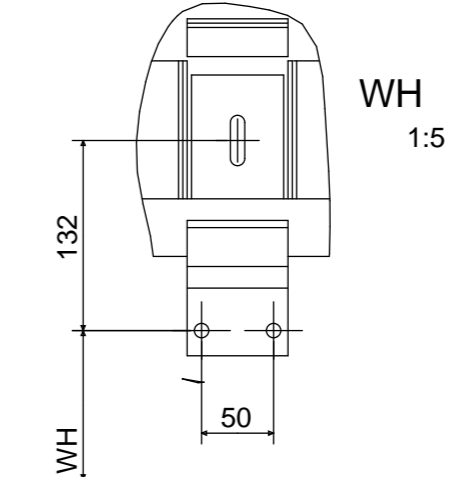
The reproduction, distribution and utilization of this document as well as the communication of its contents in any form or by any means without the written permission of the copyright holder is prohibited. All rights reserved in the event of the grant of a patent, utility model or design.

The reproduction, distribution and utilization of this document as well as the communication of its content in any form and by any means, electronic or mechanical, including photocopying, recording, or by any information storage and retrieval system, is prohibited without the prior written permission of the copyright holder. All rights reserved in the event of a patent, utility model or design.

Weitergabe sowie Vervielfältigung dieses Dokuments, Verwertung und Mitteilung seines Inhalts, auszudrucken, auszuschneiden, zu kopieren, zu veröffentlichen, in irgendeiner Form (elektronisch, mechanisch, fotografisch, durch Fernübertragungsmittel) zu reproduzieren, zu verbreiten oder auf andere Weise öffentlich zugänglich zu machen, ist ohne schriftliche Genehmigung der SEUSTER KG. Alle Rechte für den Fall der Patent-, Gebrauchsmuster- oder Geschmackschutzmarke vorbehalten.



LDB > 3500 & LDB <= 5000
 1 x WH
 LDB > 5000
 2 x WH

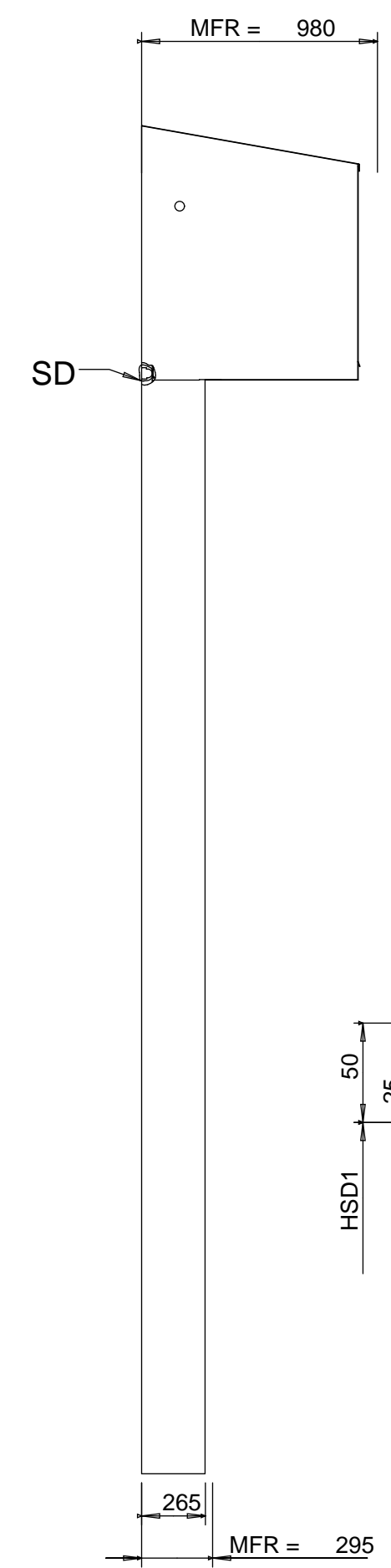
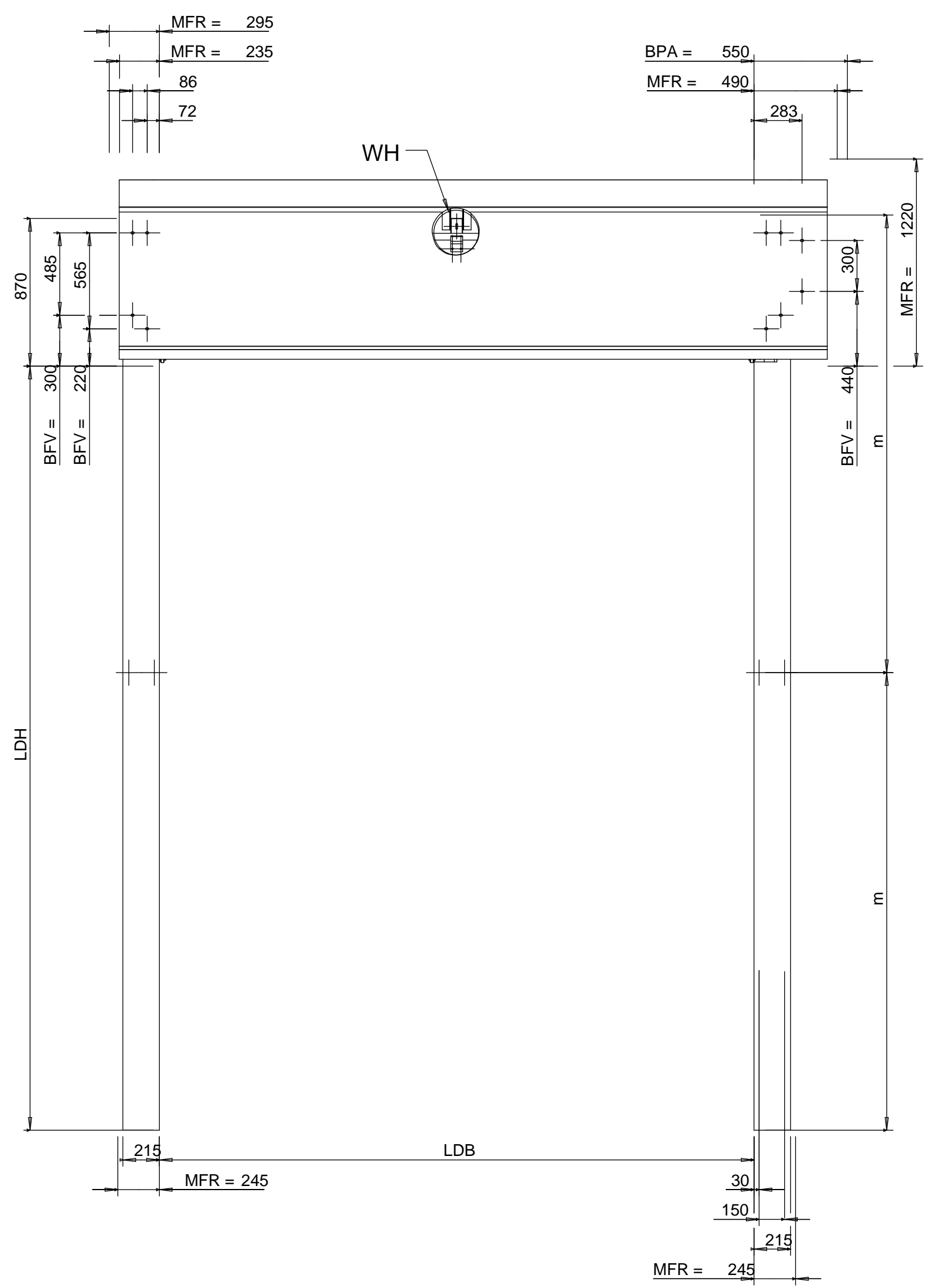


LDB > 3500 & <= 5000	BW = LDB/2	Datum 02-Jul-18 Name - Bearb. Drawn Gepr. Checked Schutzvermerk DIN ISO 16016 beachten Observe protection mark DIN ISO 16016 Alle Maße in Millimeter All dimensions in millimetre Tortyp RTS 4000 PU 42 S SEUSTER Seuster KG Tietmecker Weg 1 58513 Lüdenscheid	Maßstab Scale 0.030	Werkstoff Material	Gewicht Weight
	LDH <= 5000		WH = BW:3 STL = STL:3	Oberfläche Surface	Farbe Behang Colour curtain
STL	m	Benennung Title Kundennummer Kommission Art. Nr. Ers.f. Repl.for Ers.d. Repl.by	Maßblatt Dimension sheet		
> 3000	STL/2		Kundenkommission - / - Index -3 Blatt Sheet 1/ 1 Format A2		
> 4000	STL/3				
> 5000	STL/4				

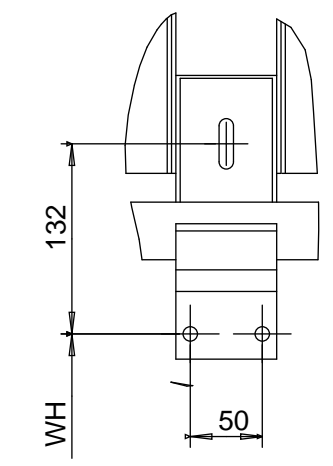
RTS 4000 PU 42 S

The reproduction, distribution and utilization of this document as well as the communication of its contents to others without express authorization is prohibited. Offenders will be held liable for the payment of damages. All rights reserved in the event of the grant of a patent, utility model or design.

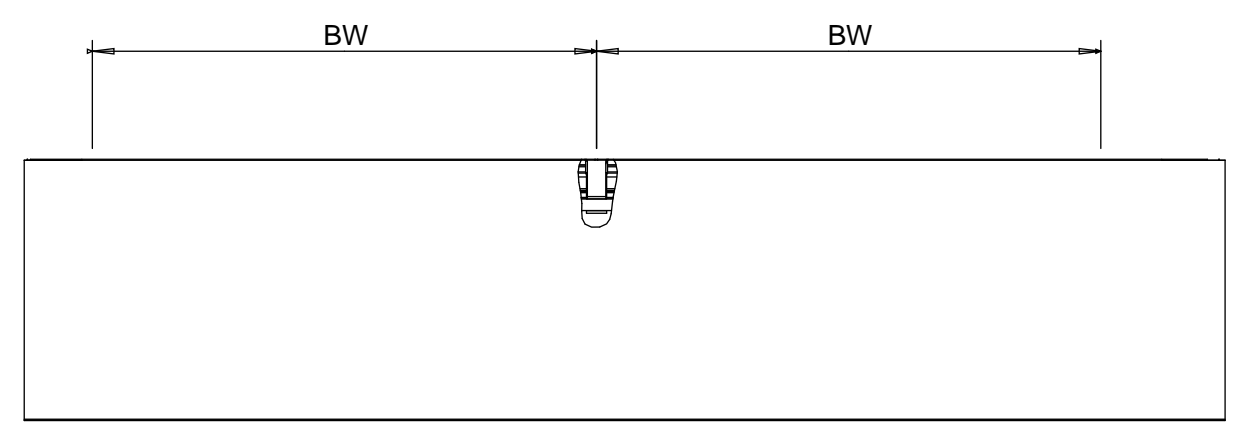
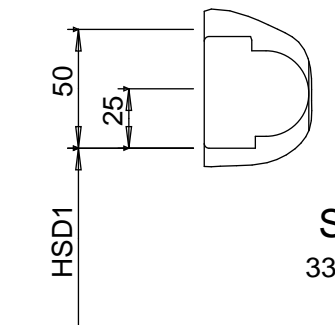
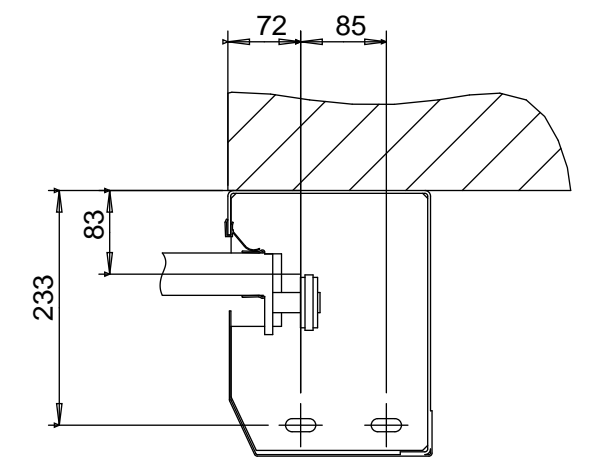
Weitergabe sowie Vervielfältigung dieses Dokuments, Verwertung und Mitteilung seines Inhalts sind verboten, soweit nicht ausdrücklich gestattet. Zuwiderhandlungen verpflichten zu Schadenersatz. Alle Rechte für den Fall der Patent-, Gebrauchsmuster-, Schutzmarkeintragung vorbehalten.



LDB > 3500 & LDB <= 5000
1 x WH
LDB > 5000
2 x WH



WH
1:5



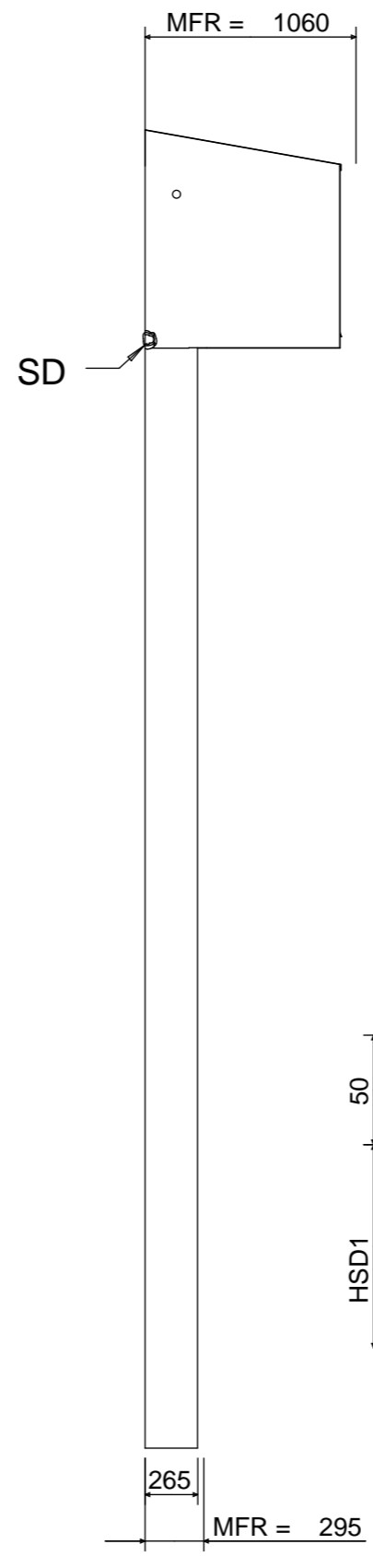
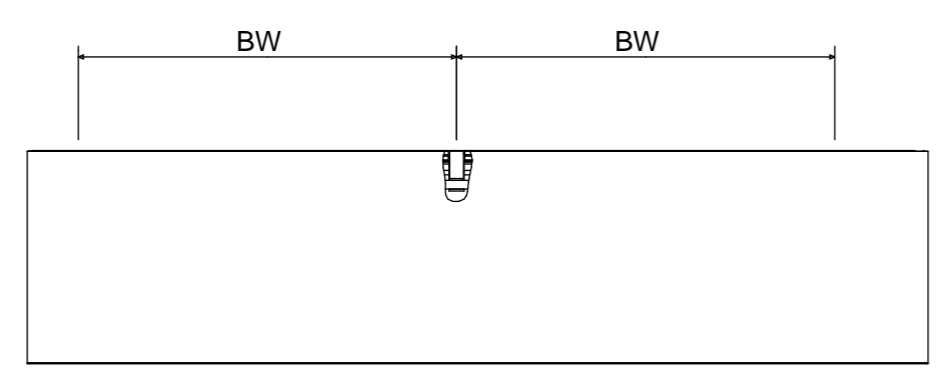
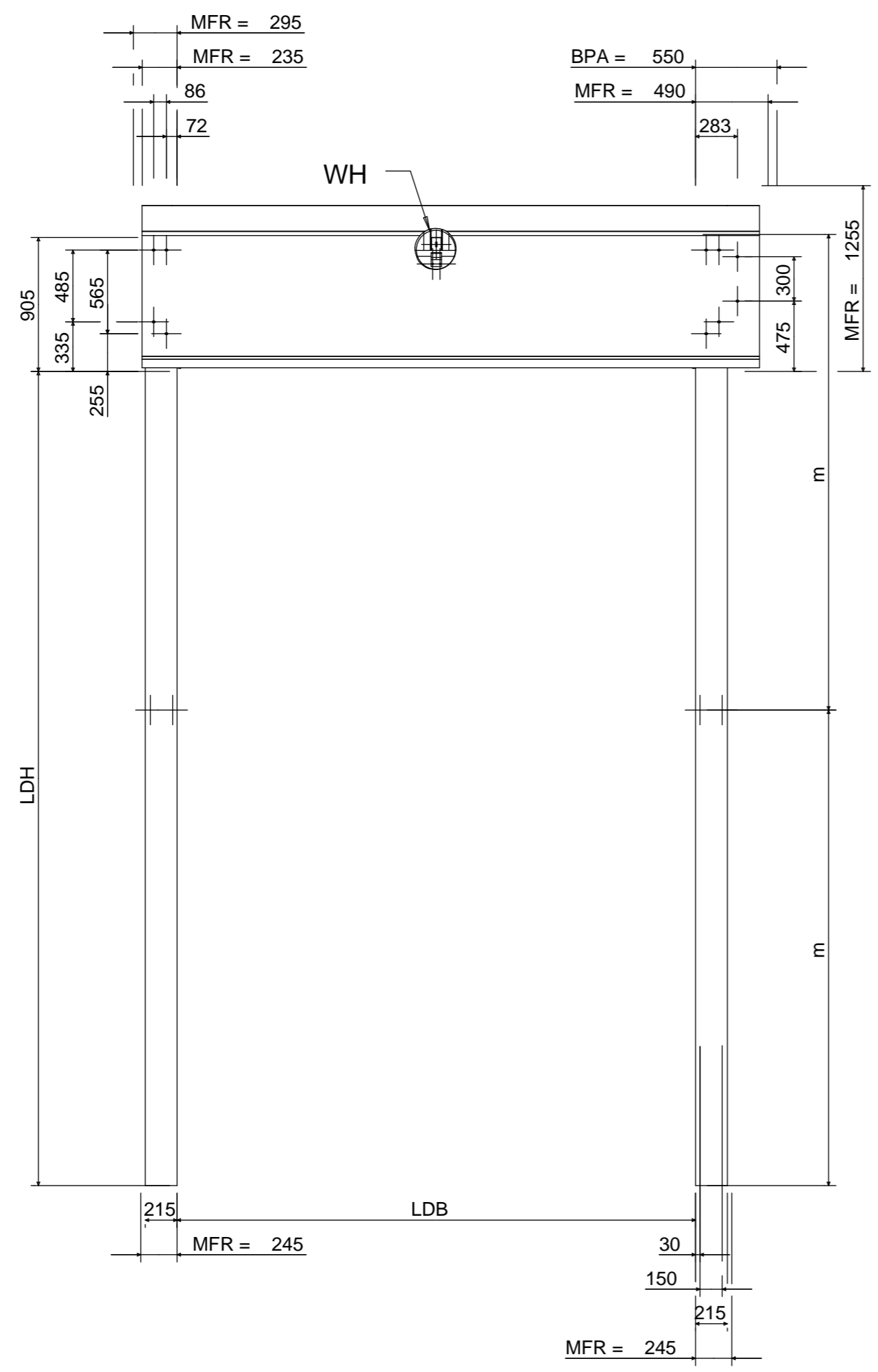
LDB > 3500 & <= 5000		LDB <= 4500		STL		STL > 3000		STL > 4000		STL > 5000	
BW = LDB/2	WH = BW:3	STL = STL:3	m	STL/2	STL/3	STL/4					

Mit o umrahmte Maße intern prüfen		Maßstab Scale		Werkstoff Material		Gewicht Weight	
Bearb. Drawn	02-Jul-18	0,040	-	Oberfläche Surface	Farbe Behang Colour curtain		RAL 9006
Gepr. Checked		Benennung Title		Maßblatt Dimension sheet			
Schutzvermerk DIN ISO 16016 beachten Observe protection mark DIN ISO 16016		Kundennummer		-			
Alle Maße in Millimeter All dimensions in millimetre		Kundenkommission		-			
Tortyp RTS 4000 PU 42 S		Kommission		- / -		Index Index	Blatt Sheet
SEUSTER Seuster KG Tietmeyer Weg 1 58513 Lüdenscheid		Art. Nr.		-		-3	1/ 1
Ers.f. Repl.for	Ers.d. Repl.by	Format		A2			

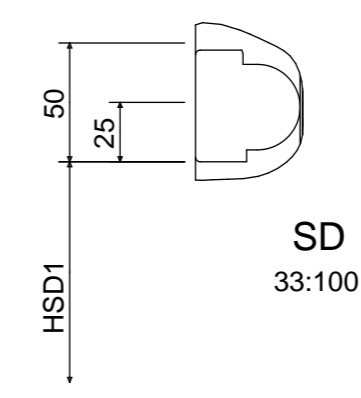
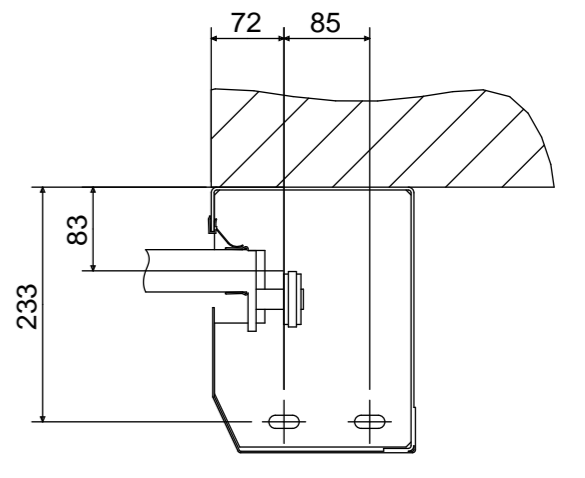
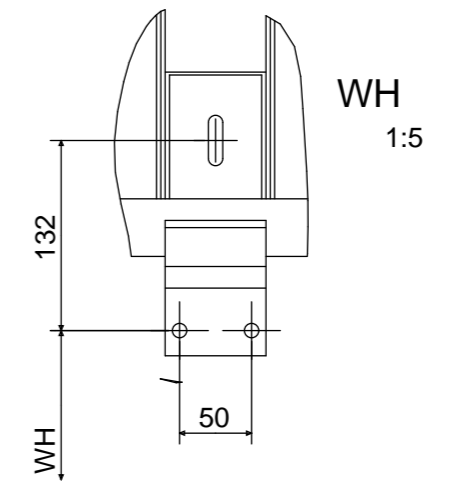
RTS 4000 PU 42 S

The reproduction, distribution and utilization of this document as well as the communication of its content in any form and by any means, electronic, mechanical, photocopying, recording, or otherwise, is prohibited. All rights reserved in the event of the grant of a patent, utility model or design.

Wiedergabe sowie Vervielfältigung dieses Dokuments, Verwertung und Mitteilung seines Inhalts, auszudrucken, auszuschneiden, zu kopieren, zu veröffentlichen, auf andere Weise in den Verkehr zu bringen, ist ausdrücklich untersagt. Alle Rechte für den Fall der Patent-, Gebrauchsmuster- oder Geschmackschutzmarke vorbehalten.



LDB > 3500 & LDB <= 5000
 1 x WH
 LDB > 5000
 2 x WH



SD 33:100

LDB > 3500 & <= 5000	BW = LDB/2	Datum 02-Jul-18 Name - Bearb. Drawn Gepr. Checked Schutzvermerk DIN ISO 16016 beachten Observe protection mark DIN ISO 16016 Alle Maße in Millimeter All dimensions in millimetre Tortyp RTS 4000 PU 42 S SEUSTER Seuster KG Tietmecker Weg 1 58513 Lüdenscheid	Maßstab Scale 0.030	Werkstoff Material	Gewicht Weight
	WH = BW:3		Oberfläche Surface	Farbe Behang Colour curtain	RAL 9006
LDH <= 5000	STL = STL:3		Benennung Title Maßblatt Dimension sheet		
STL	m		Kundennummer -		
> 3000	STL/2		Kunden Kommission -		
> 4000	STL/3		Kommission - / -		
> 5000	STL/4		Art. Nr. -		
		Index	Ers.f. Repl.for	Ers.d. Repl.by	Blatt Sheet 1/ 1
		Anderung Modification			Format A2

RTS 4000 PU 42 S