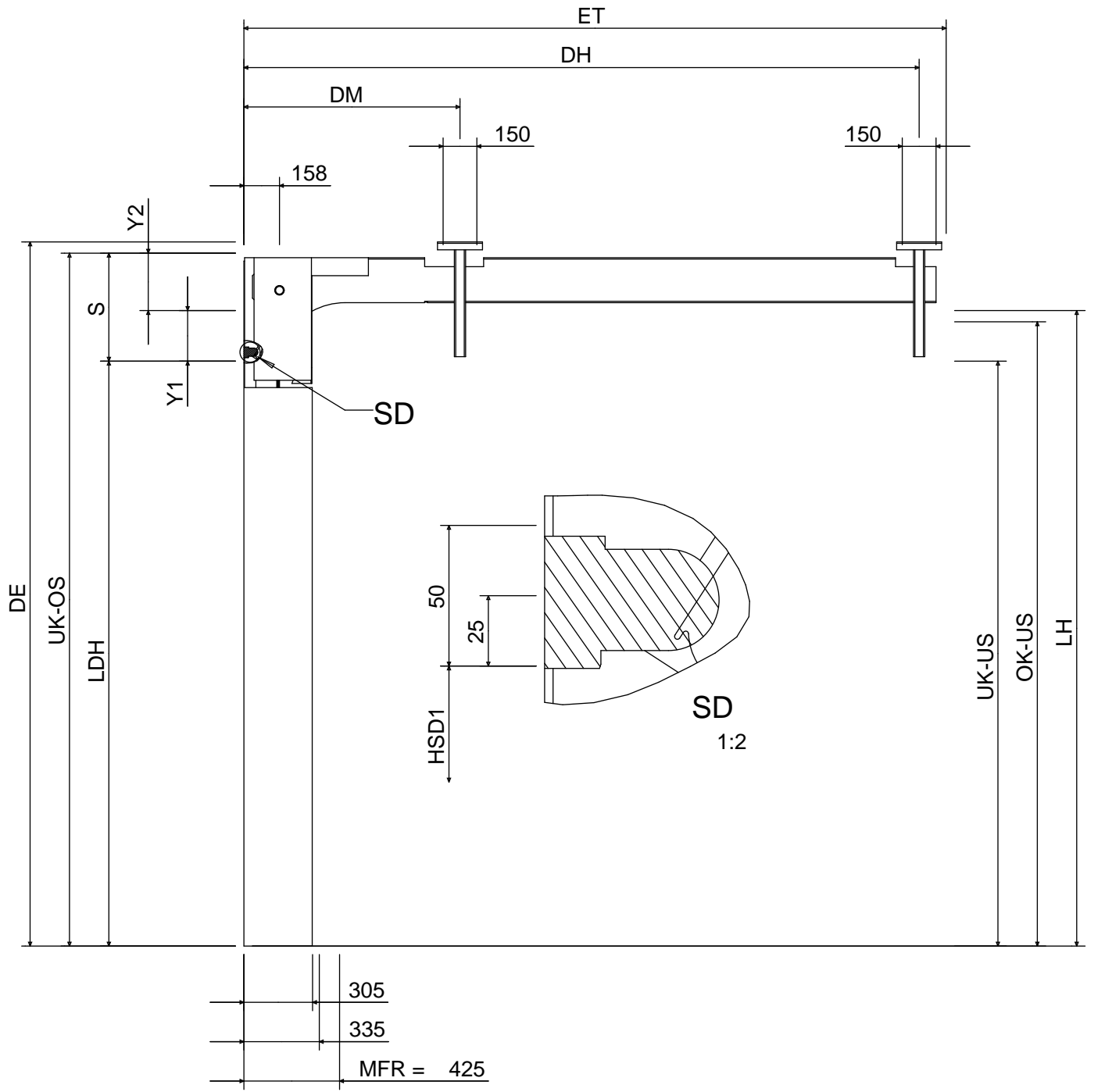
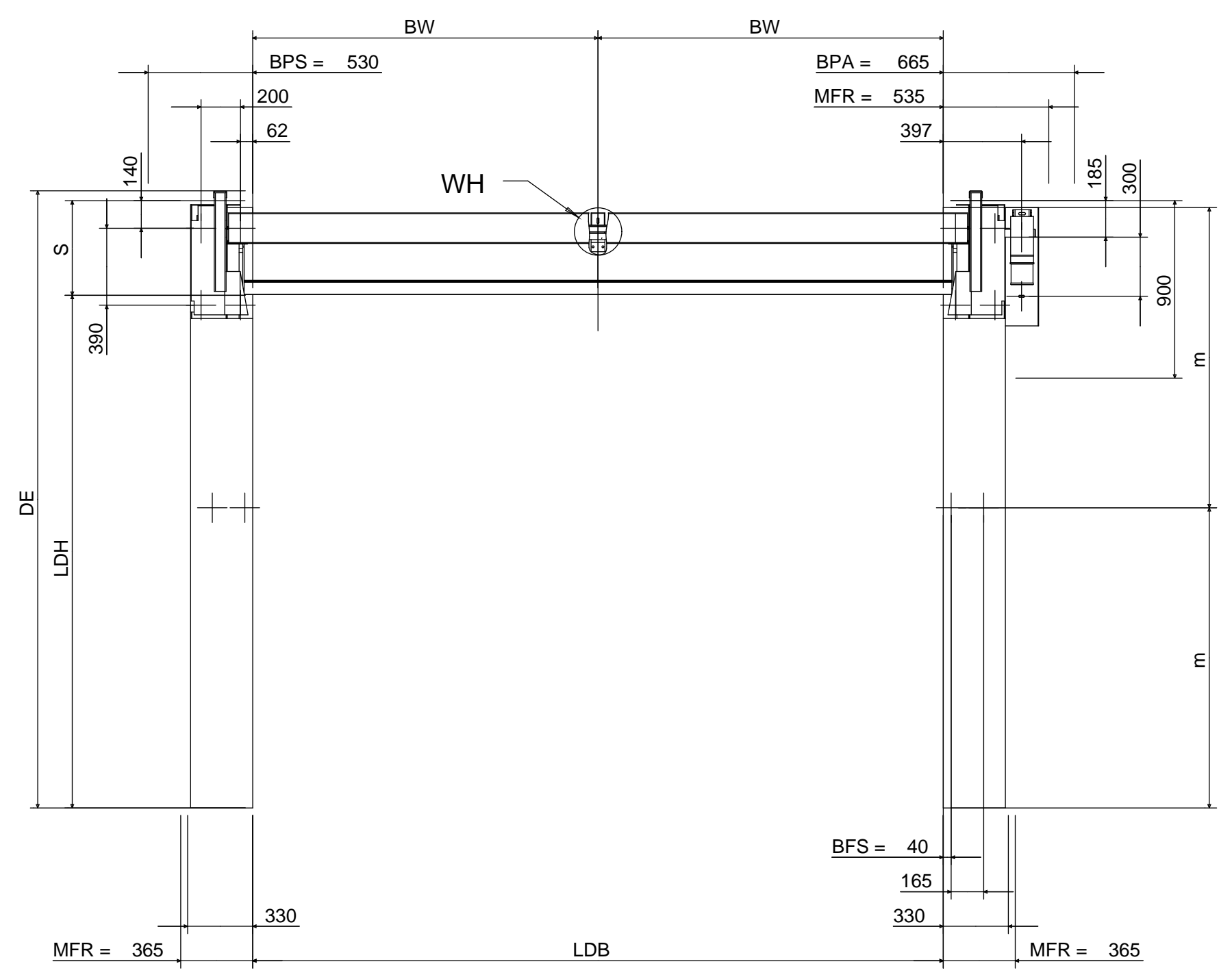


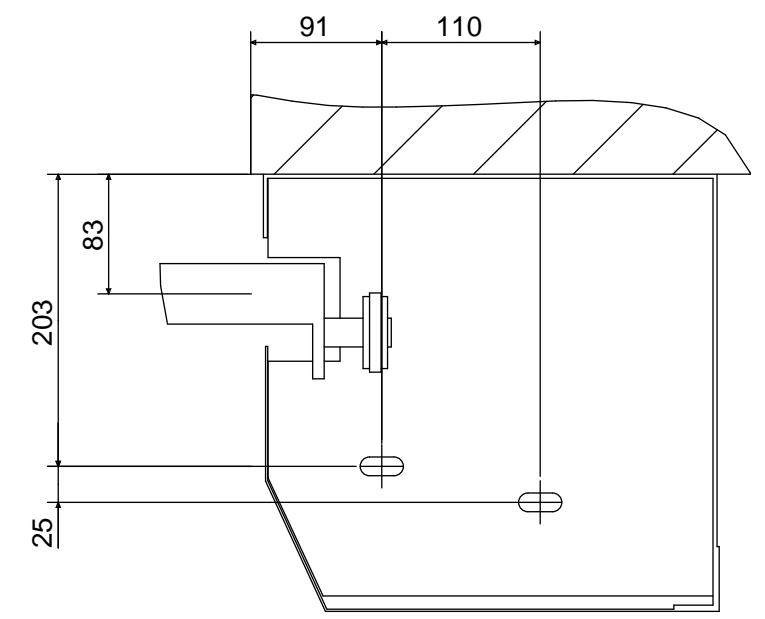
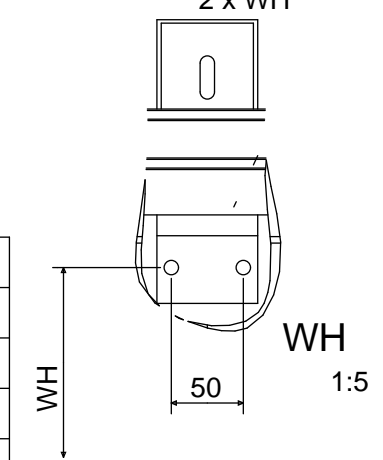
The reproduction, distribution and utilization of this document as well as the communication of its content in any form and by any means without the prior written permission of SEUSTER is prohibited. All rights reserved in the event of the grant of a patent, utility model or design.

SEUSTER

Wahrgabe sowie Vervielfältigung dieses Dokuments, Verwertung und Mitteilung seines Inhalts, sowie die Vervielfältigung oder die Verbreitung, auch auszugsweise, ist ohne schriftliche Genehmigung der SEUSTER KG. Alle Rechte für den Fall der Patent-, Gebrauchsmuster- oder Geschmackschutzmarke vorbehalten.



LDB > 3500 & LDB ≤ 5000
 1 x WH
 LDB > 5000
 2 x WH



DA	DE - LDH - S + Y2
DE	DA + LDH + S - Y2
DH	ET - 120
DM	960 (ET > 1250)
ET	2 x LDH - (LDH + S) + 1000 (min 1250)
S	min 480 max 750
LH	LDH + S - Y2 (min LDH + Y1)
WH	LDH < 2500: LH + 76 LDH ≥ 2500: LH + 21
Y1	LDH < 2500: 170 LDH ≥ 2500: 225
Y2	LDH < 2500: 310 LDH ≥ 2500: 255

STL = LDH + S - 35	
STL	m
> 3000	STL/2
> 4000	STL/3
> 5000	STL/4
> 6000	STL/5

Mit o umrahmte Maße intern prüfen		Gewicht	
Bearb. Drawn	Datum Date	Name Name	Maßstab Scale
Gepr. Checked	17.11.2017	-	0.040
Oberfläche Surface		Werkstoff Material	
Farbe Behang Colour curtain		Gewicht Weight	
Benennung Title			
Maßblatt Dimension sheet			
Kundennummer			
Kunden Kommission			
Kommission		- /	Index Index
Ers.f. Repl.for		Ers.d. Repl.by	Blatt Sheet
			1 / 1
			Format A2
SEUSTER KG LÜDENSCHIED			

RTS 4000 PU N 42