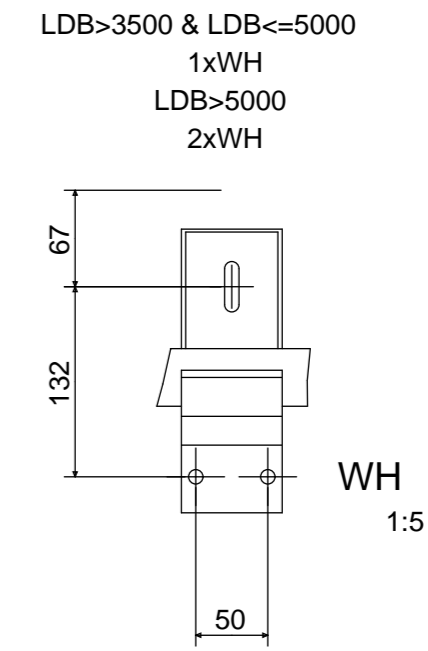
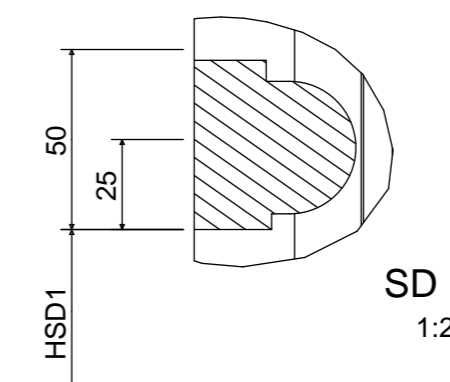
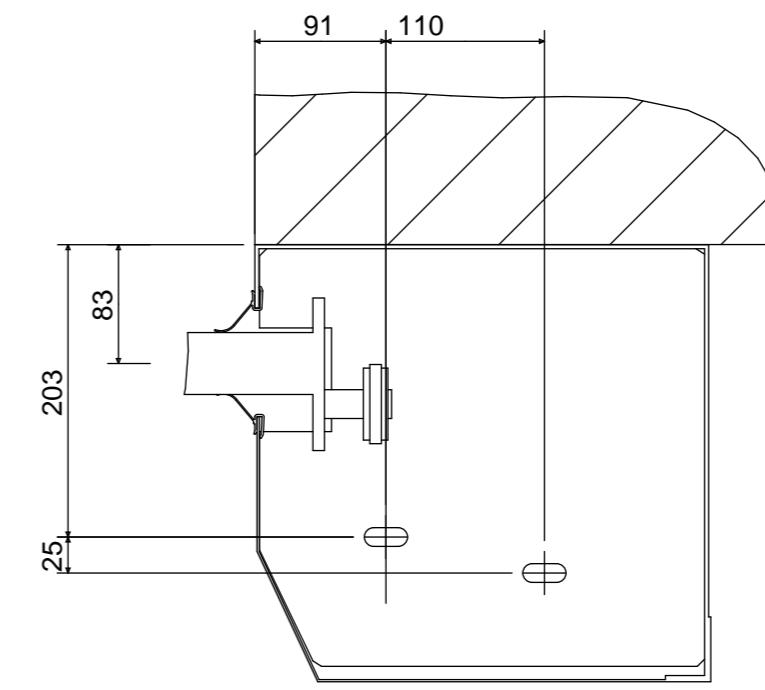
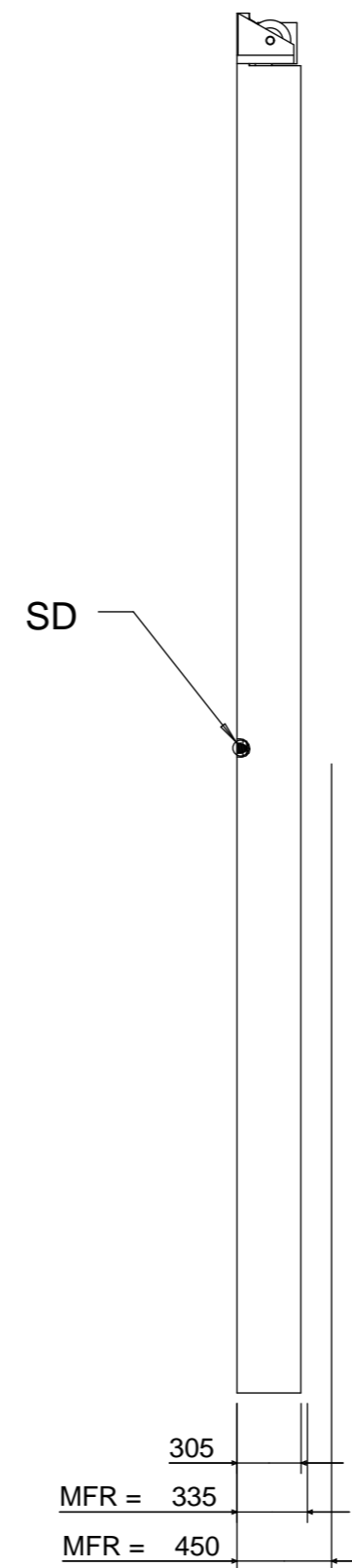
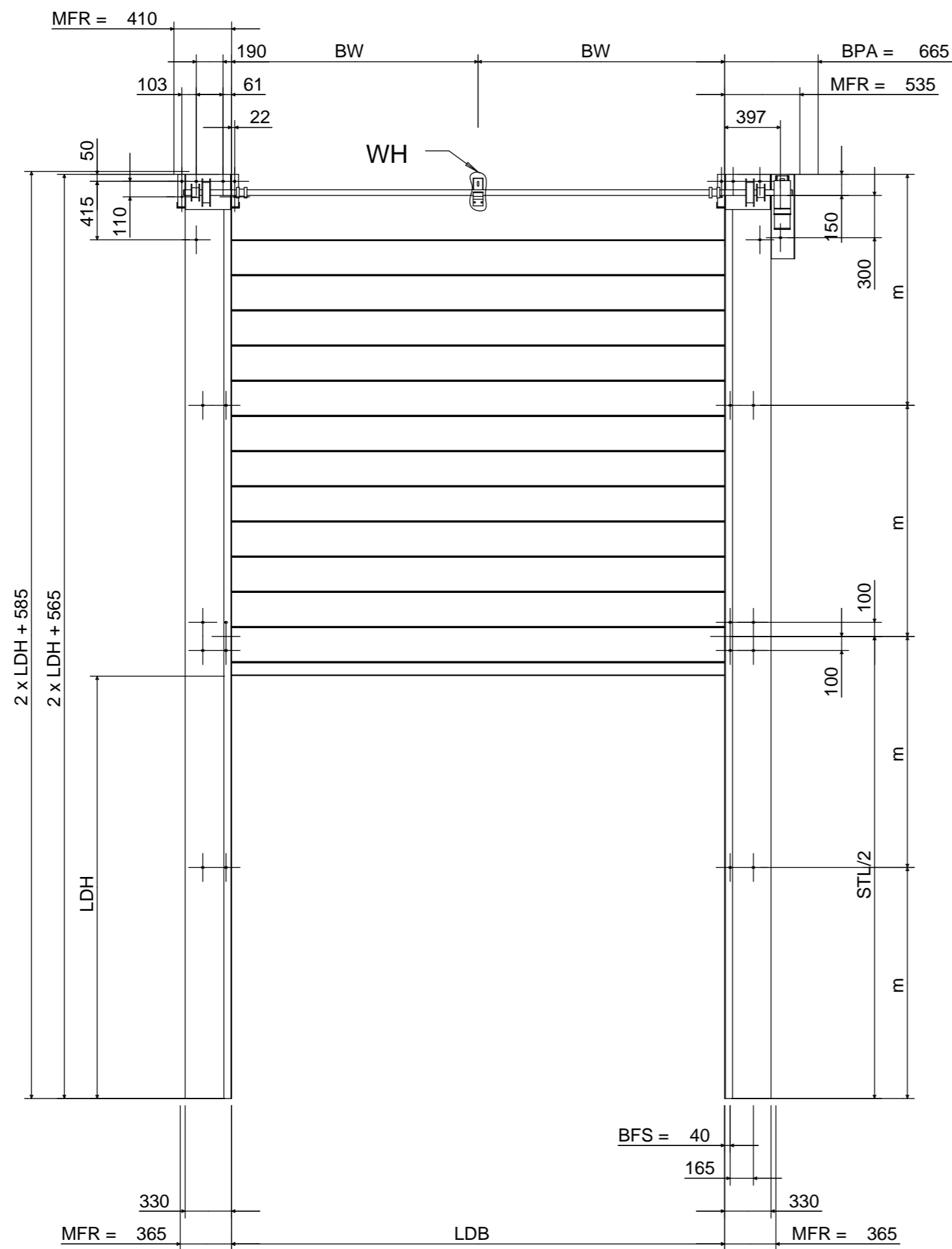


Dies ist eine automatisch erzeugte Zeichnung.  
Änderungen und Irrtümer vorbehalten.

This is an automatically generated drawing.  
Modified and errors reserved.



LDB > 3500 & <= 5000	BW = LDB/2
LDB > 5000	BW = LDB/3
STL = 2 x LDH + 565	
LDH > 3000	
> 6000	STL/4
> 7000	STL/6
> 9000	STL/8
> 11000	STL/10

Mit o umrahmte Maße intern prüfen

SEUSTER		Datum Date		Name Name		Maßstab Scale		Werkstoff Material		Gewicht Weight	
Bearb. Drawn		21.11.2017				0.030					
Gepr. Checked						Oberfläche Surface		Farbe Oberfläche Colour Surface			
Benennung Title											
Schutzvermerk DIN ISO 16016 beachten Observe protection mark DIN ISO 16016											
Alle Maße in Millimeter All dimensions in millimetre											
Tortyp Type		RTS 4000 PU V 42									
SEUSTER											
SEUSTER KG LÜDENSCHIED											
Kommission											
Art. Nr.											
Ers.f. Repl.for											
Ers.d. Repl.by											
Index											
Änderung Modification											
Datum Date											
Name Name											
Blatt Sheet		1/ 1									
Format A2											

RTS 4000 PU V 42

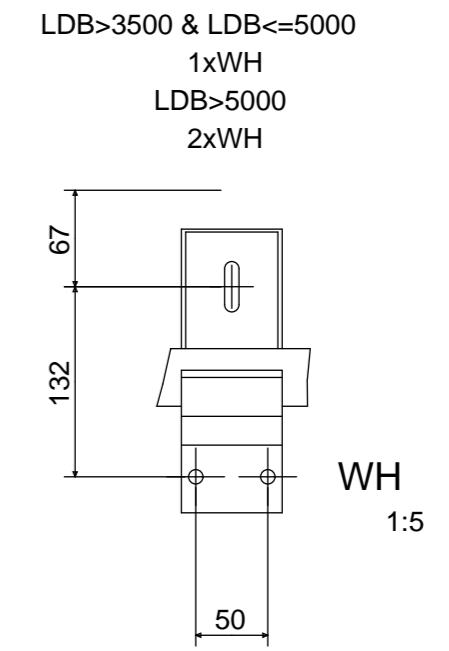
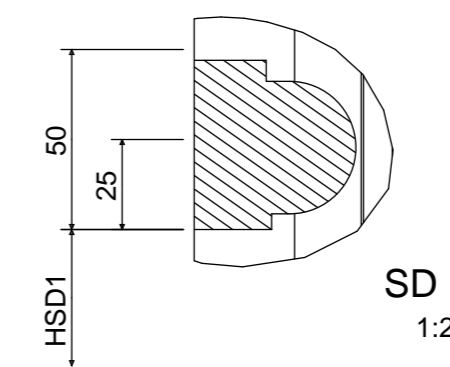
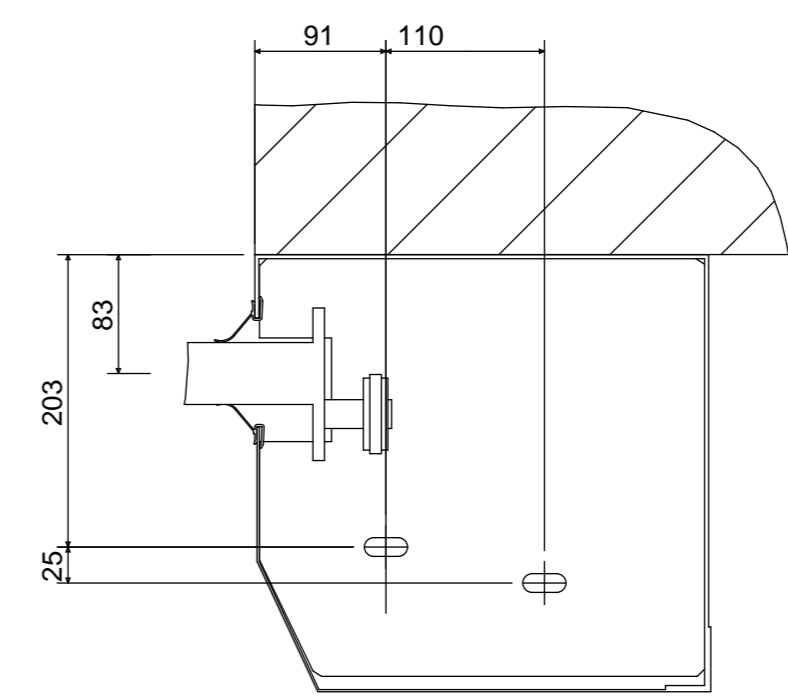
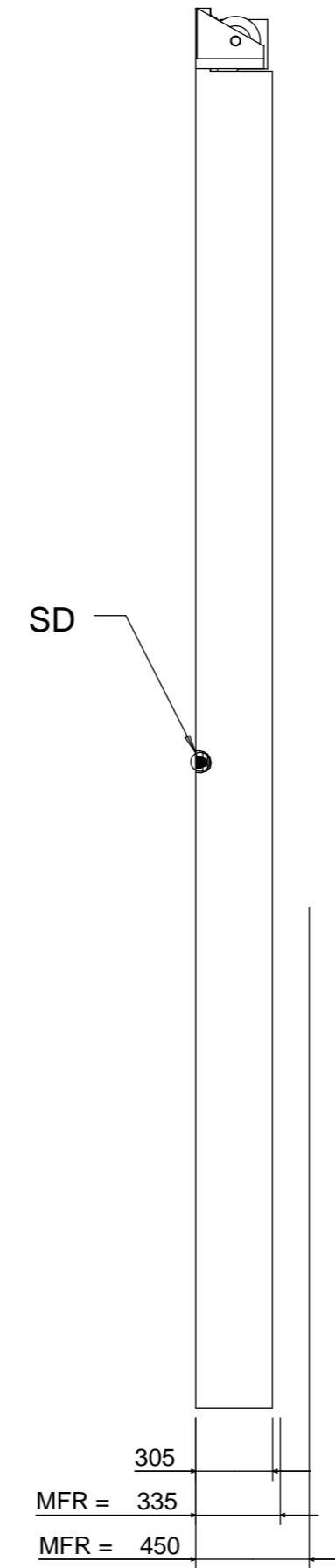
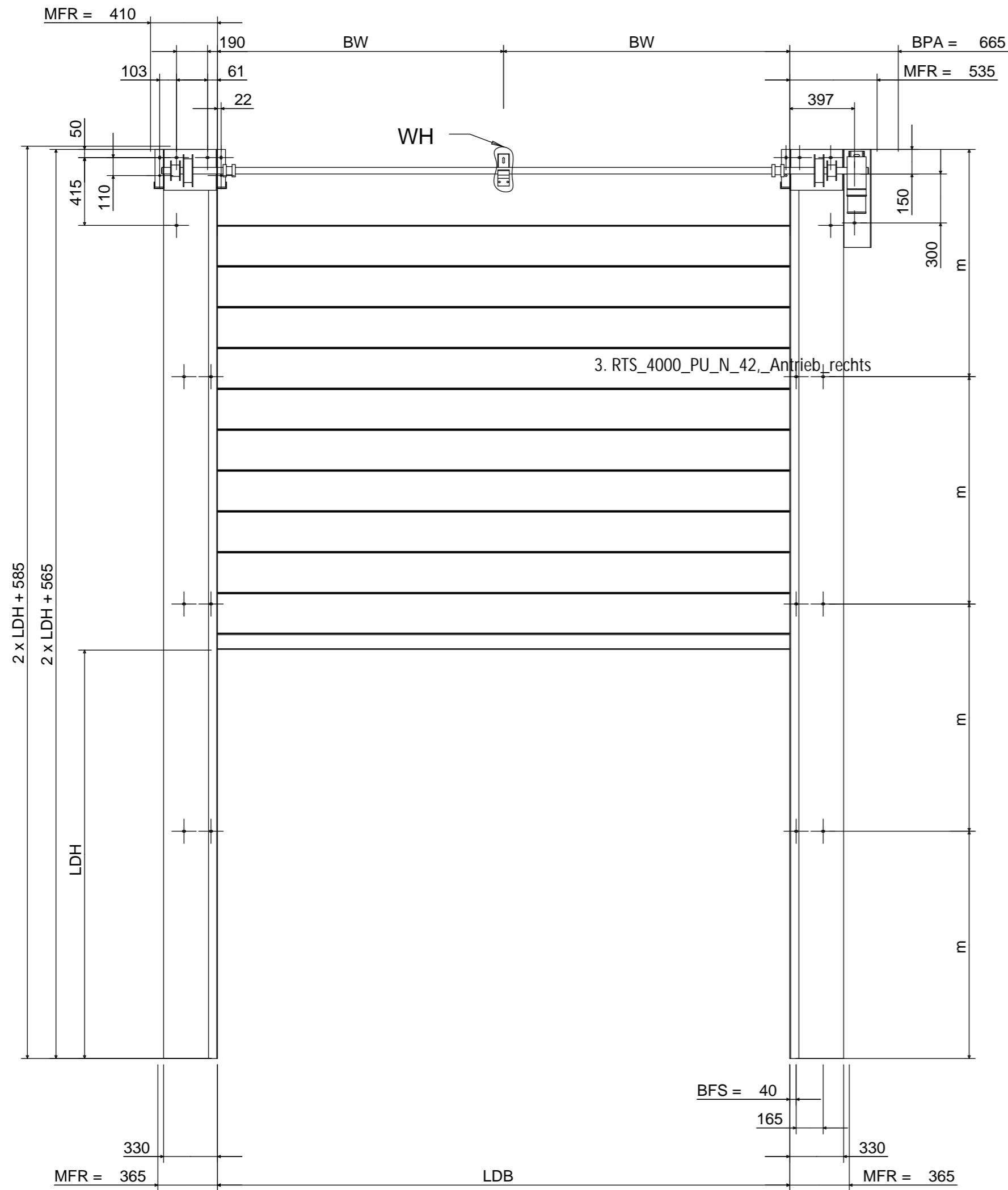
The reproduction, distribution and utilization of this document as well as the communication of its content in any form or by any means without the prior written permission of SEUSTER is prohibited. All rights reserved in the event of the grant of a patent, utility model or design.

Wiedergabe sowie Vervielfältigung dieses Dokuments, Verwertung und Mitteilung seines Inhalts, sowie die Verbreitung oder Vermittlung dieses Dokuments in irgendeiner Form oder durch irgendeine Art der Druck-, Graphisch- oder Gießereimatechnik, ist ohne schriftliche Genehmigung von SEUSTER untersagt. Alle Rechte für den Fall der Patent-, Gebrauchsmuster- oder Geschmuckensurteilung vorbehalten.

SEUSTER

Dies ist eine automatisch erzeugte Zeichnung.  
Änderungen und Irrtümer vorbehalten.

This is an automatically generated drawing.  
Modified and errors reserved.



LDB > 3500 & <= 5000	BW = LDB/2
LDB > 5000	BW = LDB/3
STL = 2 x LDH + 565	
LDH <= 3000	
STL	m
> 3000	STL/2
> 4000	STL/3
> 5000	STL/4
> 6000	STL/5

Mit o umrahmte Maße intern prüfen

SEUSTER		Datum Date		Name Name		Maßstab Scale		Werkstoff Material		Gewicht Weight	
Bearb. Drawn		21.11.2017				0.040					
Gepr. Checked						Oberfläche Surface		Farbe Oberfläche Colour Surface			
						Benennung Title		Maßblatt Dimension sheet			
						Schutzvermerk DIN ISO 16016 beachten Observe protection mark DIN ISO 16016					
						Alle Maße in Millimeter All dimensions in millimetre					
						Tortyp RTS 4000 PU V 42					
						SEUSTER		Kommission		-/-	
						SEUSTER KG LÜDENSCHIED		Art. Nr.		Index Index	
						Ers.f. Repl.for		Ers.d. Repl.by		Blatt Sheet	
										1/ 1	
										Format A2	

RTS 4000 PU V 42

The reproduction, distribution and utilization of this document as well as the communication of its content in any form or by any means without the prior written permission of SEUSTER is prohibited. All rights reserved in the event of a patent, utility model or design.

Wiedergabe sowie Vervielfältigung dieses Dokuments, Verwertung und Mitteilung seines Inhalts, sowie die Verbreitung oder Vermittlung dieses Dokuments in irgendeiner Form oder durch irgendeine Art der Fernübertragung ist ohne schriftliche Genehmigung von SEUSTER untersagt. Alle Rechte für den Fall der Patent-, Gebrauchsmuster- oder Geschmackschutzurteil vorbehalten.