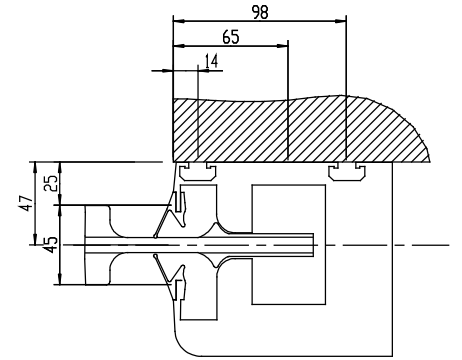
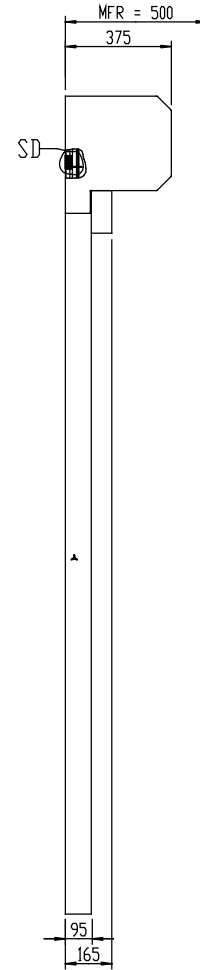
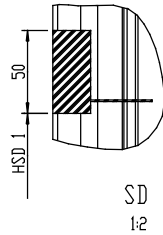
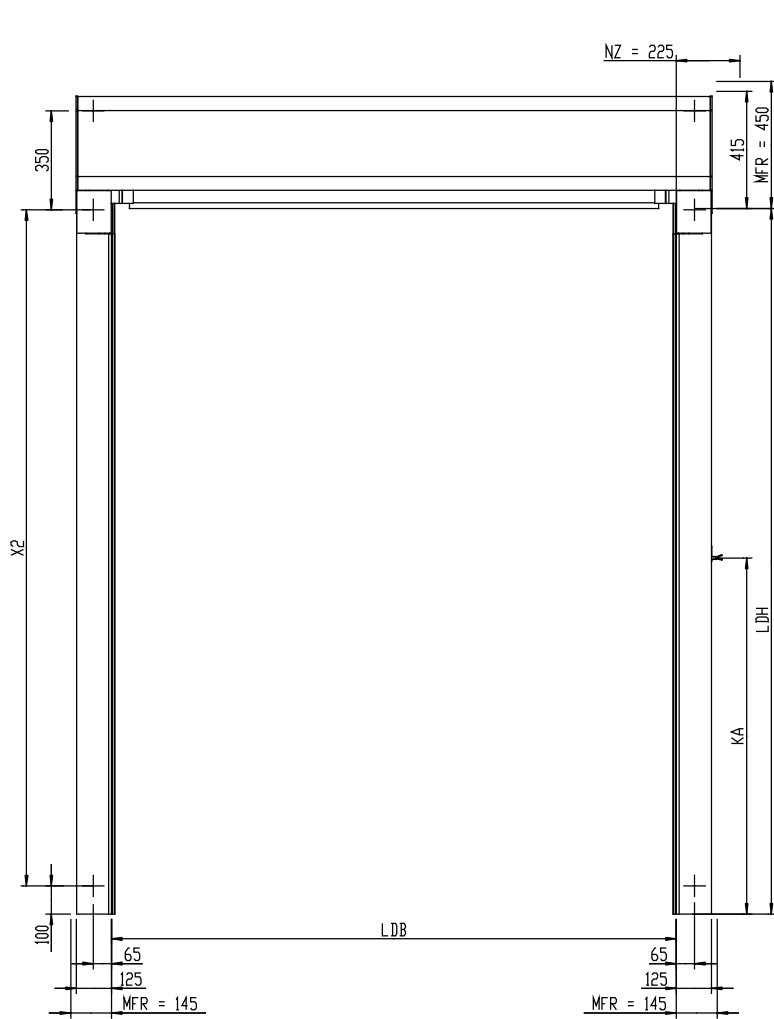


The reproduction, restriction and utilization of this document as well as the content, its parts or others, without express authorization is prohibited. If transfer, all rights reserved in the event of the grant of a patent.

Wiedergabe sowie Vervielfältigung dieses Dokuments, Verankerung und Mitteilung seines Inhalts, seine Teile oder andere, ohne die ausdrückliche Genehmigung der SEUSTER KG ist ausdrücklich untersagt. Alle Rechte vorbehalten. Im Falle der Erteilung eines Patents.



				Mit <input type="checkbox"/> unrauhete Maße intern prüfen	
Maßstab Scale	0.080	Werkstoff Material	-	Gezeichnet Veicht	-
Bearb. Drain	11-Jan-22	Überfläche Surface	Farbe Colour	Beibung curtain	-
Gepr. Checked		Benennung Title	Maßblatt Dimension sheet		
Schutzzeichen DIN ISO 1675 beachten Überne prüfen nach DIN ISO 1675		Kundennummer	-		
Alle Maße in Millimeter All dimensions in millimetre		Kundenkommission	-		
Typenr. A 4012 Logistic 2.0		Kommission	-/-	Index Index	Boll Sheet
SEUSTER KG Ludenscheid Weg 1 58513 Ludenscheid		Art. Nr.	-/7	1771	
Erstf. Repl./for		Erstf. Repl./for		Format AP	

# Abkürzungen

KA	Kabelaustritt
LDB	Lichte Durchfahrtsbreite
LDH	Lichte Durchfahrtshöhe
MFR	Freiraum für Toreinbau
X2	Abstand der Bohrungen