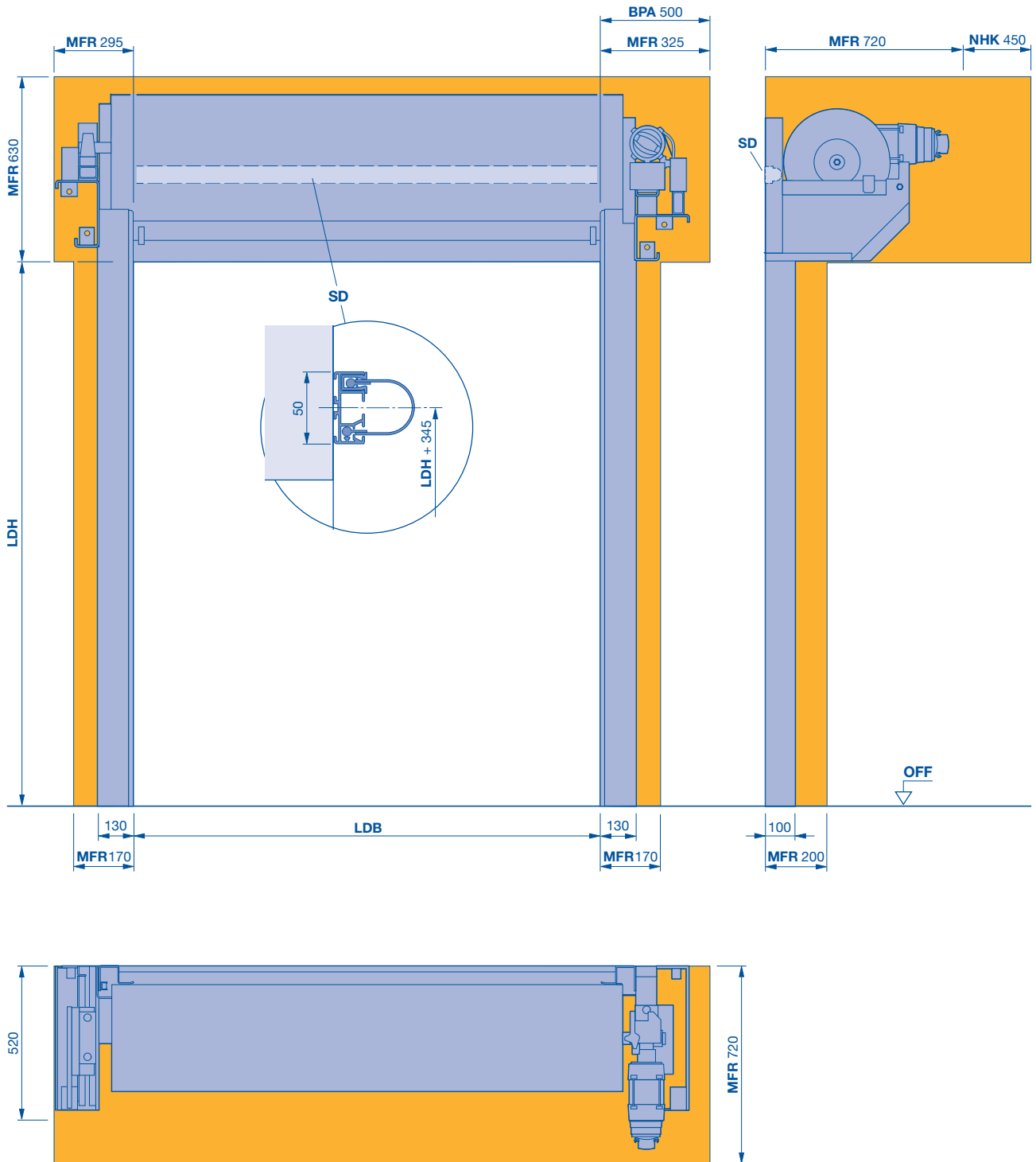


Schnellaufitore für spezielle Einsatzbereiche

S 2012 Iso L



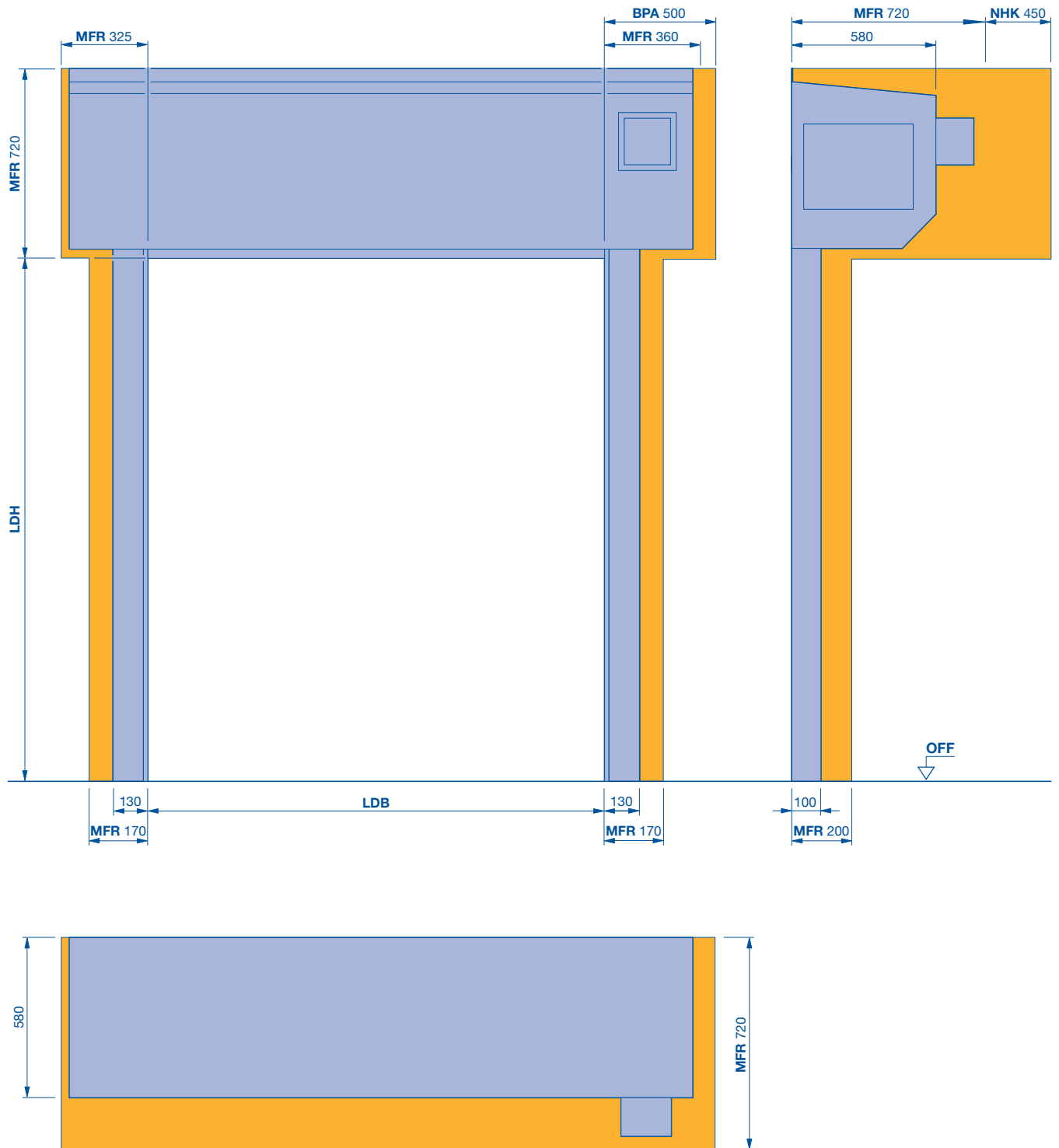
BPA benötigter Platzbedarf für Montage und Demontage Antrieb
LDB lichte Durchgangsbreite
LDH lichte Durchgangshöhe

MFR Freiraum für Toreinbau
NHK benötigter Platzbedarf für Nothandkurbel
SD Sturzdichtung

Schnellaufstore für spezielle Einsatzbereiche

S 2012 Iso L

Vollverkleidung schräg



BPA benötigter Platzbedarf für Montage und Demontage Antrieb

MFR Freiraum für Toreinbau

LDB lichte Durchgangsbreite

NHK benötigter Platzbedarf für Nothandkurbel

LDH lichte Durchgangshöhe