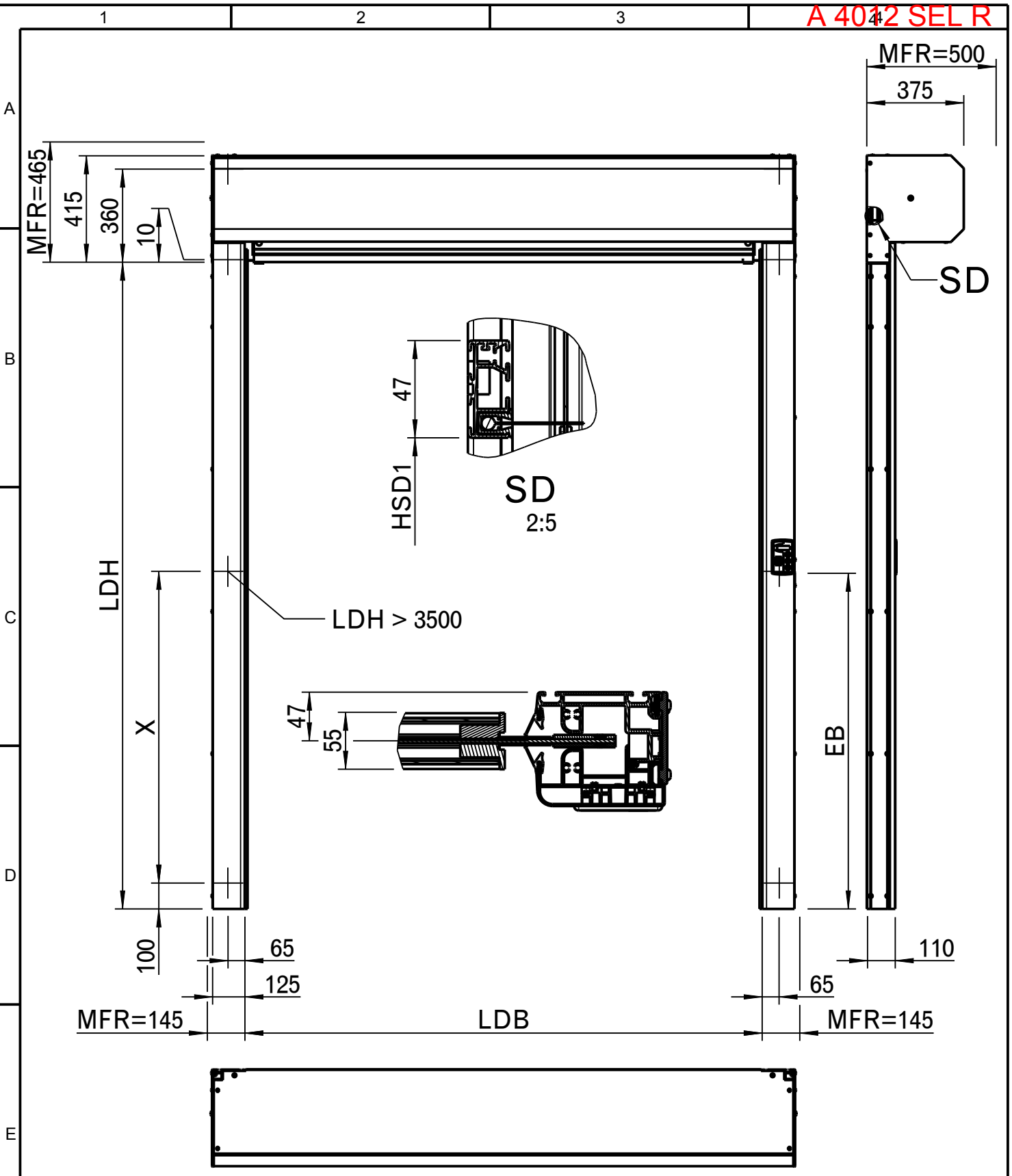


Weitergabe sowie Vervielfältigung dieses Dokuments, Verwertung und Mitteilung seines Inhalts sind verboten, soweit nicht ausdrücklich gestattet. Zuwiderhandlungen verpflichten zu Schadenersatz. Alle Rechte für den Fall der Patent-, Gebrauchsmuster-, oder Geschmacksmusterertragung vorbehalten.

A 4012 SEL R



Mit umrahmte Maße intern prüfen

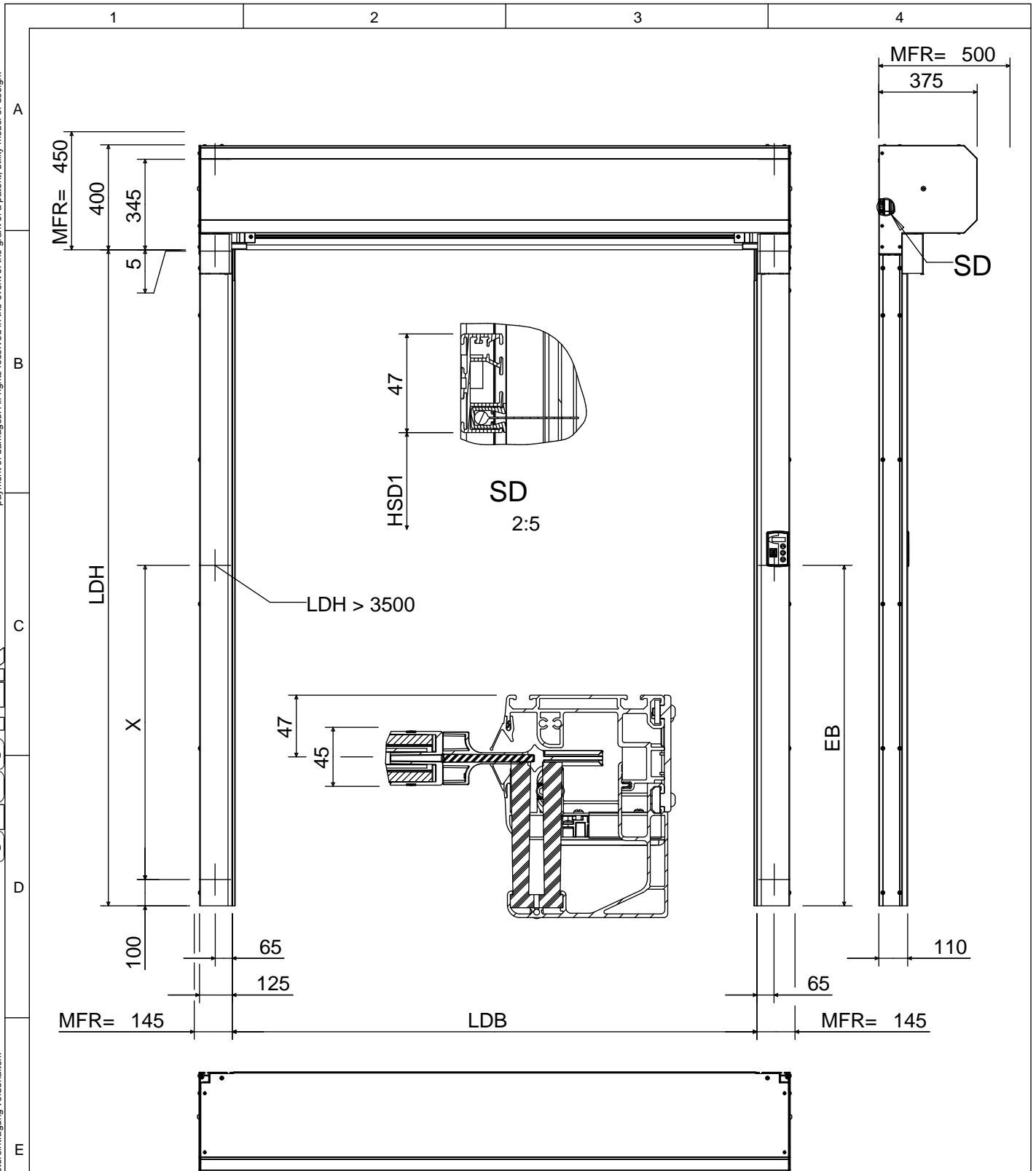
Allgemeintoleranzen nach General tolerances acc. DIN ISO 2768-mK			Datum Date 15.01.2018	Name Name DN	Maßstab Scale 1:20	Werkstoff Material	Gewicht Weight	
Form und Lagetoleranzen nach Geometrical tolerances acc. DIN ISO 1101		Bearb. Drawn			Oberfläche Surface	Farbe Oberfläche Colour Surface		
		Gepr. Checked			Benennung Title Massblatt			
		Schutzvermerk DIN ISO 16016 beachten Observe protection mark DIN ISO 16016						
		Alle Maße in Millimeter All dimensions in millimetre						
		Tortyp A 4012 SEL R						
		SEUSTER					Zg. Nr./Draw. no. 41-000-013-752	Index Index -26
		Seuster KG Tietmecker Weg 1 58513 Lüdenscheid					Kommission	Art. Nr.
Index	Änderung Modification	Datum Date	Name Name	Status State Entwurf	Ers.f. Repl.for	Ers.d. Repl.by	Blatt Sheet 2 / 2	
							Format A4	

6
5
4
3
2
1
0

The reproduction, distribution and utilization of this document as well as the communication of its contents to others without express authorization is prohibited. Offenders will be held liable for the payment of damages. All rights reserved in the event of the grant of a patent, utility model or design.

SEUSTER

Weitergabe sowie Vervielfältigung dieses Dokuments, Verwertung und Mitteilung seines Inhalts sind verboten, soweit nicht ausdrücklich gestattet. Zuwiderhandlungen verpflichten zu Schadensersatz. Alle Rechte für den Fall der Patent-, Gebrauchsmuster- oder Geschmacksmusterertragung vorbehalten.



Mit o umrahmte Maße intern prüfen

Allgemeintoleranzen nach General tolerances acc. DIN ISO 2768-mK			Datum Date 30.11.2017	Name DN	Maßstab Scale 1:20	Werkstoff Material	Gewicht Weight
Form und Lagetoleranzen nach Geometrical tolerances acc. DIN ISO 1101			Bearb. Drawn		Oberfläche Surface	Farbe Oberfläche Colour Surface	
			Gepr. Checked		Benennung Title Massblatt		
			Schutzvermerk DIN ISO 16016 beachten Observe protection mark DIN ISO 16016				
			Alle Maße in Millimeter All dimensions in millimetre				
			Tortyp A 4012 SEL R				
					Zg. Nr./Draw. no. 41-000-013-752	Index Index -.25	Blatt Sheet 2/ 4
Index Index	Änderung Modification	Datum Date	Name Name	SEUSTER KG LÜDENSCHIED	Kommission	Art. Nr.	Format A4
				Ers.f. Repl.for	Ers.d. Repl.by		

6
5
4
3
2
1
0