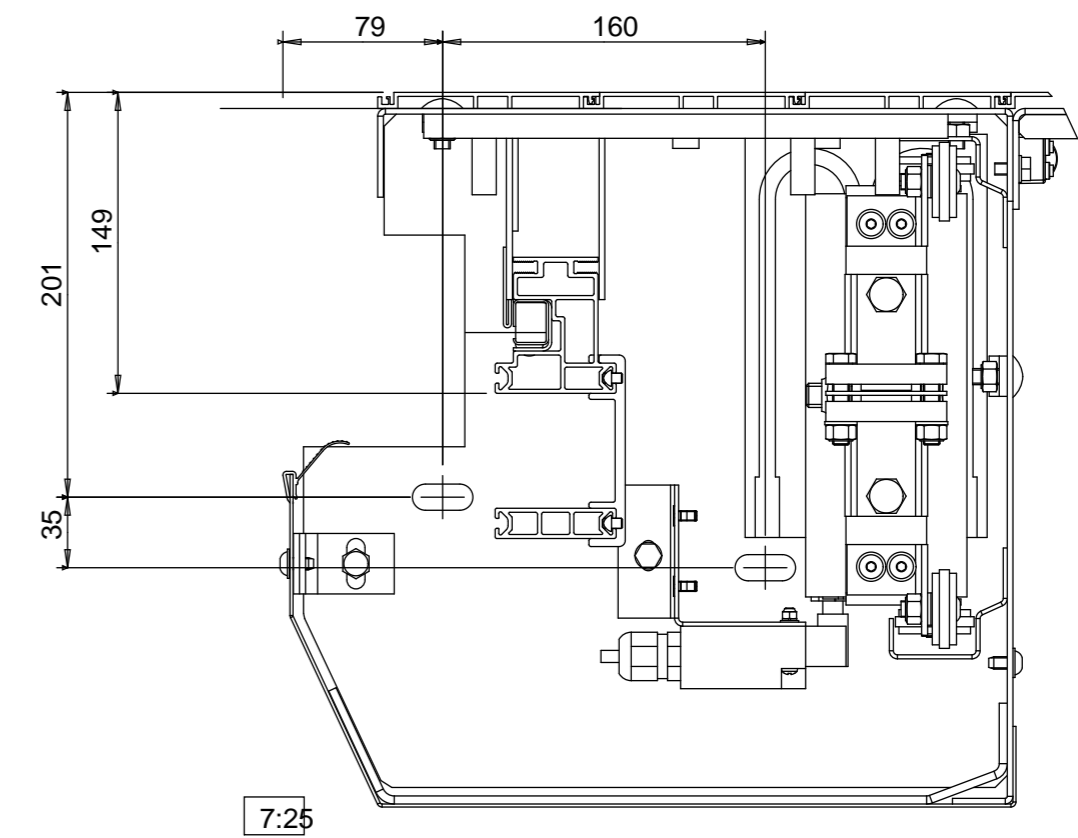
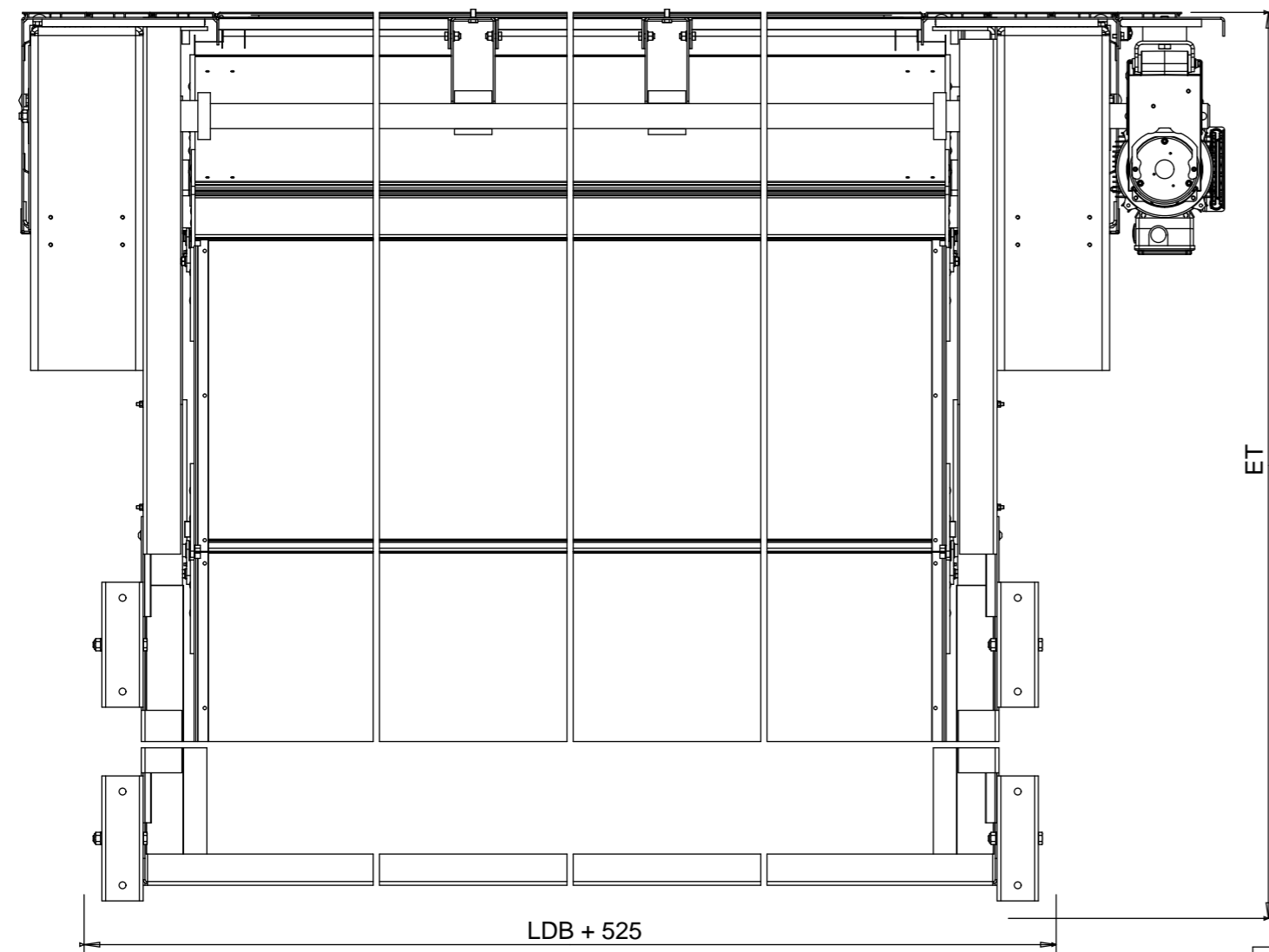
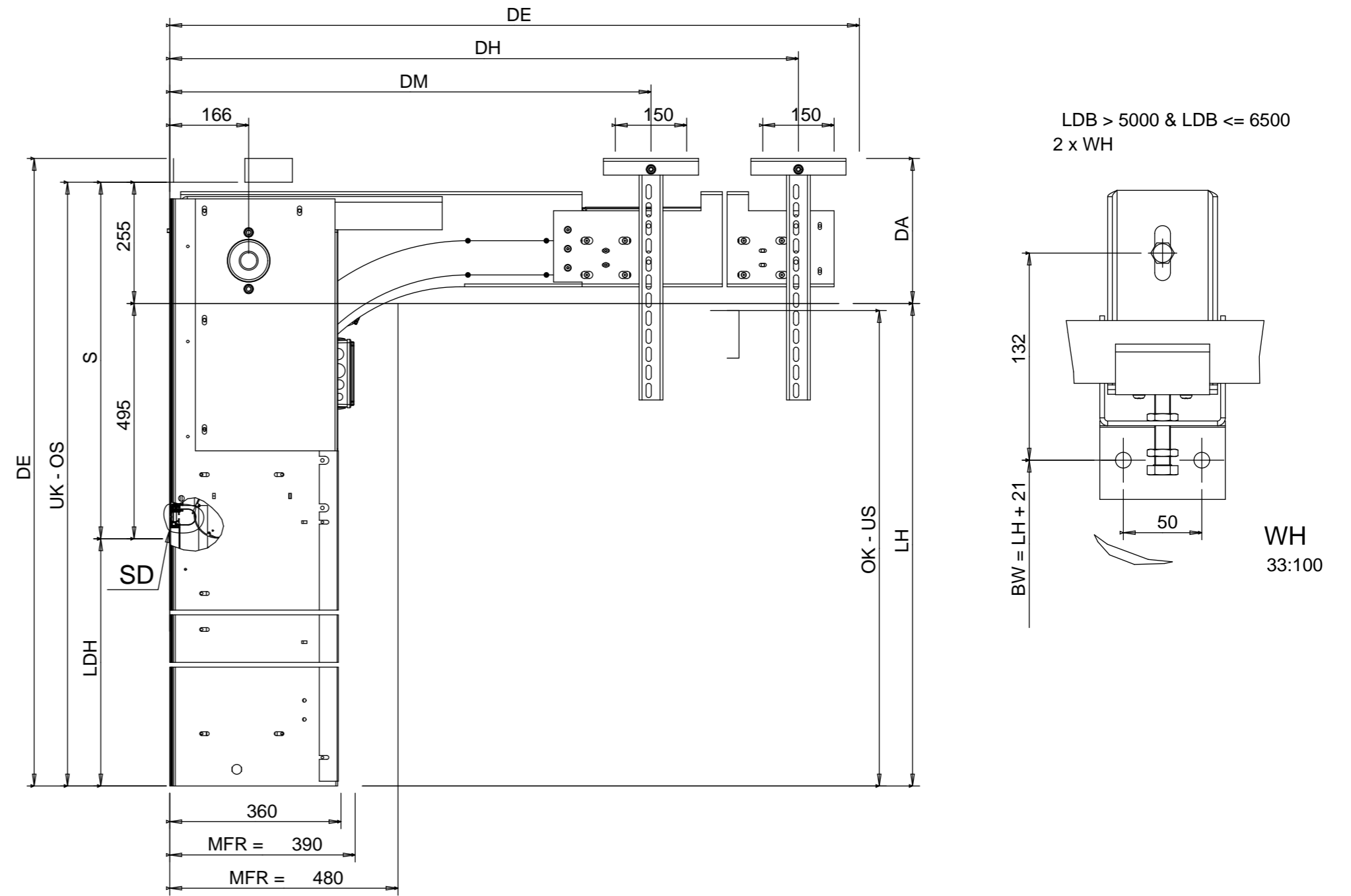
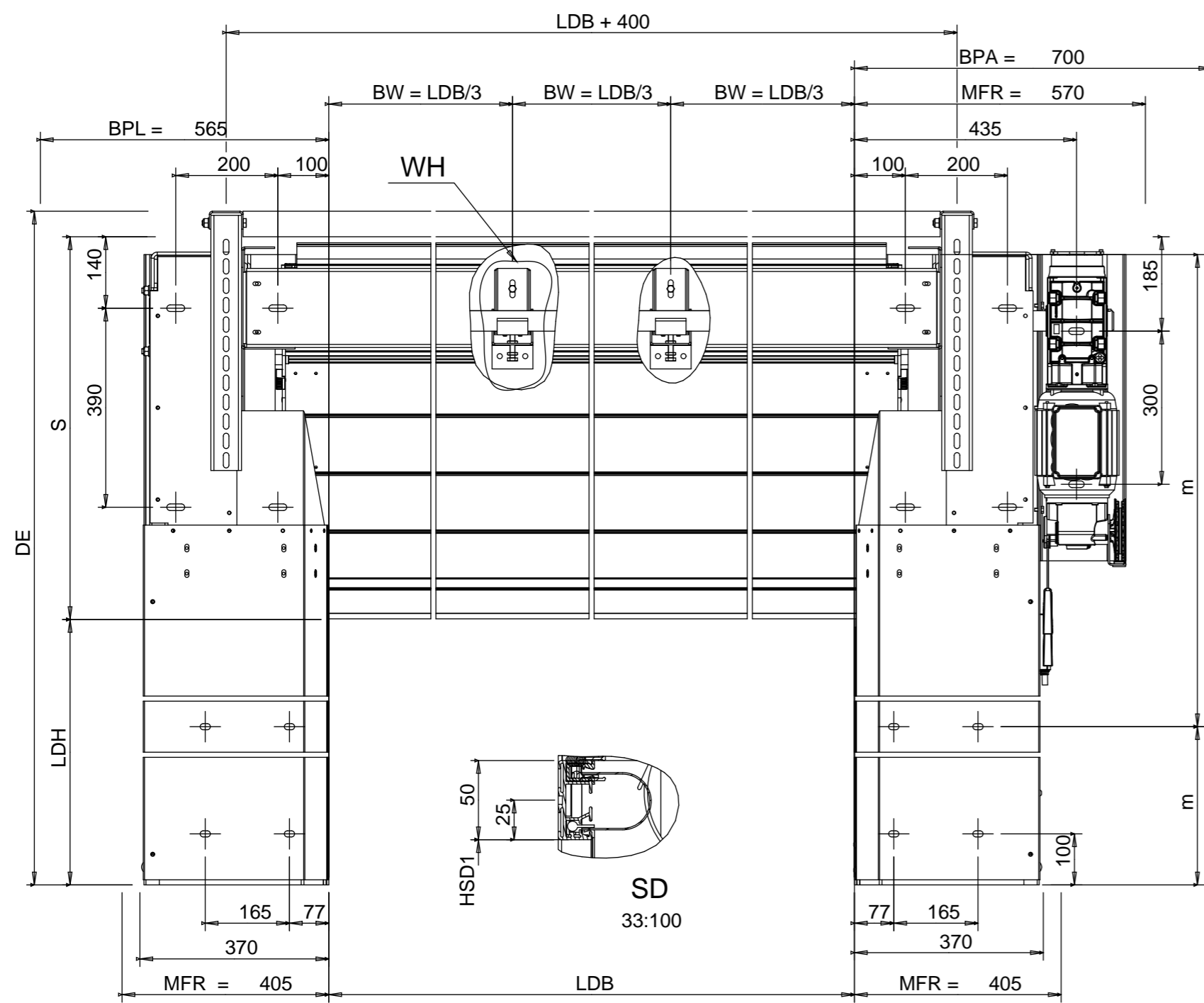


Copyright protection mark DIN ISO 15075. Prohibit to or duplicating this document, including and communicating its contents is prohibited, unless expressly permitted. Anyone found in breach thereof shall be liable for damages. In the case of a patent, utility model or design being registered, all rights reserved.

Schutzzeichen DIN ISO 15075. Nachdruck, Verbreitung, Kopieren, Vervielfältigen, Nachbearbeiten und Mithilfe anderer ist ohne schriftliche Genehmigung des Herstellers, SEUSTER, ausdrücklich untersagt. Zuwiderhandlungen verpflichten zu Schadenersatz. Alle Rechte für den Fall der Patent-, Gebrauchsmuster- oder Geschmackschutzrechte vorbehalten.

SEUSTER



STL	AB	m
> 3000	1	STL/2
> 4000	2	STL/3
> 5000	3	STL/4
> 6000	4	STL/5

DA	DE - LDH - S + Y2
DE	DA + LDH + S - Y2
DH	ET - 120
DM	1015 (ET > 1250)
ET	2 x LDH - (LDH + S) + 1060 min. 1250
S	min 750 max LDH + 585
LH	LDH + S - Y2 (min LDH + Y1)
Y1	LDH + S - 400 < 2500 = 440 LDH + S - 400 >= 2500 = 495
Y2	LDH + S - 400 < 2500 = 310 LDH + S - 400 >= 2500 = 255

Allgemeintoleranzen nach DIN ISO 2768-mK General tolerances acc. to DIN ISO 2768-mK		Datum Date	Name Name	Maßstab Scale	Werkstoff Material	Gewicht Weight
Kunststoff-Formteile nach DIN 16742-TG5 Plastic moulded parts acc. to DIN 16742-TG5		24.07.2014	DWu	1:10		
Form- u. Lagetoleranzen nach DIN ISO 1101 Geometrical tolerances acc. to DIN ISO 1101						
2.4	Formel hinzu	27.04.2016	DWu	Tortyp	Schutzvermerk DIN ISO 16016 beachten Observe protection mark DIN ISO 16016	
2	Sprachneutral	04.02.2016	DWu		Alle Maße in Millimeter All dimensions in millimetre	
1	Überarbeitet	12.01.2016	DWu			
Index	Änderung Modification	Datum Date	Name Name	Benennung Title		
				ISO-Speed-Cold H 100		
				Zg.-Nr./Draw. no.	41-000-010-704	Index Index
				Kommission	Art. Nr.	Blatt Sheet
				Ers.f. Repl.for	Ers.d. Repl.by	2/ 2
						Format A2

Iso Speed Cold H 100