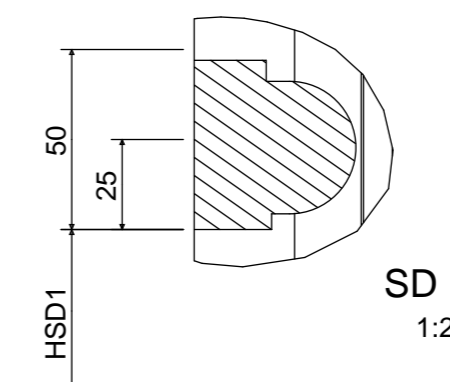
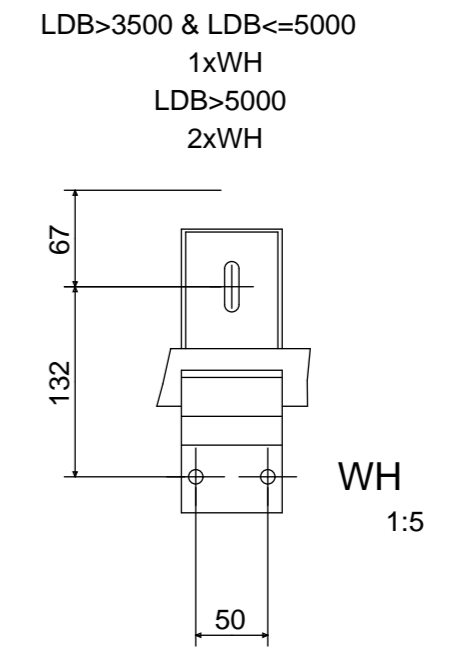
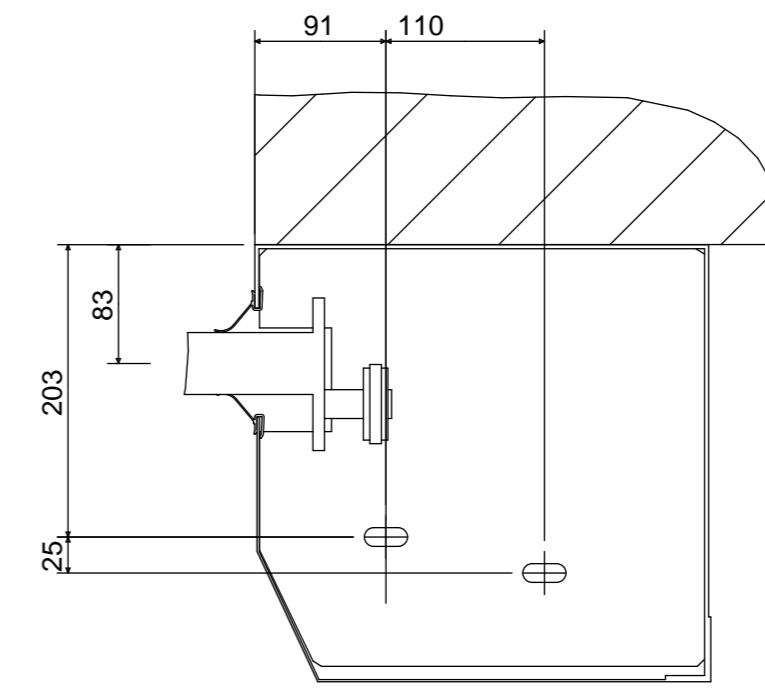
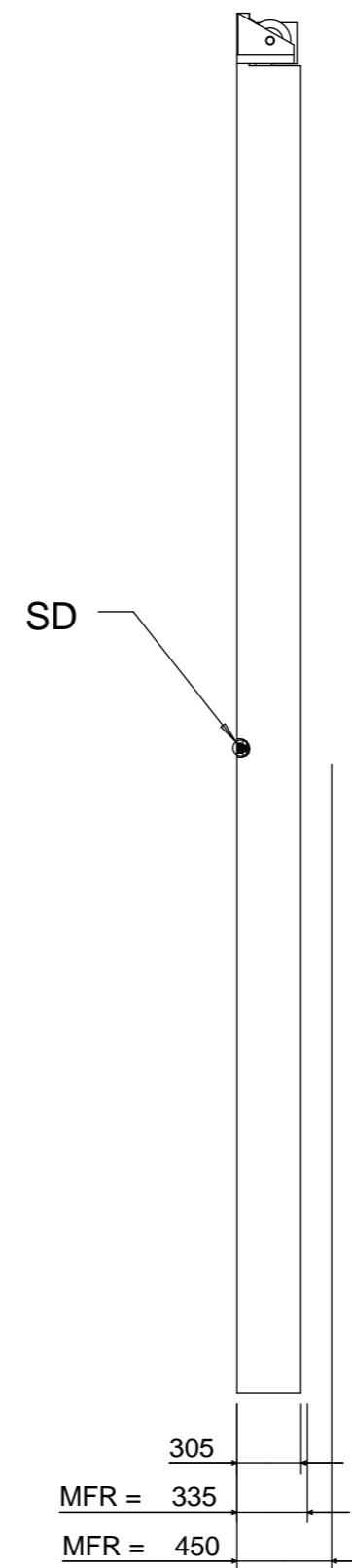
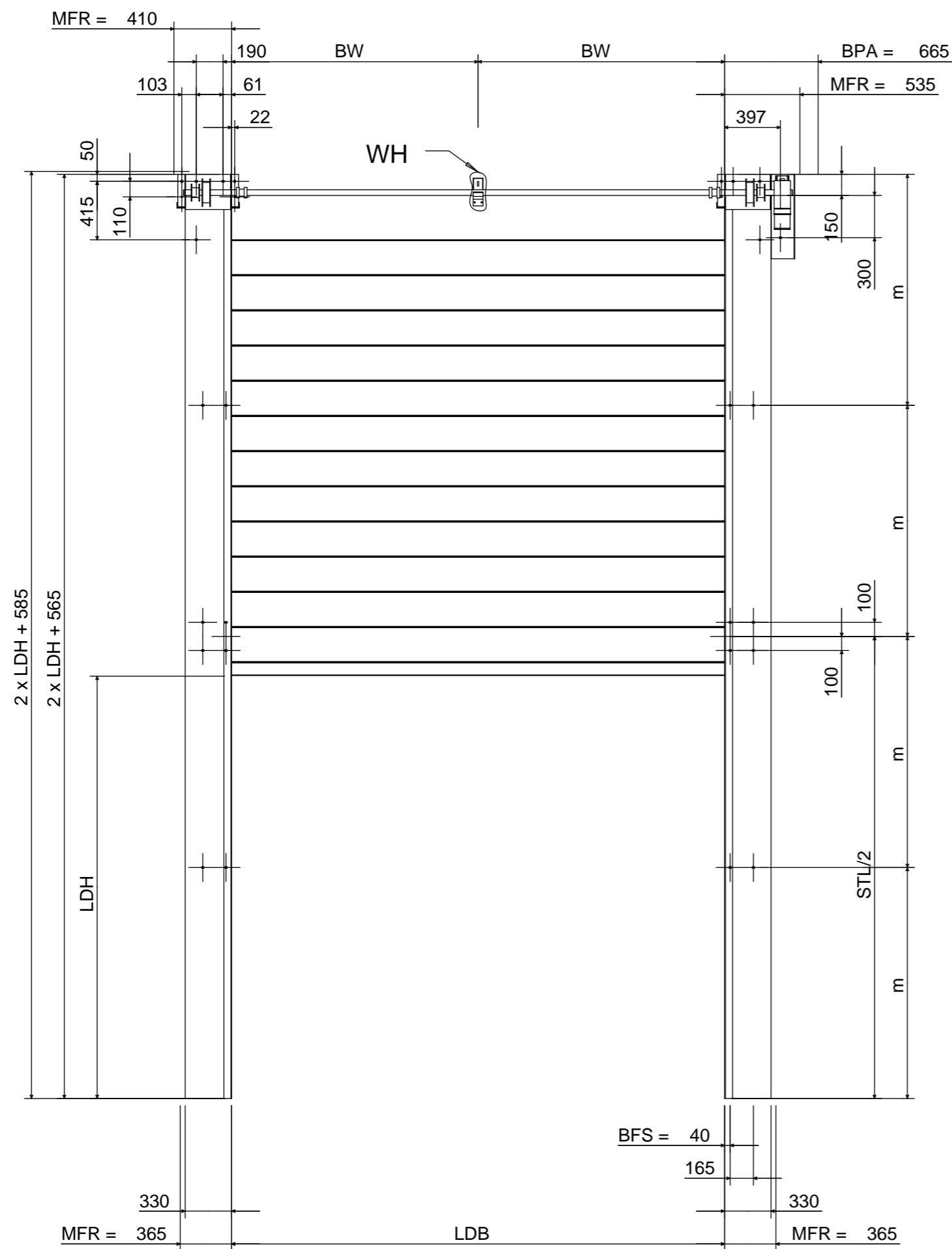


Dies ist eine automatisch erzeugte Zeichnung.
Änderungen und Irrtümer vorbehalten.

This is an automatically generated drawing.
Modified and errors reserved.



LDB > 3500 & <= 5000	BW = LDB/2
LDB > 5000	BW = LDB/3
STL = 2 x LDH + 565	
LDH > 3000	
> 6000	STL/4
> 7000	STL/6
> 9000	STL/8
> 11000	STL/10

Mit o umrahmte Maße intern prüfen

SEUSTER		Datum Date		Name Name		Maßstab Scale		Werkstoff Material		Gewicht Weight	
Bearb. Drawn		21.11.2017				0.030					
Gepr. Checked						Oberfläche Surface		Farbe Oberfläche Colour Surface			
						Benennung Title		Maßblatt Dimension sheet			
						Schutzvermerk DIN ISO 16016 beachten Observe protection mark DIN ISO 16016					
						Alle Maße in Millimeter All dimensions in millimetre					
						Tortyp RTS 4000 PU V 42					
						SEUSTER		Kommission		-/-	
						SEUSTER KG LÜDENSCHIED		Art. Nr.		Index -8	
						Ers.f. Repl.for		Ers.d. Repl.by		Blatt Sheet 1/ 1	
										Format A2	

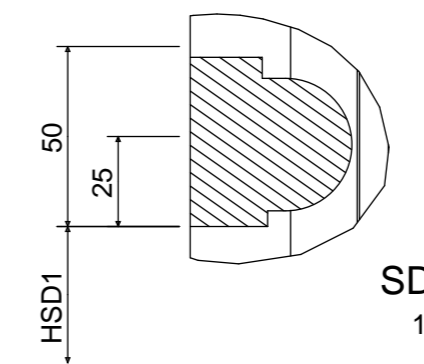
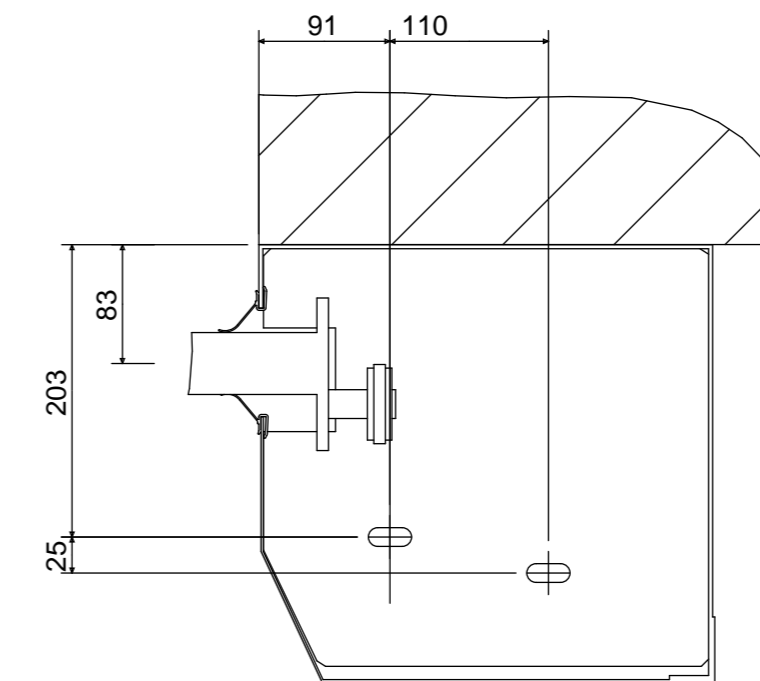
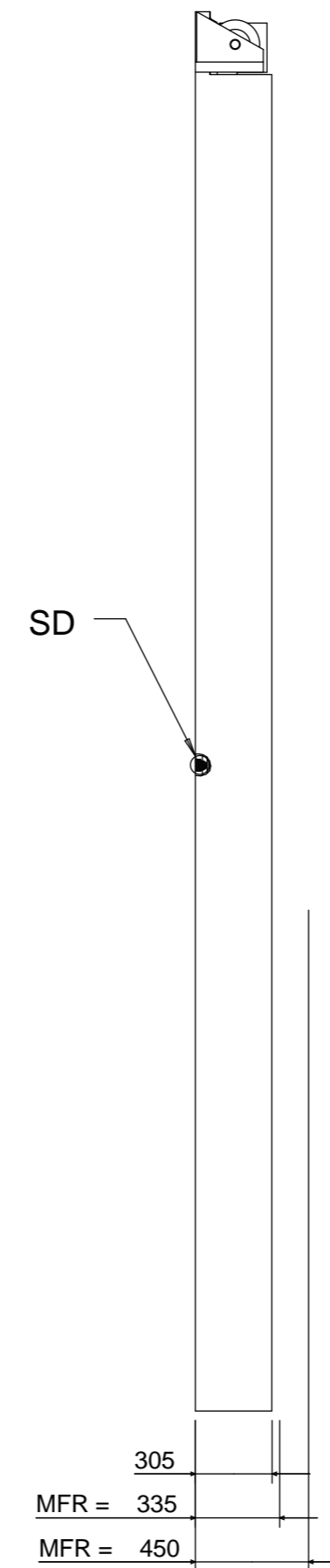
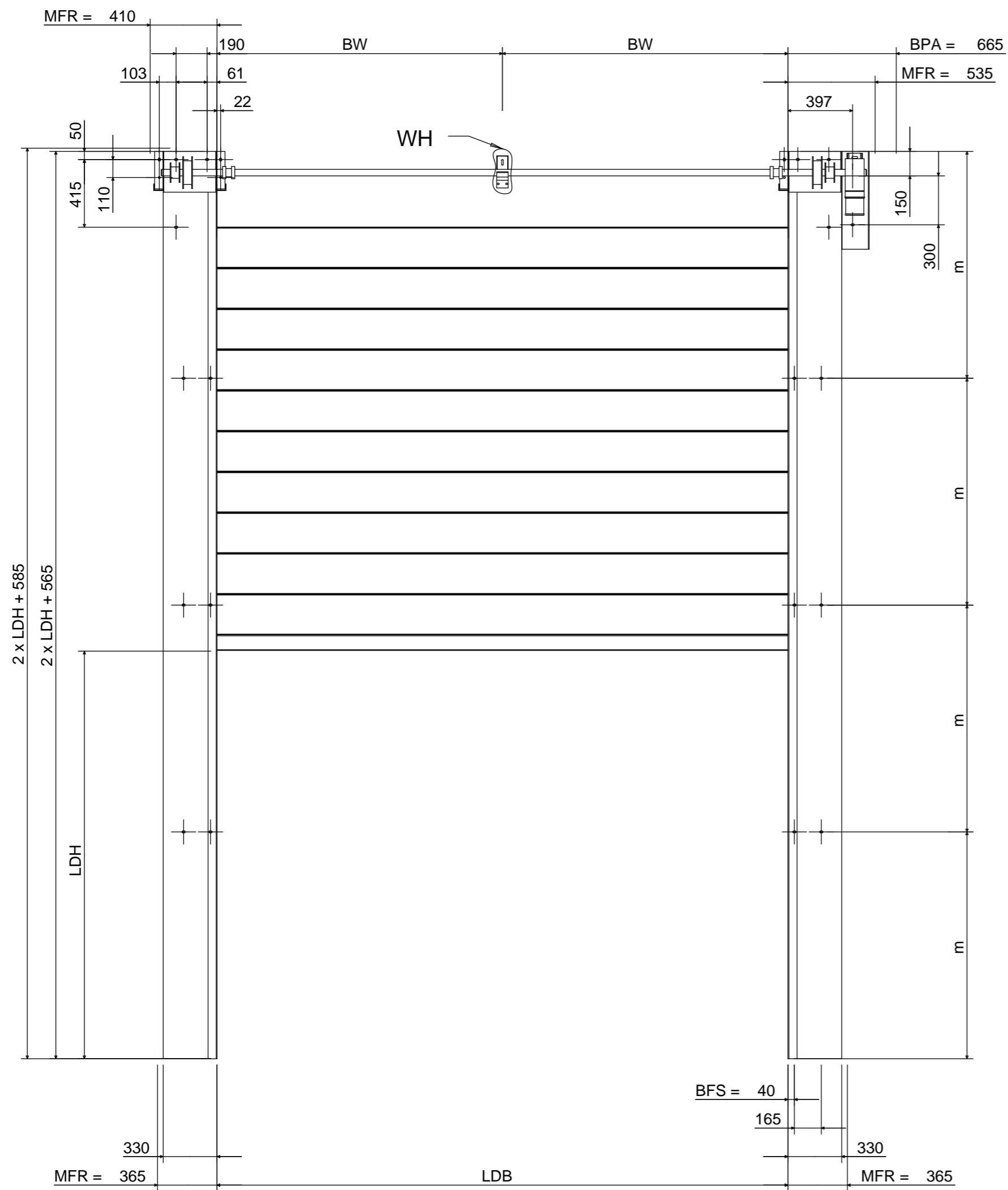
The reproduction, distribution and utilization of this document as well as the communication of its content in any form or by any means without the prior written permission of SEUSTER is prohibited.

SEUSTER

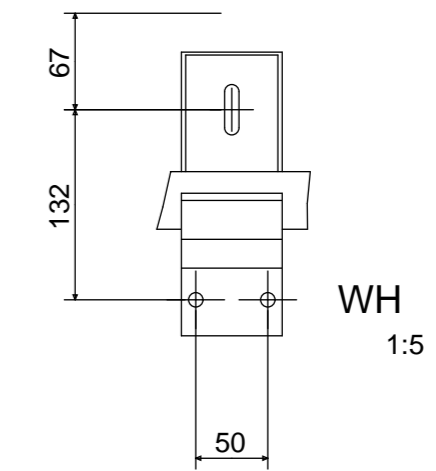
Wiedergabe sowie Vervielfältigung dieses Dokuments, Verwertung und Mitteilung seines Inhalts, sowie die Verbreitung oder die öffentliche Zugänglichkeit dieses Dokuments ist ohne schriftliche Genehmigung von SEUSTER KG LÜDENSCHIED. Alle Rechte für den Fall der Patent-, Gebrauchsmuster- oder Geschmackschutzrechte vorbehalten.

Dies ist eine automatisch erzeugte Zeichnung.
Änderungen und Irrtümer vorbehalten.

This is an automatically generated drawing.
Modified and errors reserved.



LDB > 3500 & LDB <= 5000
1xWH
LDB > 5000
2xWH



LDB > 3500 & <= 5000	BW = LDB/2
LDB > 5000	BW = LDB/3
STL = 2 x LDH + 565	
LDH <= 3000	
STL	m
> 3000	STL/2
> 4000	STL/3
> 5000	STL/4
> 6000	STL/5

Mit o umrahmte Maße intern prüfen

Datum Date		Name Name		Maßstab Scale	0.040	Werkstoff Material	Gewicht Weight
Bearb. Drawn	21.11.2017			Oberfläche Surface	Farbe Oberfläche Colour Surface		
Gepr. Checked				Benennung Title			
Schutzvermerk DIN ISO 16016 beachten Observe protection mark DIN ISO 16016				Maßblatt Dimension sheet			
Alle Maße in Millimeter All dimensions in millimetre							
Tortyp RTS 4000 PU V 42				-			
SEUSTER SEUSTER KG LÜDENSCHIED				Kommission	-/-	Index Index	Blatt Sheet
				Art. Nr.	-	-.8	1/ 1
Index	Änderung Modification	Datum Date	Name Name	Ers.f. Repl.for	Ers.d. Repl.by	Format A2	

The reproduction, distribution and utilization of this document as well as the communication of its content in any form or by any means without the prior written permission of SEUSTER is prohibited. All rights reserved in the event of a patent, utility model or design.

SEUSTER

Wiedergabe sowie Vervielfältigung dieses Dokuments, Verwertung und Mitteilung seines Inhalts ist ohne schriftliche Genehmigung von SEUSTER KG LÜDENSCHIED. Alle Rechte für den Fall der Patent-, Gebrauchsmuster- oder Geschmackschutzurteilung vorbehalten.