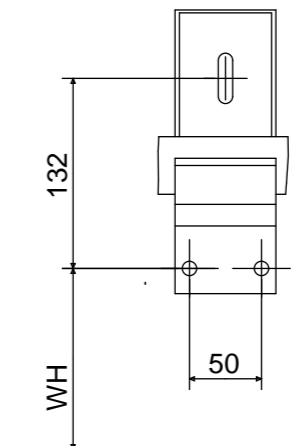
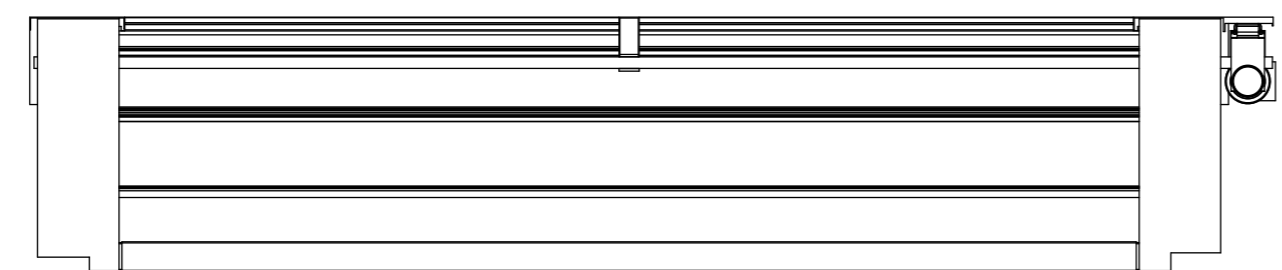
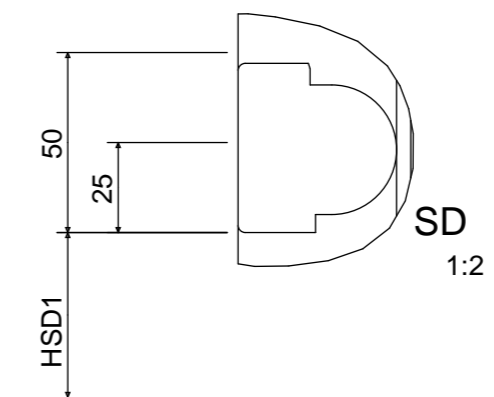
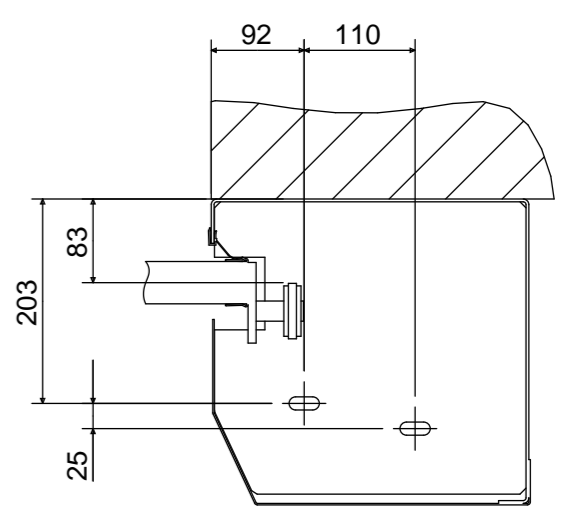


LDB > 3500 & LDB <= 5000
1 x WH
LDB > 5000
2 x WH



WH
1:5



LDB > 3500 & <= 5000	BW = LDB/2
LDB > 5000	BW = LDB/3
LDH <= 4500	WH = LDH + 651
	STL = LDH + 850
STL	m
> 3000	STL/2
> 4000	STL/3
> 5000	STL/4
> 6000	STL/5
> 7000	STL/6

Mit o umrahmte Maße intern prüfen		Datum		Name		Maßstab		Werkstoff		Gewicht	
02-Jul-18		-		0.040		-		-		-	
Bearb. Drawn		Gepr. Checked		Oberfläche Surface		Benennung Title		Farbe Behang Colour curtain		RAL 9006	
Schutzvermerk DIN ISO 16016 beachten		Schutzvermerk DIN ISO 16016 beachten		Kundennummer		Kunden Kommission		Kommission		-	
Alle Maße in Millimeter		Alle Maße in millimetre		Tortyp RTS 4000 PU 42		Kunden Kommission		-		-	
SEUSTER		SEUSTER		-		-		-		-	
Ers.f. Repl.for		Ers.d. Repl.by		Index		Blatt		Sheet		Format	
-		-		-		-		-		-	

The reproduction, distribution and utilization of this document as well as the communication of its content in any form or by any means, electronic, mechanical, photocopying, recording, or otherwise, is prohibited. All rights reserved in the event of the grant of a patent, utility model or design.

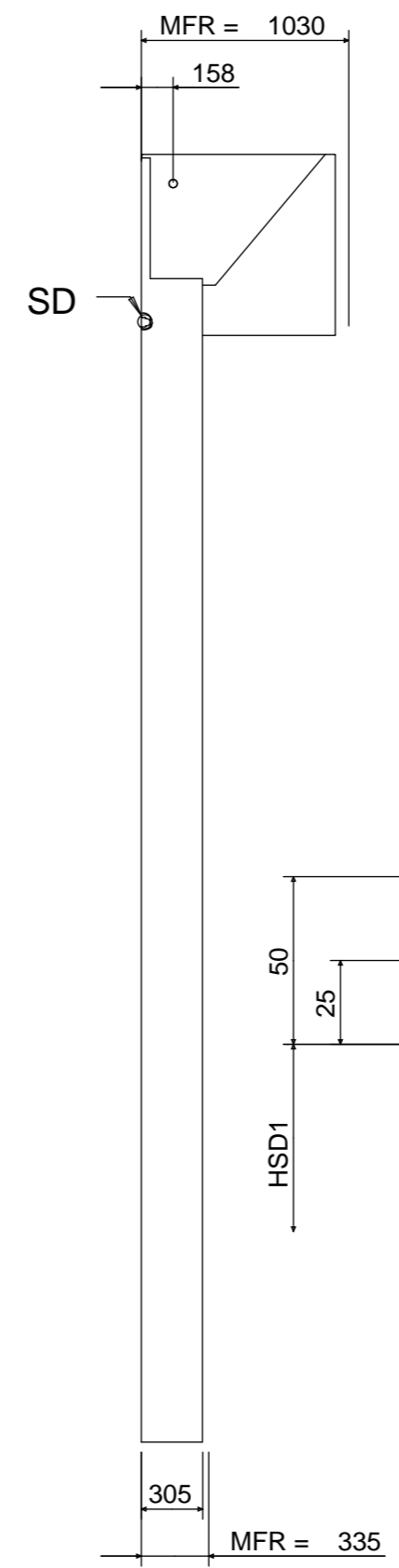
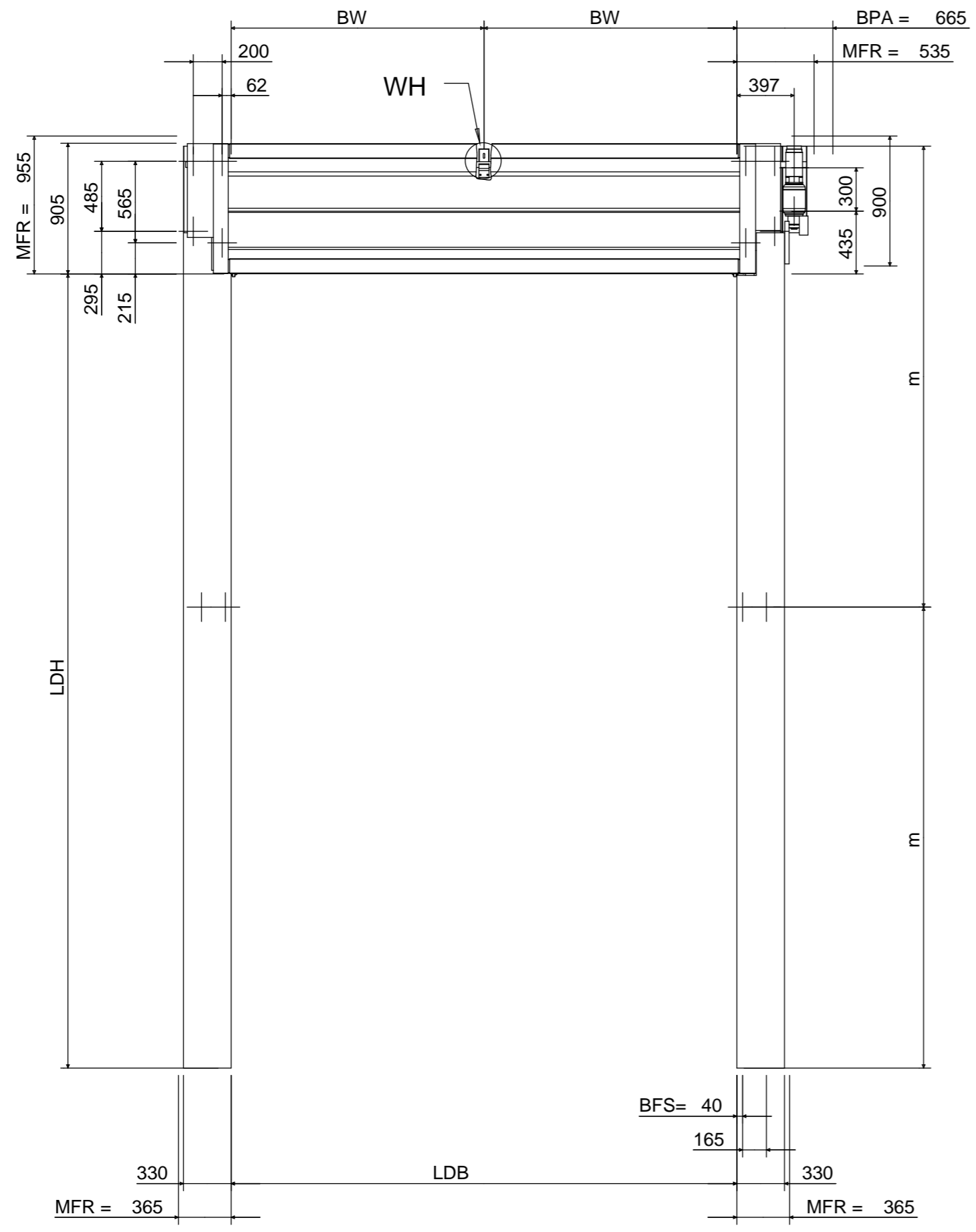
SEUSTER

RTS 4000 PU 42

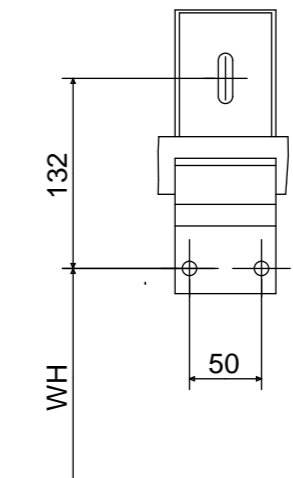
The reproduction, distribution and utilization of this document as well as the communication of its content in any form or by any means, electronic, mechanical, photocopying, recording, or otherwise, is prohibited without the prior written permission of the copyright holder. All rights reserved in the event of the grant of a patent, utility model or design.

SEUSTER

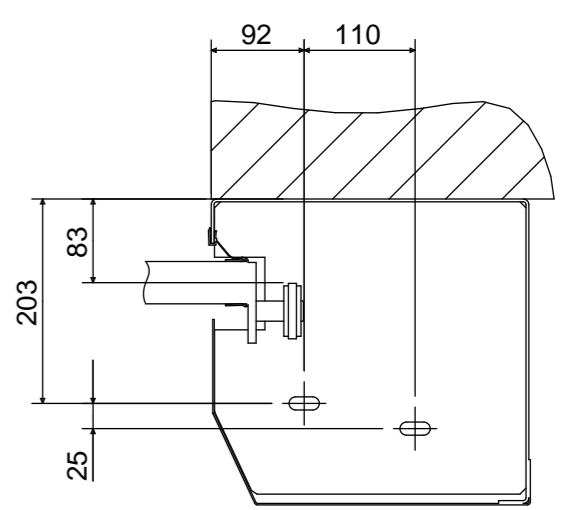
Wahrung sowie Verfertigung dieses Dokuments, Vervielfältigung und Mitteilung seines Inhalts, Verbreitung und Kommunikation des Inhalts in irgendeiner Form und durch irgendeine Mittel, elektronisch, mechanisch, fotografisch, durch Kopieren, Aufzeichnung oder auf andere Weise, ist ohne schriftliche Genehmigung des Herstellers untersagt. Alle Rechte für den Fall der Patent-, Gebrauchsmuster- oder Geschmacksmustereintragung vorbehalten.



LDB > 3500 & LDB <= 5000
 1 x WH
 LDB > 5000
 2 x WH



WH 1:5



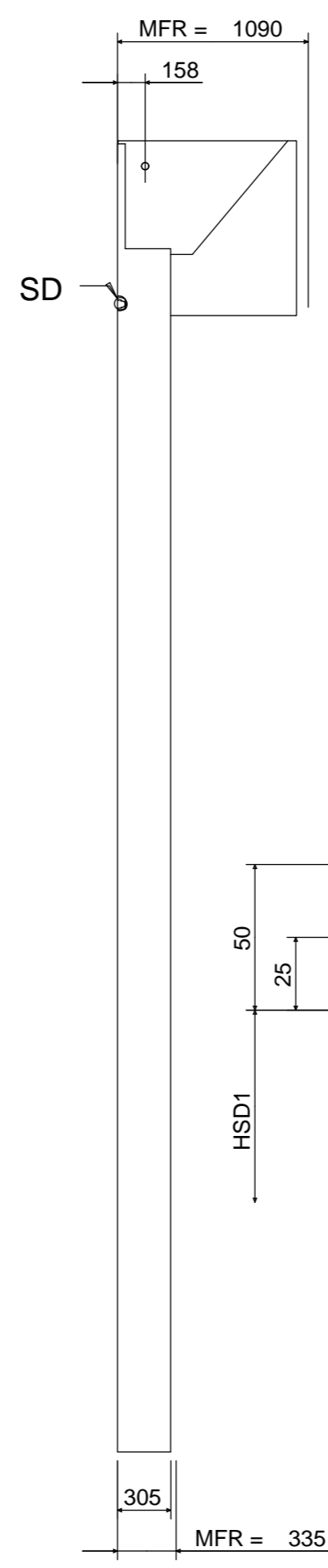
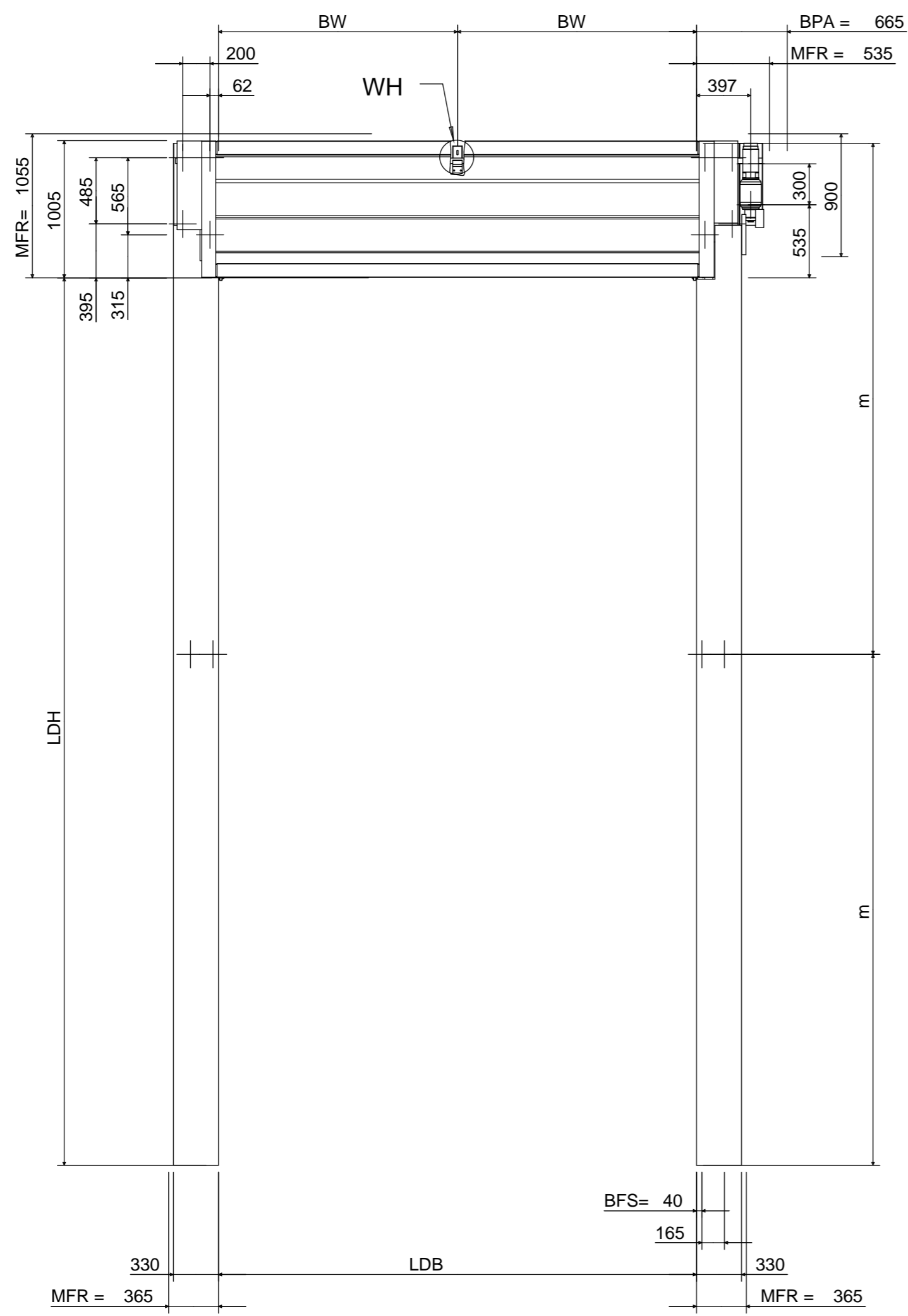
LDB > 3500 & <= 5000	BW = LDB/2
LDB > 5000	BW = LDB/3
LDH <= 5500	WH = LDH + 686
	STL = LDH + 885
STL	m
> 3000	STL/2
> 4000	STL/3
> 5000	STL/4
> 6000	STL/5
> 7000	STL/6

		Datum	Name	Maßstab	0.030	Werkstoff	Mit o umrahmte Maße intern prüfen	
Bearb. Drawn	02-Jul-18	-	-	Oberfläche Surface	Farbe Behang Colour curtain	RAL 9006		
Gepr. Checked	Benennung Title		Maßblatt Dimension sheet					
Schutzvermerk DIN ISO 16016 beachten Observe protection mark DIN ISO 16016				Kundenummer				
Alle Maße in Millimeter All dimensions in millimetre				Kunden Kommission				
Tortyp RTS 4000 PU 42				Kommission		- / -	Index Index	Blatt Sheet
				Art. Nr.		-	-24	1 / 1
SEUSTER KG Tietmecker Weg 1 58513 Lüdenscheid				Ers.f. Repl.for		Ers.d. Repl.by		Format A2

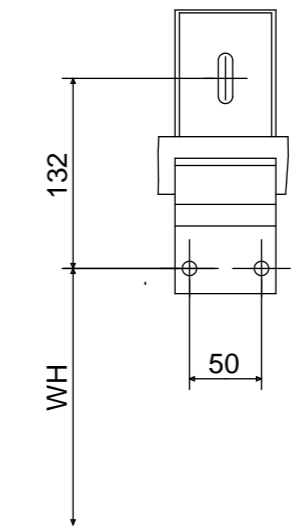
RTS 4000 PU 42

The reproduction, distribution and utilization of this document as well as the communication of its content in any form and by any means, electronic or mechanical, including photocopying, recording, or by any information storage and retrieval system, is prohibited without the prior written permission of the copyright owner. All rights reserved in the event of the grant of a patent, utility model or design.

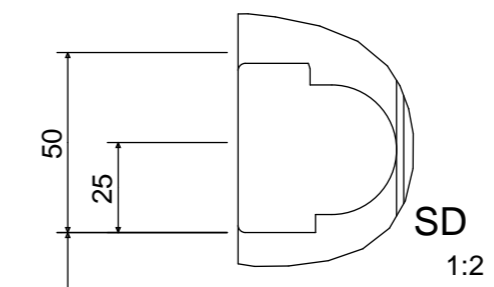
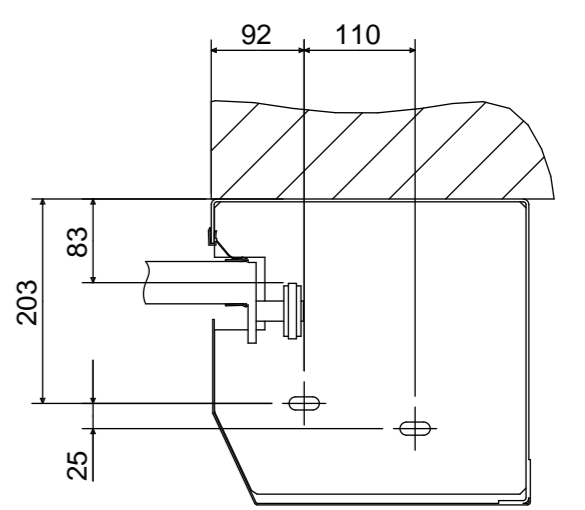
SEUSTER



LDB > 3500 & LDB <= 5000
 1 x WH
 LDB > 5000
 2 x WH



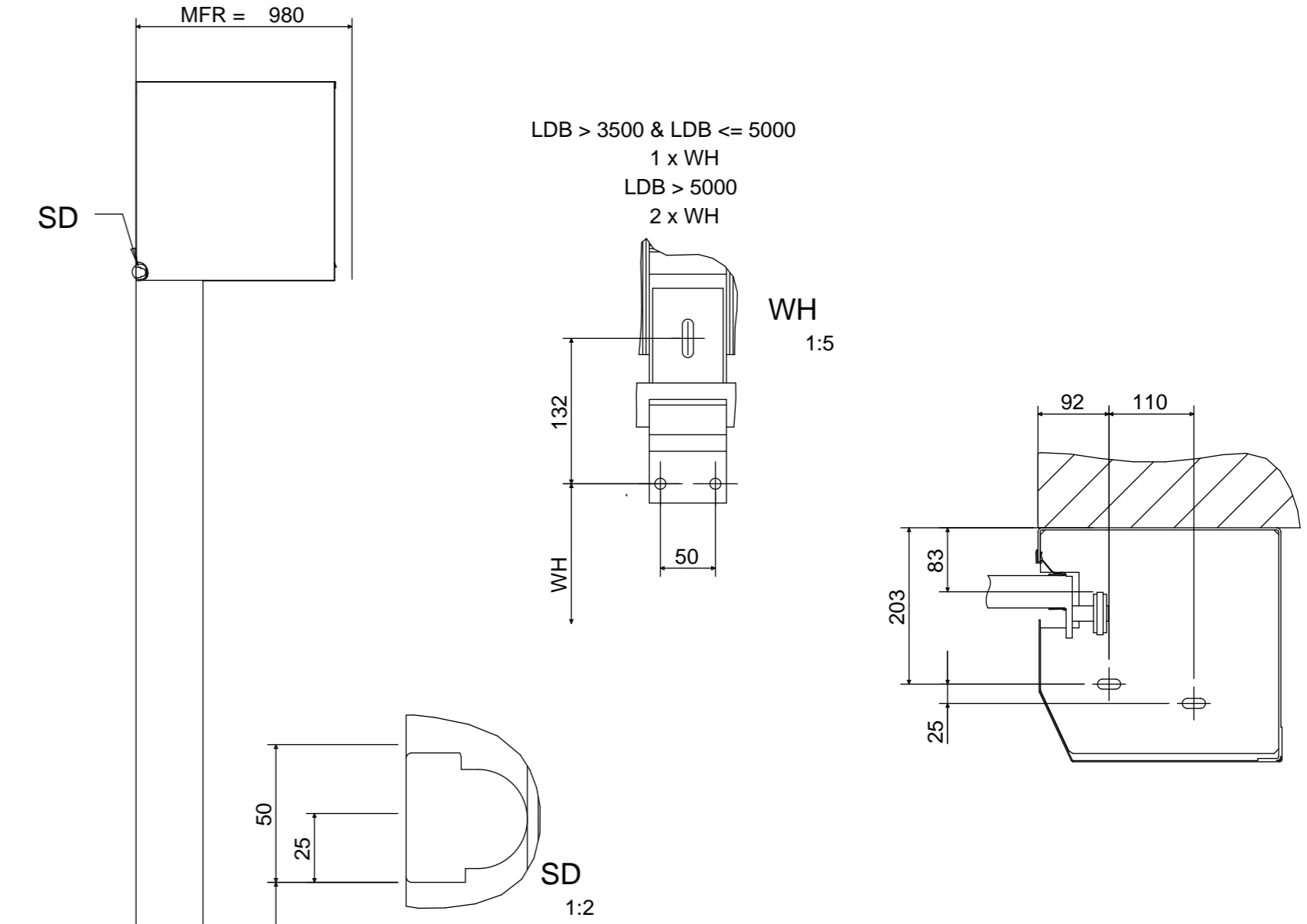
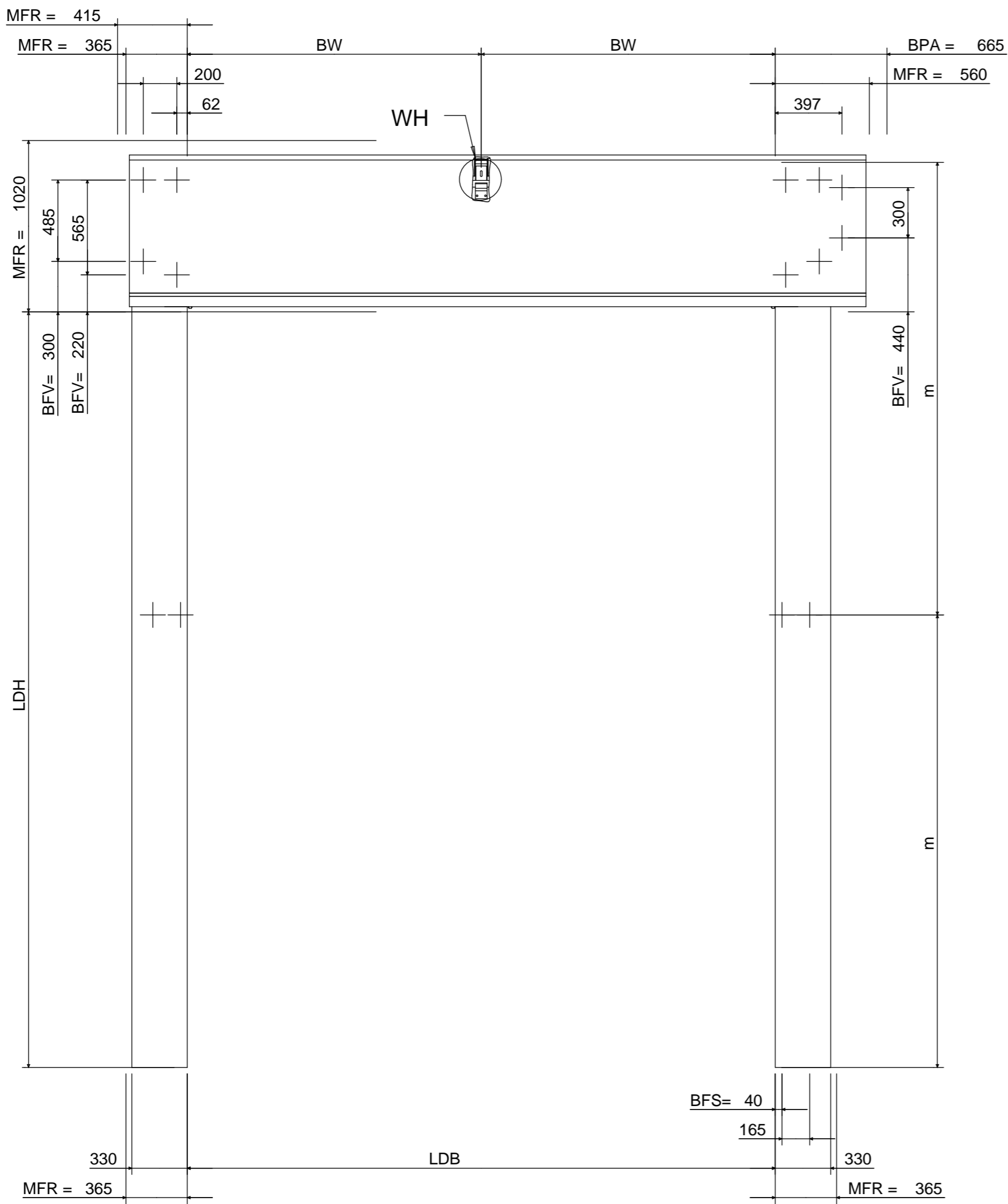
WH 1:5



LDB > 3500 & <= 5000	BW = LDB/2
LDB > 5000	BW = LDB/3
LDH <= 6500	WH = LDH + 786
	STL = LDH + 985
STL	m
> 3000	STL/2
> 4000	STL/3
> 5000	STL/4
> 6000	STL/5
> 7000	STL/6

Datum 02-Jul-18		Name -		Maßstab Scale 0.030		Werkstoff Material -		Gewicht Weight -	
Bearb. Drawn		Gepr. Checked		Oberfläche Surface		Farbe Behang Colour curtain		RAL 9006	
Schutzvermerk DIN ISO 16016 beachten Observe protection mark DIN ISO 16016				Benennung Title		Maßblatt Dimension sheet			
Alle Maße in Millimeter All dimensions in millimetre				Kundennummer		-			
Tortyp RTS 4000 PU 42				Kunden Kommission		-			
				Kommission		- / -		Index Index -24	
Seuster KG Tietmecker Weg 1 58513 Lüdenscheid				Ers.f. Repl.for		Ers.d. Repl.by		Blatt Sheet 1/ 1	
Index Index				Änderung Modification		Datum Date		Name Name	

RTS 4000 PU 42



LDB > 3500 & LDB <= 5000
1 x WH
LDB > 5000
2 x WH

The reproduction, distribution and utilization of this document as well as the communication of its content to third parties without the written permission of the manufacturer is prohibited. All rights reserved in the event of the grant of a patent, utility model or design.

SEUSTER

Warnung: Die Verwendung dieses Dokuments, Vervielfältigung und Verbreitung, auch auszugsweise, ist ohne schriftliche Genehmigung der SEUSTER KG. Alle Rechte für den Fall der Patent-, Gebrauchsmuster- oder Geschmackschutzrechte vorbehalten.

LDB > 3500 & <= 5000	BW = LDB/2
LDB > 5000	BW = LDB/3
LDH <= 4500	WH = LDH + 691 STL = LDH + 890
STL	m
> 3000	STL/2
> 4000	STL/3
> 5000	STL/4
> 6000	STL/5
> 7000	STL/6

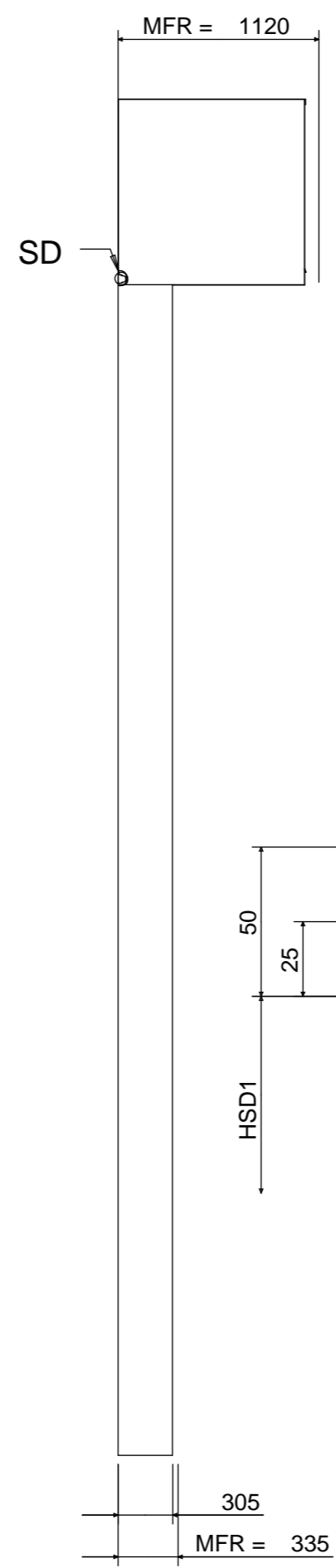
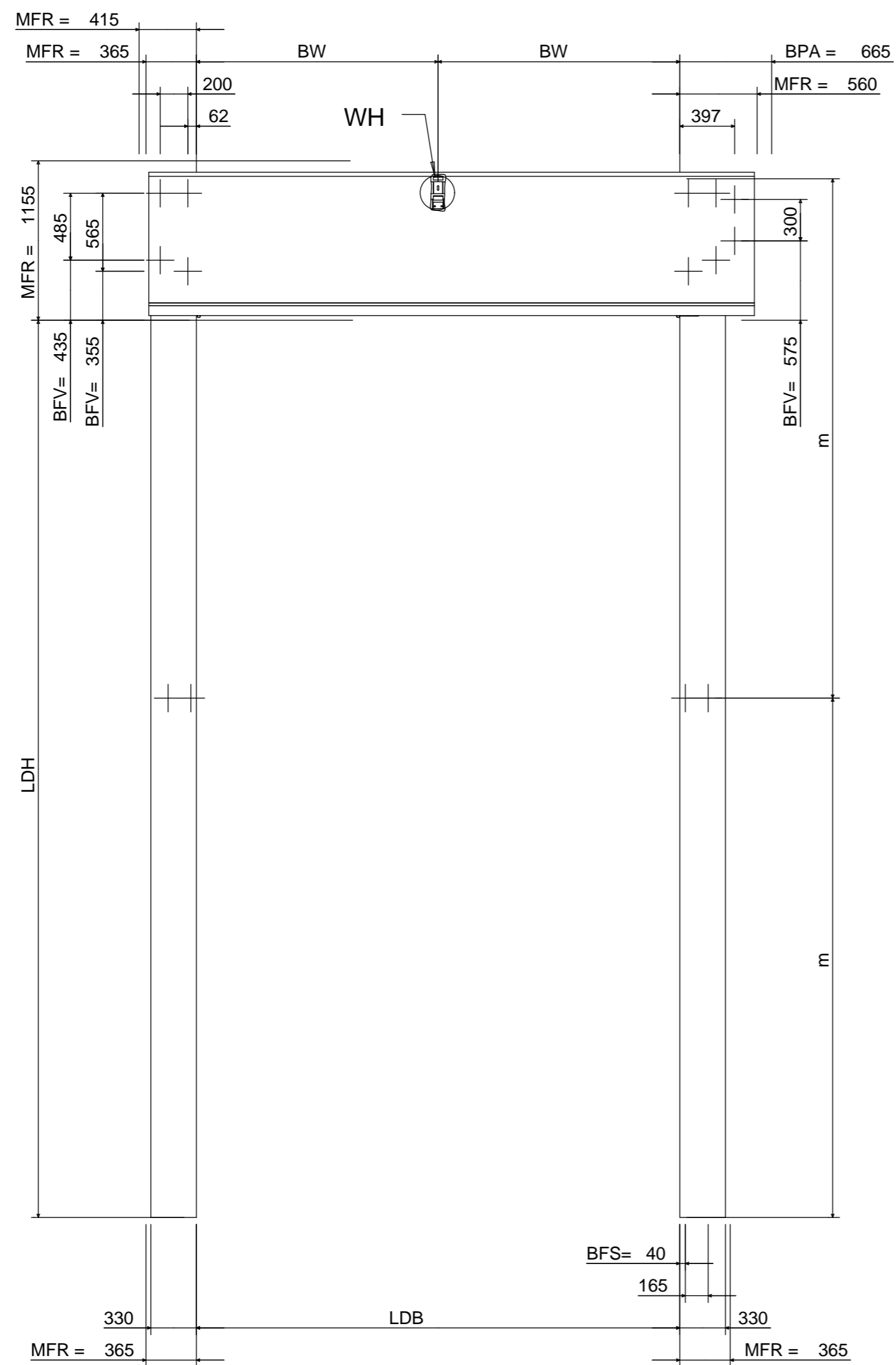
Mit o umrahmte Maße intern prüfen		Datum		Name		Maßstab		Werkstoff		Gewicht	
		Date		Name		Scale		Material		Weight	
Bearb. Drawn		02-Jul-18				0.040					
Gepr. Checked						Oberfläche Surface		Farbe Behang Colour curtain		RAL 9006	
						Benennung Title		Maßblatt Dimension sheet			
						Kundennummer					
						Kunden Kommission					
						Kommission		- / -		Blatt Sheet 1 / 1	
						Art. Nr.		-		Index Index -24	
						Ers.f. Repl.for		Ers.d. Repl.by		Format A2	
						SEUSTER		Seuster KG		Tietmecker Weg 1	
						58513 Lüdenscheid					

RTS 4000 PU 42

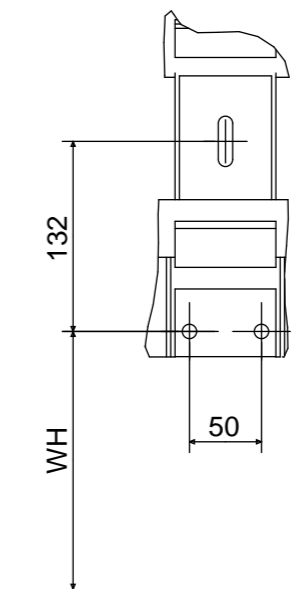
The reproduction, distribution and utilization of this document as well as the communication of its content in any form and by any means without the prior written permission of SEUSTER KG is prohibited. All rights reserved in the event of the grant of a patent, utility model or design.

SEUSTER

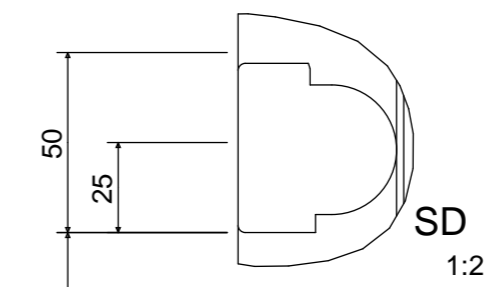
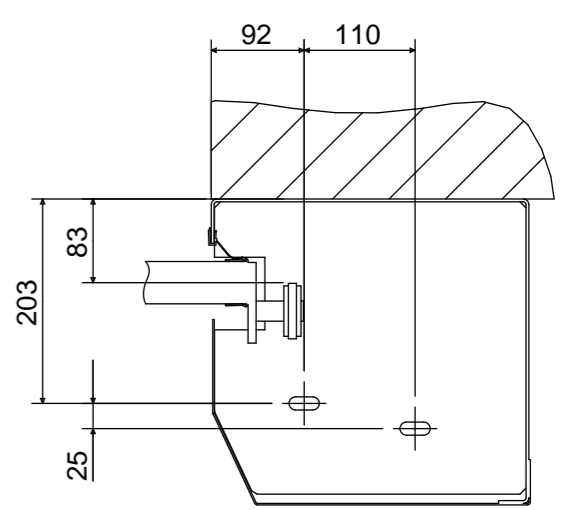
Warengabe sowie Vervielfältigung dieses Dokuments, Verwertung und Mitteilung seines Inhalts, insbesondere die Herstellung oder Verbreitung in irgendeiner Form, ist ohne schriftliche Genehmigung von SEUSTER KG. Alle Rechte für den Fall der Patent-, Gebrauchsmuster- oder Geschmackschutzrechte vorbehalten.



LDB > 3500 & LDB <= 5000
 1 x WH
 LDB > 5000
 2 x WH



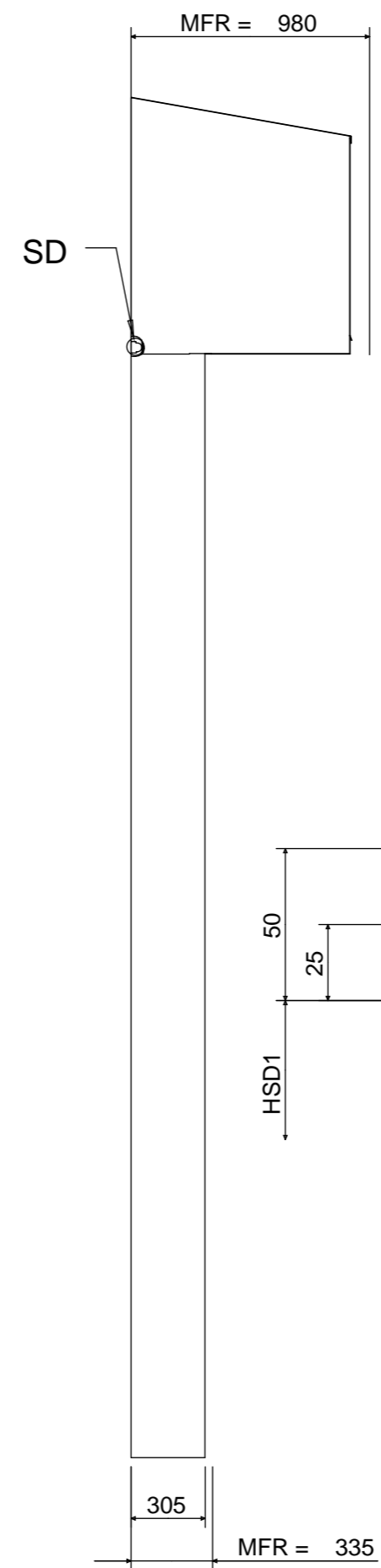
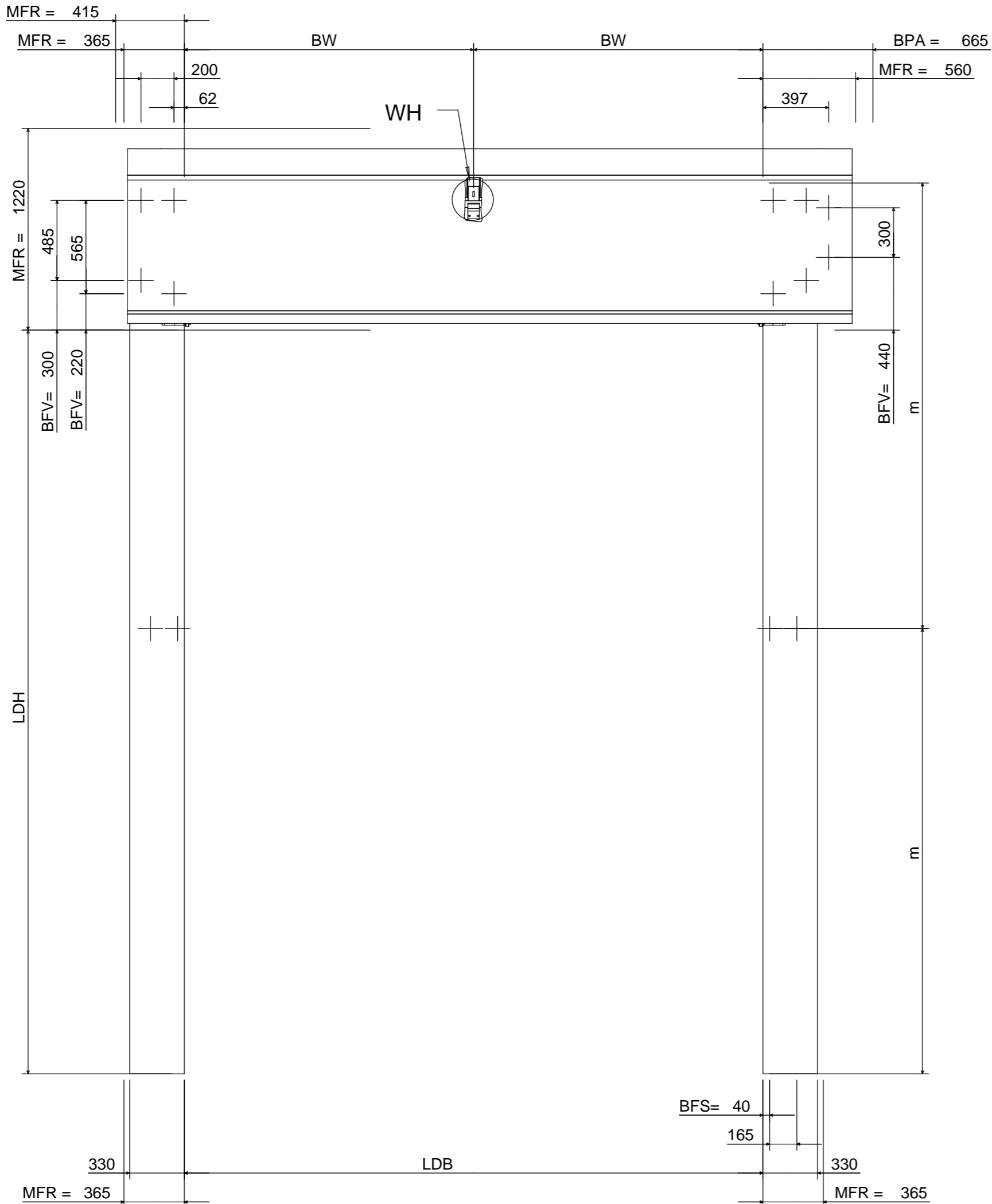
WH 1:5



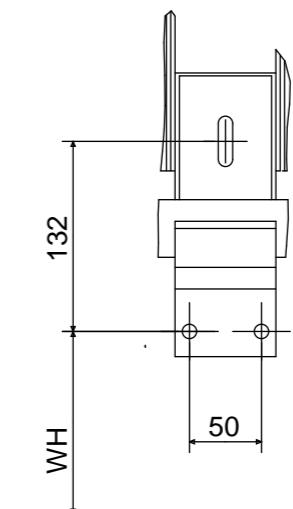
LDB > 3500 & <= 5000	BW = LDB/2
LDB > 5000	BW = LDB/3
LDH <= 6500	WH = LDH + 826
	STL = LDH + 1025
STL	m
> 3000	STL/2
> 4000	STL/3
> 5000	STL/4
> 6000	STL/5
> 7000	STL/6

Datum 02-Jul-18		Name -		Maßstab Scale 0.030		Werkstoff Material -		Gewicht Weight -		Mit o umrahmte Maße intern prüfen	
Bearb. Drawn Gepr. Checked		Oberfläche Surface Benennung Title		Farbe Behang Colour curtain RAL 9006		Maßblatt Dimension sheet		Kundennummer -		Kunden Kommission -	
Schutzvermerk DIN ISO 16016 beachten Observe protection mark DIN ISO 16016 Alle Maße in Millimeter All dimensions in millimetre		Tortyp RTS 4000 PU 42		Kommission -		Art. Nr. -		Index -24		Blatt Sheet 1/ 1	
SEUSTER Seuster KG Tietmecker Weg 1 58513 Lüdenscheid		Ers.f. Repl.for		Ers.d. Repl.by		Format A2					

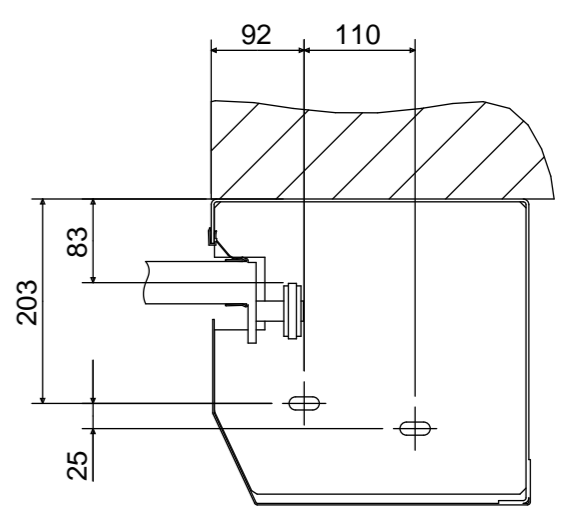
RTS 4000 PU 42



LDB > 3500 & LDB <= 5000
1 x WH
LDB > 5000
2 x WH



WH
1:5



LDB > 3500 & <= 5000	BW = LDB/2
LDB > 5000	BW = LDB/3
LDH <= 4500	WH = LDH + 691 STL = LDH + 890
STL	m
> 3000	STL/2
> 4000	STL/3
> 5000	STL/4
> 6000	STL/5
> 7000	STL/6

Mit o umrahmte Maße intern prüfen		Datum		Name		Maßstab		Werkstoff		Gewicht	
		Date		Name		Scale		Material		Weight	
Bearb. Drawn		02-Jul-18				0.040				-	
Gepr. Checked						Oberfläche Surface		Farbe Behang Colour curtain		RAL 9006	
						Benennung Title		Kundnummer			
						Maßblatt Dimension sheet		Kunden Kommission			
						Schutzvermerk DIN ISO 16016 beachten Observe protection mark DIN ISO 16016		Kommission		-	
						Alle Maße in Millimeter All dimensions in millimetre		Ers.f. Repl.for		-	
						Tortyp RTS 4000 PU 42		Art. Nr.		-	
						SEUSTER		Ers.d. Repl.by		-	
						Seuster KG Tietmecker Weg 1 58513 Lüdenscheid		Index		1/ 1	
								Format		A2	

The reproduction, distribution and utilization of this document as well as the communication of its content in any form or by any means without the prior written permission of the copyright holder is prohibited. All rights reserved in the event of the grant of a patent, utility model or design.

SEUSTER

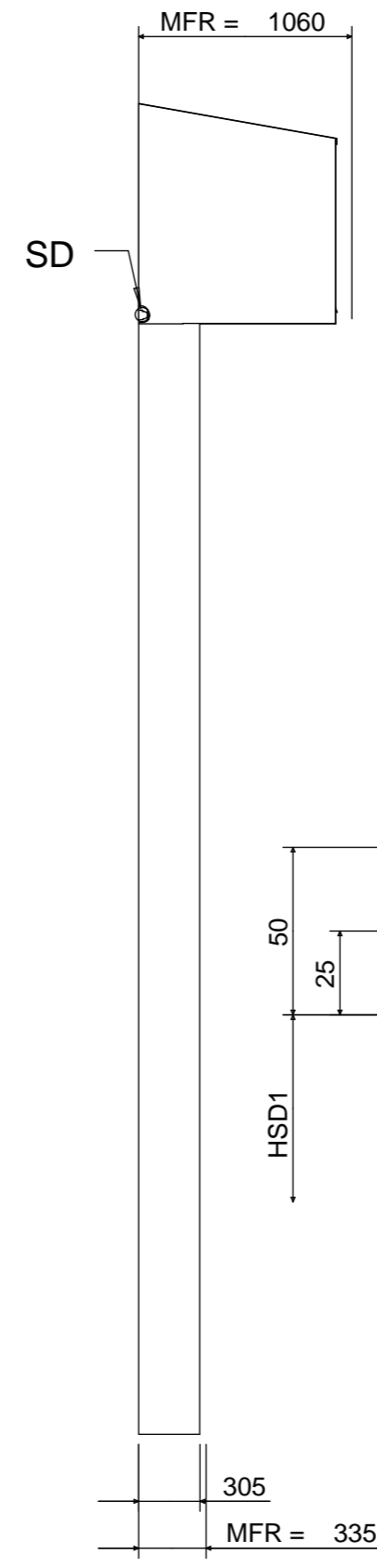
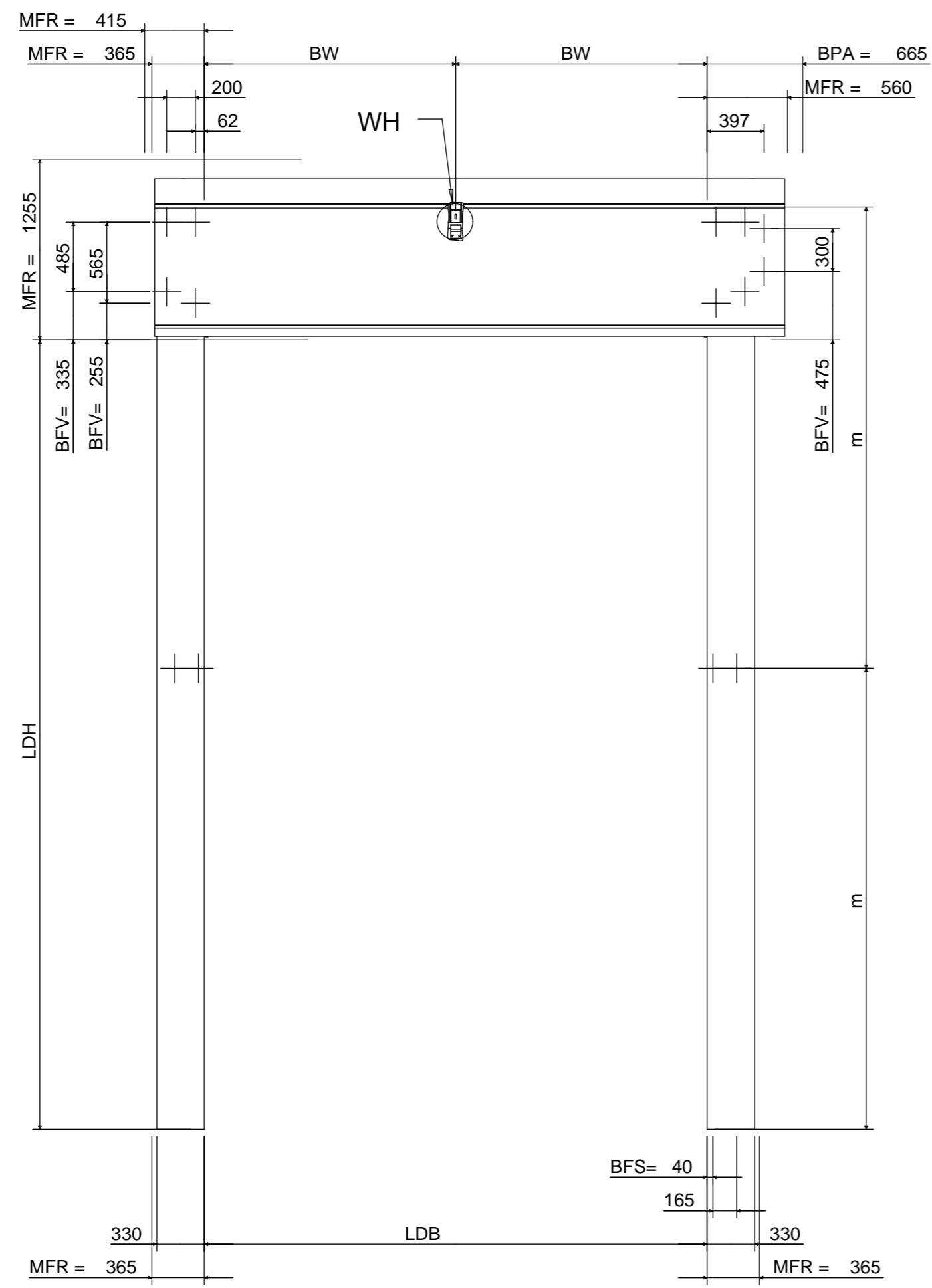
Warnung: Die Verwendung dieses Dokuments, Vervielfältigung und Verbreitung, auch auszugsweise, ist ohne schriftliche Genehmigung der SEUSTER KG. Alle Rechte für den Fall der Patent-, Gebrauchsmuster- oder Schutzrechtsverletzung vorbehalten.

RTS 4000 PU 42

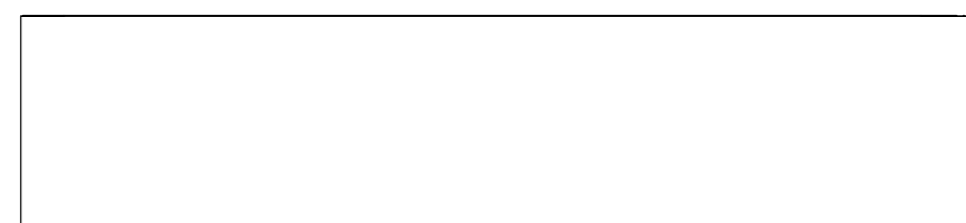
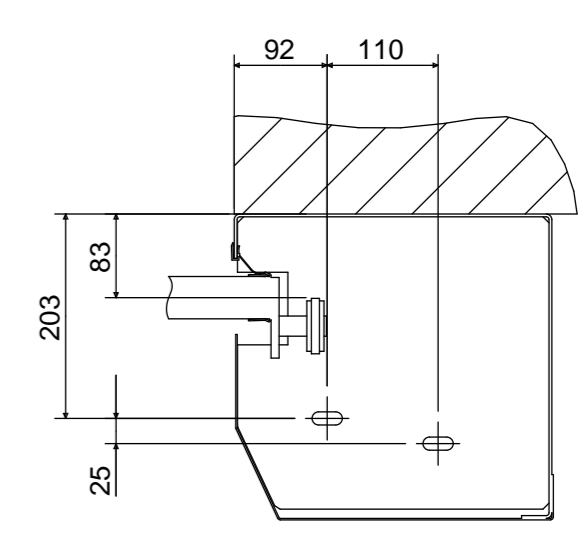
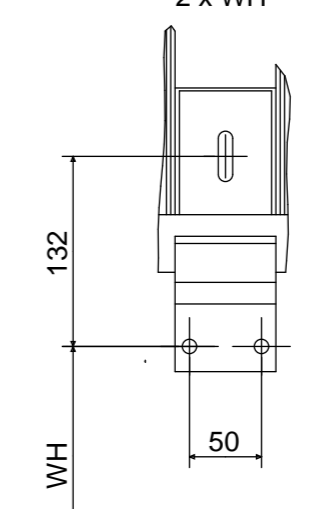
The reproduction, distribution and utilization of this document as well as the communication of its content in any form or by any means, electronic, mechanical, photocopying, recording, or otherwise, is prohibited without the prior written permission of the copyright holder. All rights reserved in the event of the grant of a patent, utility model or design.

SEUSTER

Wahrung sowie Verfertigung dieses Dokuments, Vervielfältigung und Mitteilung seines Inhalts, Verbreitung und Verwertung dieses Dokuments oder seiner Inhalte, elektronisch, mechanisch, fotografisch, durch Kopieren, Nachdruck, Verbreitung oder sonstwie, ist ohne schriftliche Genehmigung der SEUSTER KG. Alle Rechte für den Fall der Patent-, Gebrauchsmuster- oder Geschmacksmustereintragung vorbehalten.



LDB > 3500 & LDB <= 5000
 1 x WH
 LDB > 5000
 2 x WH



LDB > 3500 & <= 5000	BW = LDB/2
LDB > 5000	BW = LDB/3
LDH <= 5500	WH = LDH + 726
	STL = LDH + 925
STL	m
> 3000	STL/2
> 4000	STL/3
> 5000	STL/4
> 6000	STL/5
> 7000	STL/6

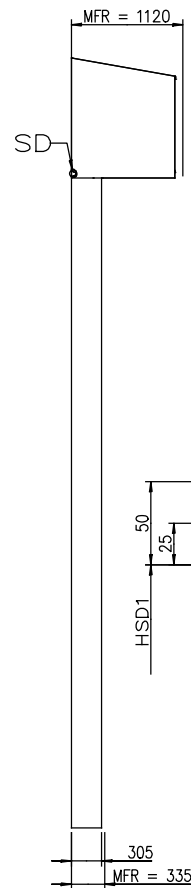
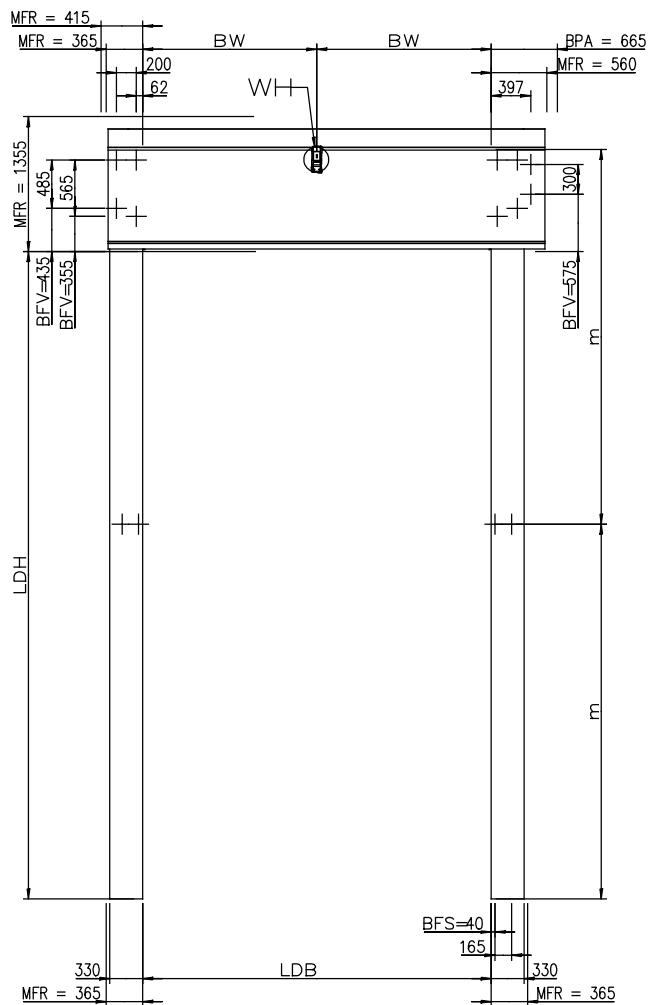
		Datum	Name	Maßstab	0.030	Werkstoff	Mit o umrahmte Maße intern prüfen	
Bearb. Drawn	02-Jul-18	-	-	Oberfläche Surface	-	Material	Farbe Behang Colour curtain	RAL 9006
Gepr. Checked				Benennung Title	Maßblatt Dimension sheet			
Schutzvermerk DIN ISO 16016 beachten Observe protection mark DIN ISO 16016 Alle Maße in Millimeter All dimensions in millimetre				Kundennummer		-		
Tortyp RTS 4000 PU 42				Kunden Kommission		-		
				Kommission		- / -	Index Index	Blatt Sheet
Seuster KG Tietmecker Weg 1 58513 Lüdenscheid				Ers.f. Repl.for		-	- .24	1 / 1
				Ers.d. Repl.by		Format A2		

RTS 4000 PU 42

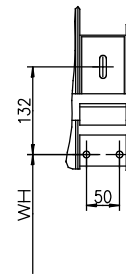
Die hiermit veröffentlichten Maßblätter sind verbindlich für alle Bestellungen. Änderungen sind nur im Einverständnis mit dem Auftraggeber zulässig. Die Haftung für Schäden, die aus dem Gebrauch dieser Maßblätter resultieren, ist ausgeschlossen.

STEUSTER

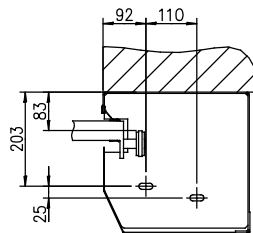
Maßstab 1:1
 Alle Maße in Millimetern
 Alle Dimensionen in Millimetern



LDB > 3500 & LDB ≤ 5000
 1 x WH
 LDB > 5000
 2 x WH



WH 1:5



LDB > 3500 & ≤ 5000	BW = LDB/2
LDB > 5000	BW = LDB/3
LDH ≤ 6500	WH = LDH + 826
	STL = LDH + 1025
STL	m
> 3000	STL/2
> 4000	STL/3
> 5000	STL/4
> 6000	STL/5
> 7000	STL/6

<input type="checkbox"/> Maßstab 0,030 <input type="checkbox"/> Werkstoff Material <input type="checkbox"/> Oberfläche Surface <input type="checkbox"/> Farbe Behang Colour curtain <input type="checkbox"/> Gewicht Weight <input type="checkbox"/> RAL 9006		<input type="checkbox"/> Mit umrahmte Maße intern prüfen <input type="checkbox"/> Gewicht Weight <input type="checkbox"/> RAL 9006	
Bezeichnung Name Oberfläche Surface Farbe Behang Colour curtain RAL 9006	Datum Date 02-Jul-18	Name Name -	Maßstab Scale 0,030
Benennung Title MaBblatt Dimension sheet	Kundennummer Customer number -	Kunden Kommission Customer commission -	Art. Nr. Article number -
Torotyp RTS 4000 PU 42	Kommission Commission -	Ers.f. Repl. for -	Ers.d. Repl. by -
STUETER Register No. Trolinger Weg 1 28113 Liliental	Index Index -	Änderung Modification -	Datum Date -
Name Name -	Name Name -	Name Name -	Name Name -
Format A2	Blatt Sheet 1/1	Index Index -	Blatt Sheet 1/1

RTS 4000 PU 42