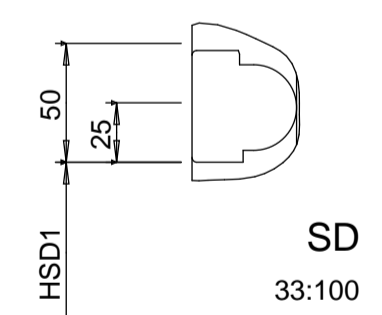
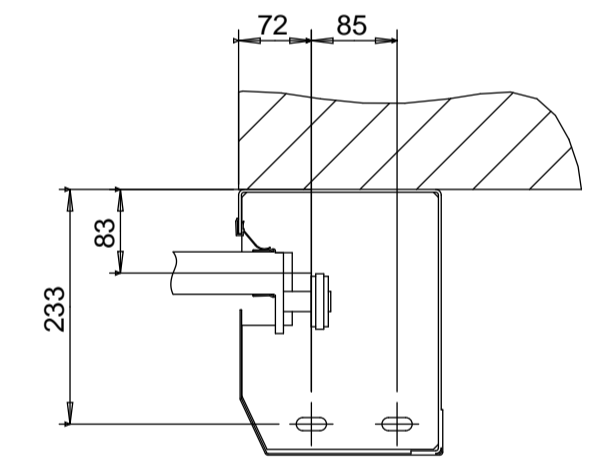
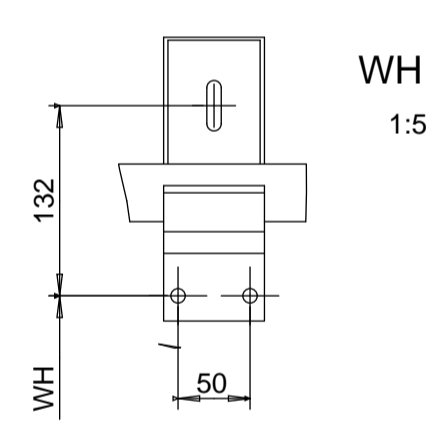


LDB > 3500 & LDB <= 5000
 1 x WH
 LDB > 5000
 2 x WH



This reproduction, distribution and utilization of this document as well as the communication of its content to third parties is prohibited. All rights reserved. © 2018 by Ruster, Austria.

Wichtigkeit dieser Verwechslung dieses Dokuments, Verwendung und Mitteilung dieses Inhalts, Weitergabe an Dritte ist ausdrücklich untersagt. Alle Rechte vorbehalten. © 2018 durch Ruster, Österreich.

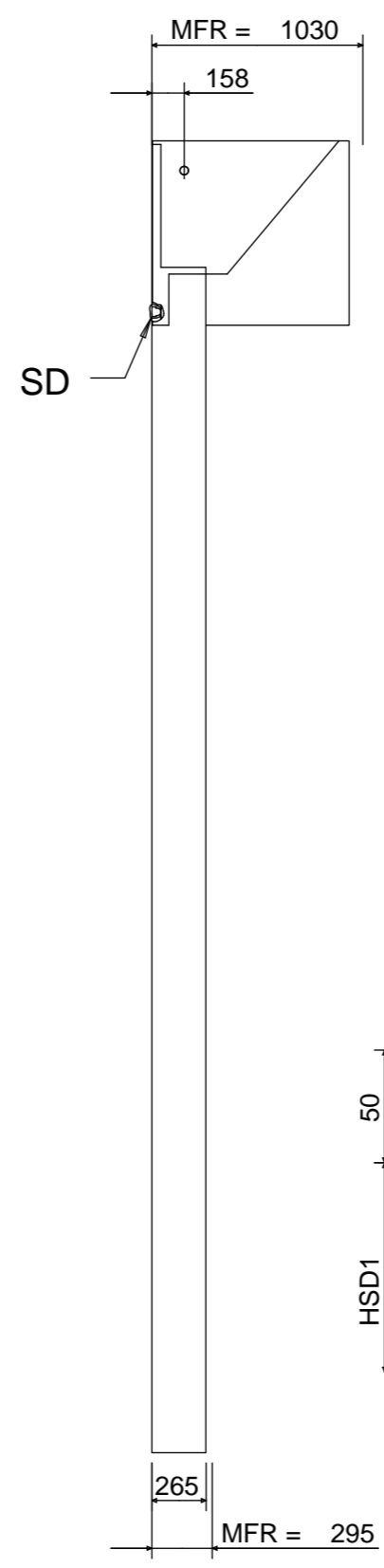
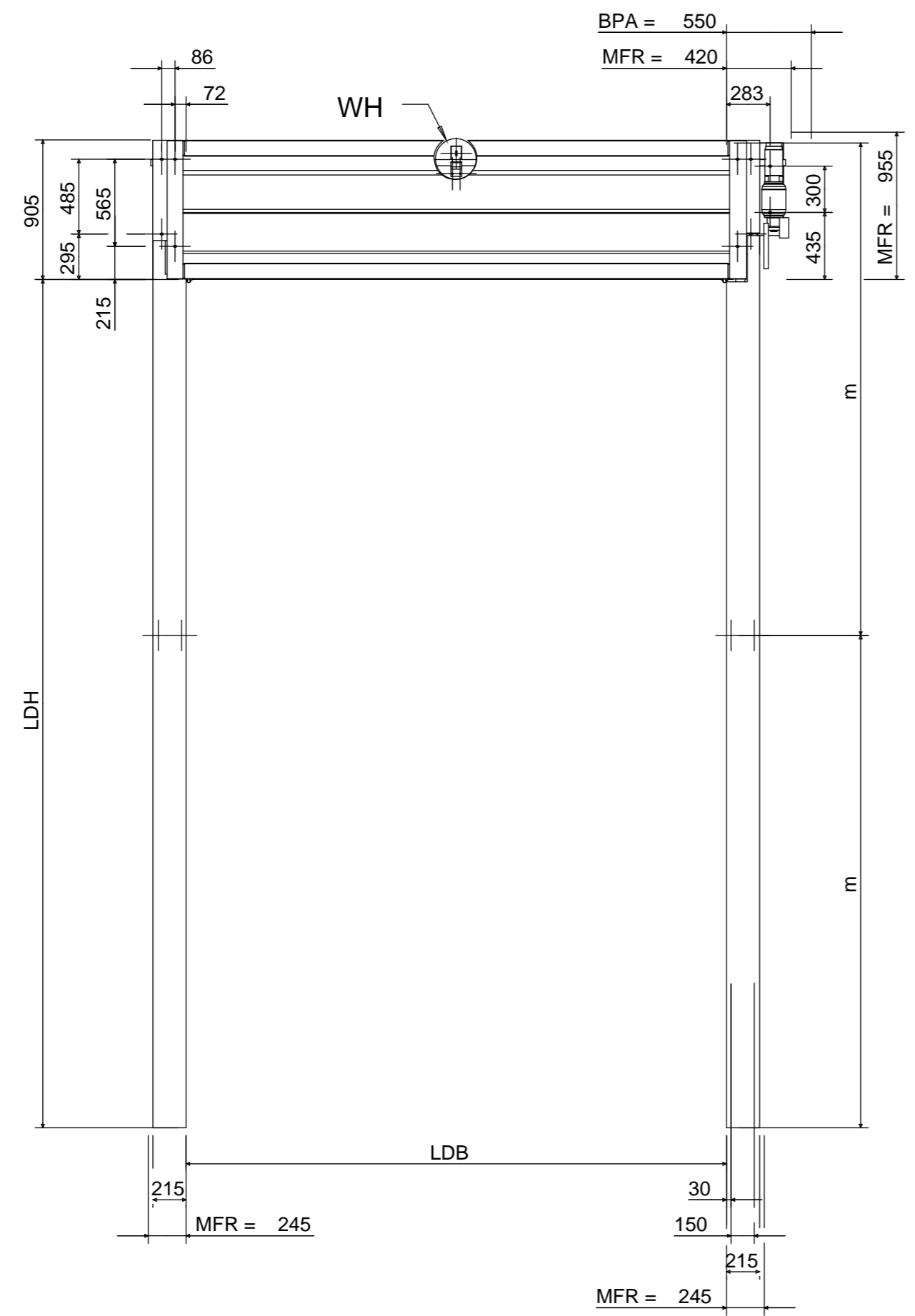
LDB > 3500 & <= 5000	BW = LDB/2
LDH <= 4500	WH = BW:3 STL = STL:3
STL	m
> 3000	STL/2
> 4000	STL/3
> 5000	STL/4

Datum: 02-Jul-18 Name: - Maßstab: 0.040 Werkstoff: Material Gewicht: - Bearbeit. Datum: 02-Jul-18 Zeichner: - Oberfläche: Farbe Behang Gepr.: - Surface: Colour curtain RAL 9006 Spannung: - Titel: Maßblatt Dimension sheet Torsion: - Typ: RTS 4000 PU 42 S Kommission: - Art: +/- Index: - Blatt: 1/3 Ers.f. Repl./by: - Ers.d. Repl./by: - Fortfall: A2	
Schutzvermerk DIN ISO 10218 beachten Observe protection mark DIN ISO 10218 Alle Maße in Millimeter All dimensions in millimetre RUSTER Steiner KG Ternitzer Weg 1 58513 Linderbach	

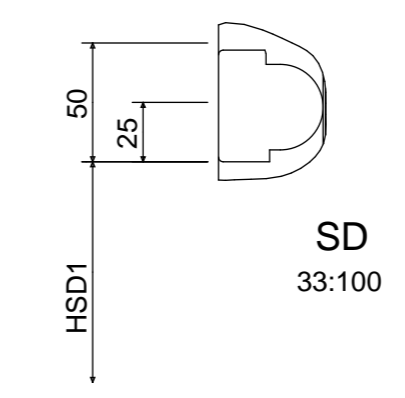
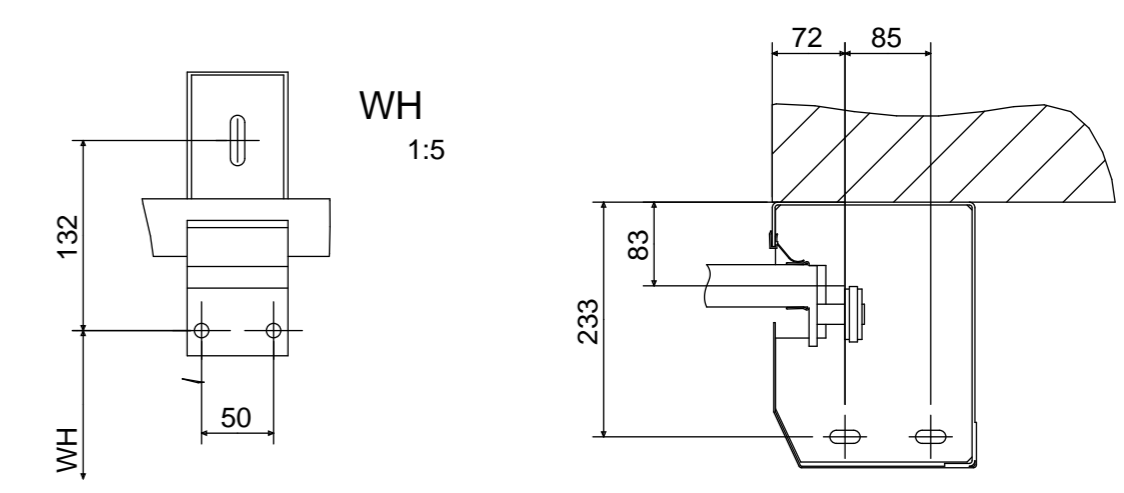
RTS 4000 PU 42 S

The reproduction, distribution and utilization of this document as well as the communication of its content in any form and by any means, electronic or mechanical, including photocopying, recording, or by any information storage and retrieval system, is prohibited without the prior written permission of the copyright holder. All rights reserved in the event of the grant of a patent, utility model or design.

Weitergabe sowie Vervielfältigung dieses Dokuments, Verwertung und Mitteilung seines Inhalts, auszudrucken, auszuschneiden, zu kopieren, zu reproduzieren, zu übertragen, zu veröffentlichen, zu verbreiten, zu veräußern, zu mieten, zu leihen, zu verschenken, auf andere Weise zu machen, zu benutzen, zu verwenden, ist ohne schriftliche Genehmigung der SEUSTER KG. Alle Rechte für den Fall der Patent-, Gebrauchsmuster- oder Geschmackschutzmarke vorbehalten.

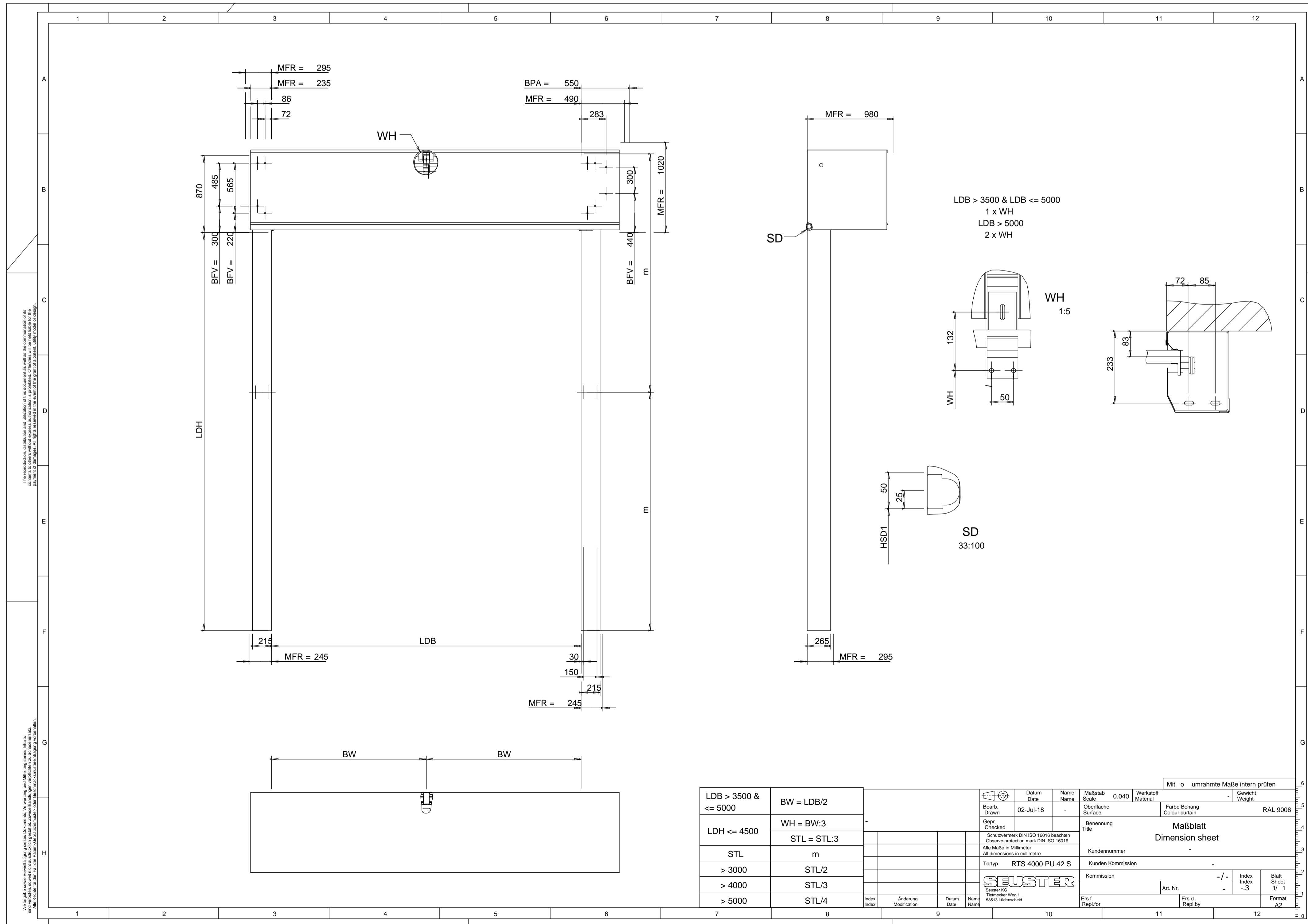


LDB > 3500 & LDB <= 5000
 1 x WH
 LDB > 5000
 2 x WH

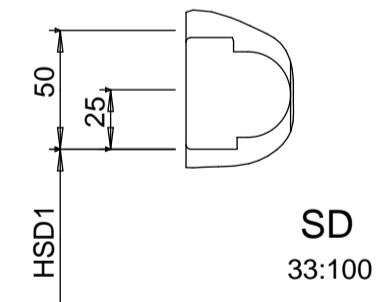
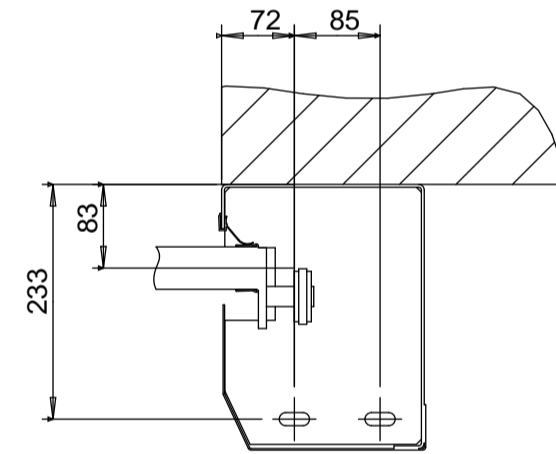
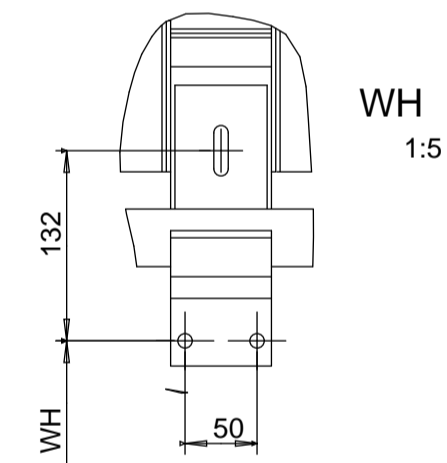


LDB > 3500 & <= 5000		BW = LDB/2		Datum		Name		Maßstab		Werkstoff		Gewicht	
LDH <= 5000		WH = BW:3		02-Jul-18		-		0.030		Material		-	
STL		STL = STL:3		Oberfläche		Benennung		Farbe Behang		RAL 9006		-	
> 3000		STL/2		Gepr. Checked		Title		Maßblatt		Dimension sheet		-	
> 4000		STL/3		Schutzvermerk DIN ISO 16016 beachten		Kundennummer		-		-		-	
> 5000		STL/4		Observe protection mark DIN ISO 16016		Kunden Kommission		-		-		-	
				Alle Maße in Millimeter		Kommission		-		-		-	
				All dimensions in millimetre		-		-		-		-	
				Tortyp		RTS 4000 PU 42 S		-		-		-	
				SEUSTER		-		-		-		-	
				SEUSTER KG		-		-		-		-	
				Tietmecker Weg 1		-		-		-		-	
				58513 Lüdenscheid		-		-		-		-	
				Index		-		-		-		-	
				Änderung		-		-		-		-	
				Modification		-		-		-		-	
				Datum		-		-		-		-	
				Date		-		-		-		-	
				Name		-		-		-		-	
				Name		-		-		-		-	
				Ers.f.		-		-		-		-	
				Repl.for		-		-		-		-	
				Ers.d.		-		-		-		-	
				Repl.by		-		-		-		-	
				Blatt		-		-		-		-	
				Sheet		-		-		-		-	
				1/ 1		-		-		-		-	
				Format		-		-		-		-	
				A2		-		-		-		-	

RTS 4000 PU 42 S



LDB > 3500 & LDB <= 5000
1 x WH
LDB > 5000
2 x WH



LDB > 3500 & <= 5000	BW = LDB/2
LDH <= 4500	WH = BW:3
STL	STL = STL:3
> 3000	STL/2
> 4000	STL/3
> 5000	STL/4

Bearb. Datum	02-Jul-18
Gepr. Checked	
Titel	Schutzvermerk DIN ISO 16016 beachten Alle Maße in Millimeter Alle Dimensionen in millimetre
Typ	RTS 4000 PU 42 S
Kundennummer	
Kundenkommission	
Art. Nr.	
Erstl. Rep. for	

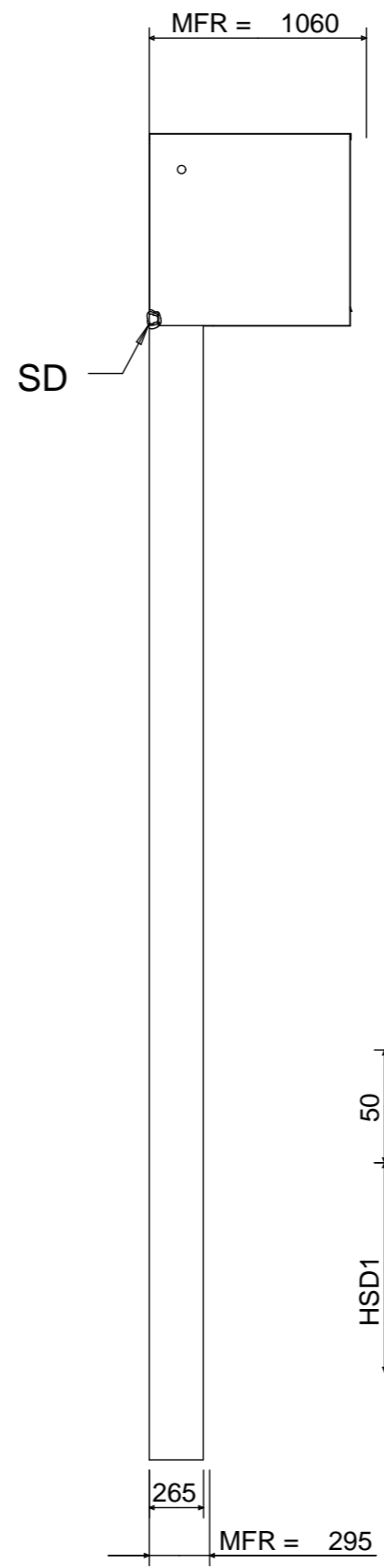
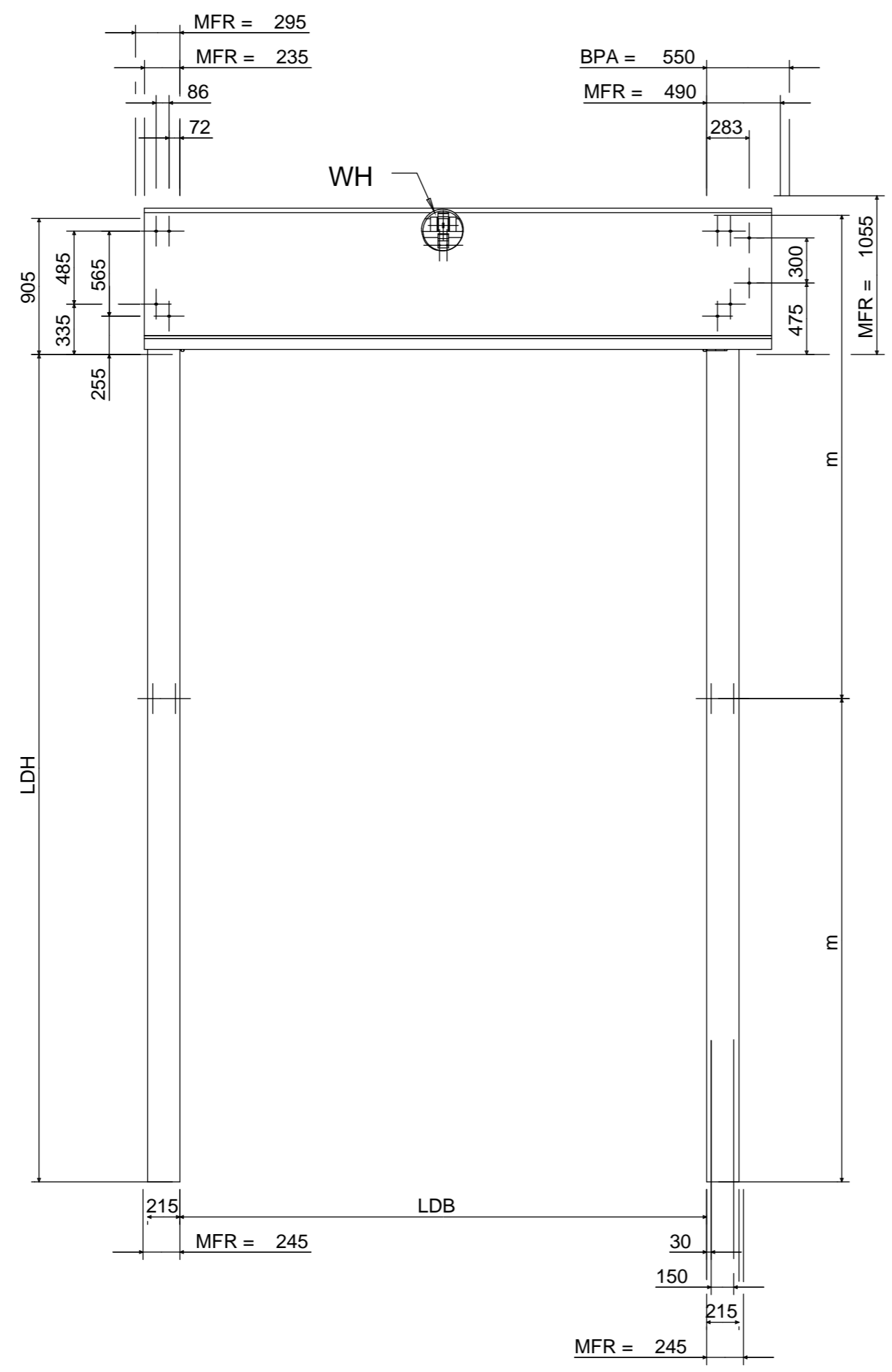
Mit o umrahmte Maße intern prüfen	
Maßstab Scale	0.040
Werkstoff Material	
Gewichte Weight	
Oberfläche Surface	Farbe Behang Colour curtain RAL 9006
Maßblatt Dimension sheet	
Kundennummer -	
Kundenkommission -	
Kommission	- / -
Index	-3
Blatt Sheet	1/ 1
Format	A2

Wichtige neue Veröffentlichung dieses Dokuments, Verwertung und Klärung sind im Falle von Änderungen zu berücksichtigen. Die Rechte an den Inhalten dieses Dokuments sind vorbehalten.

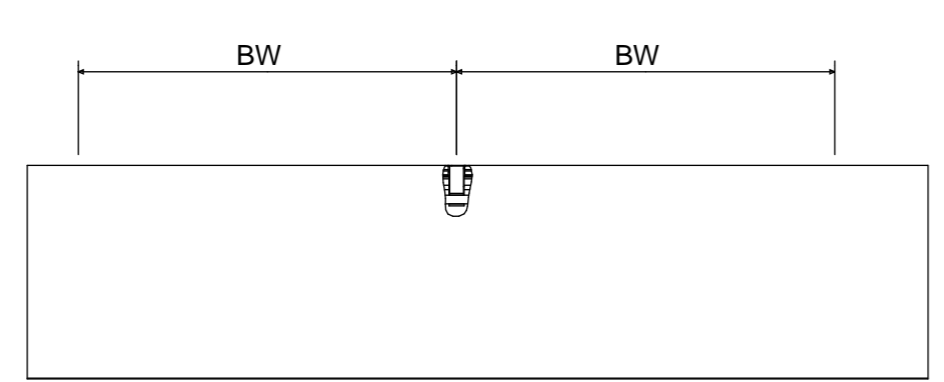
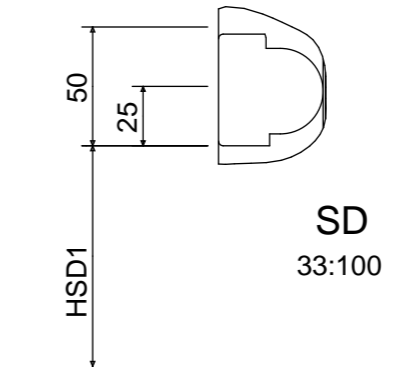
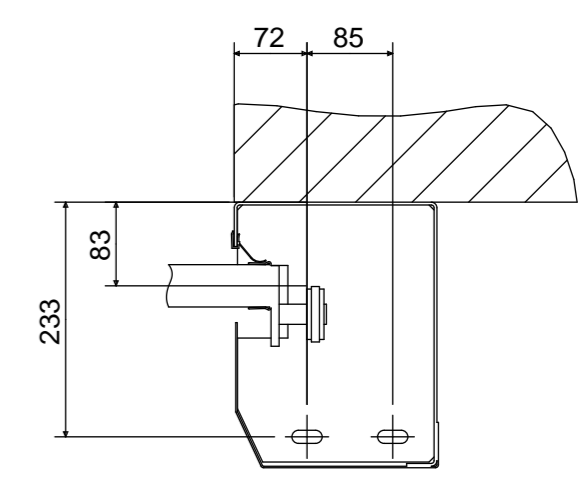
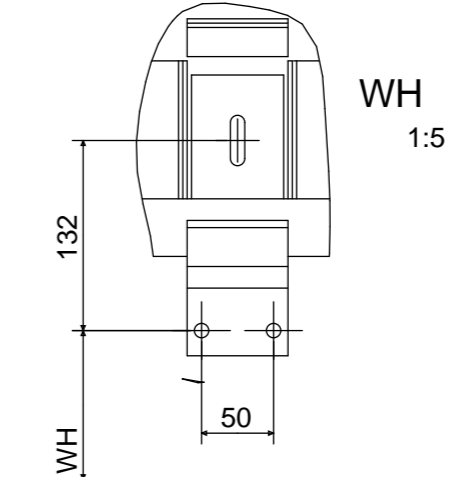
RTS 4000 PU 42 S

The reproduction, distribution and utilization of this document as well as the communication of its content in any form and by any means, electronic or mechanical, including photocopying, recording, or by any information storage and retrieval system, is prohibited without the prior written permission of the copyright holder. All rights reserved in the event of the grant of a patent, utility model or design.

Weitergabe sowie Vervielfältigung dieses Dokuments, Verwertung und Mitteilung seines Inhalts, auszudrucken, auszuschneiden, zu kopieren, zu veröffentlichen, auf andere Weise in den Verkehr zu bringen, ist ohne schriftliche Genehmigung der SEUSTER KG. Alle Rechte für den Fall der Patent-, Gebrauchsmuster- oder Geschmackschutzmarke vorbehalten.

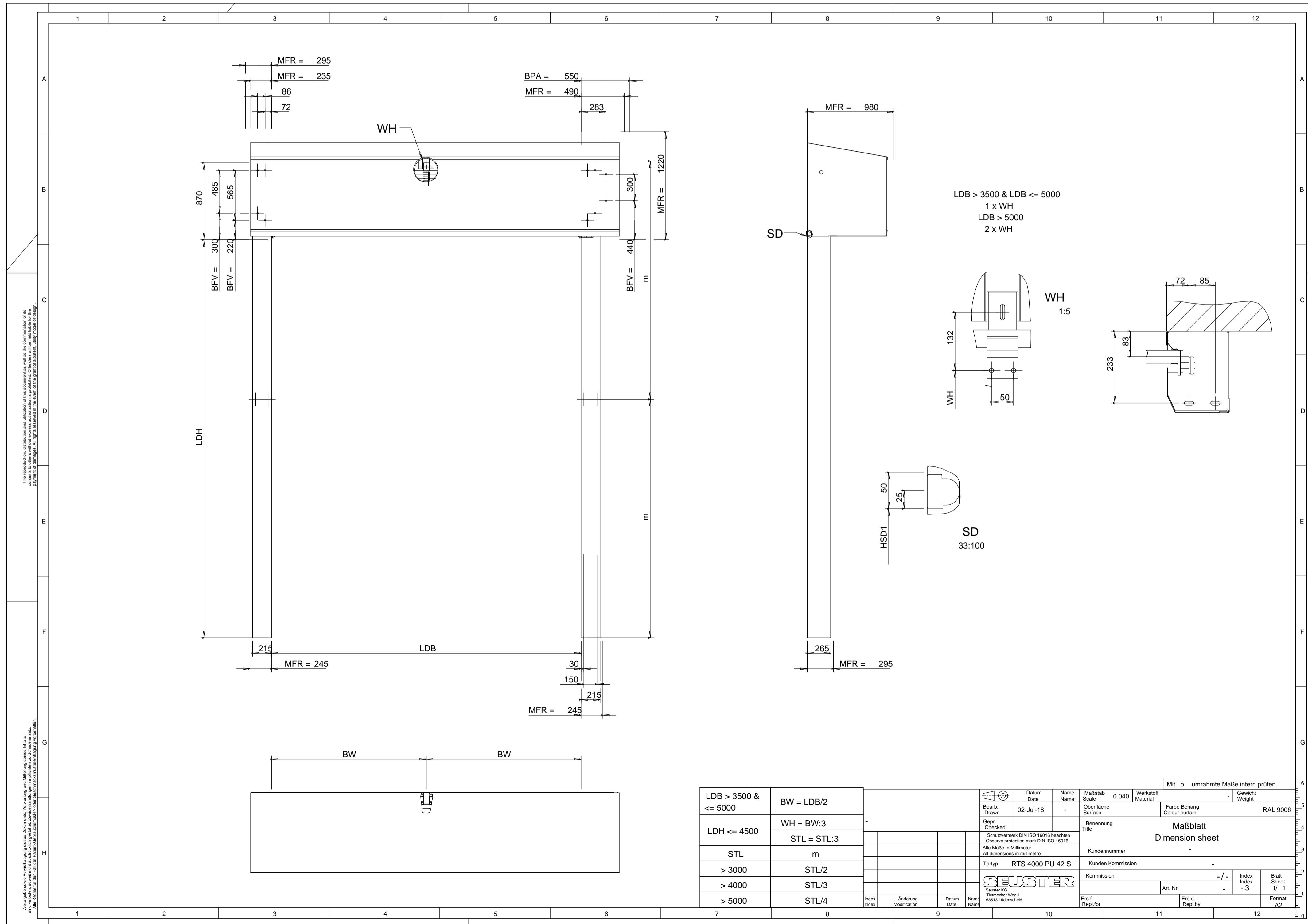


LDB > 3500 & LDB <= 5000
 1 x WH
 LDB > 5000
 2 x WH

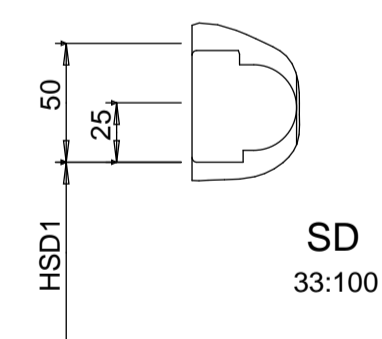
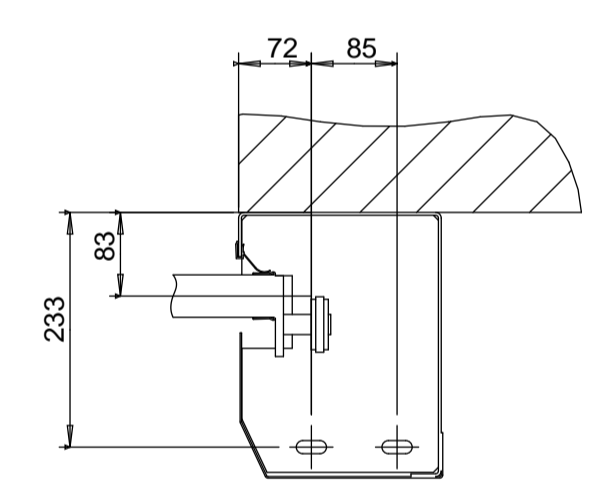
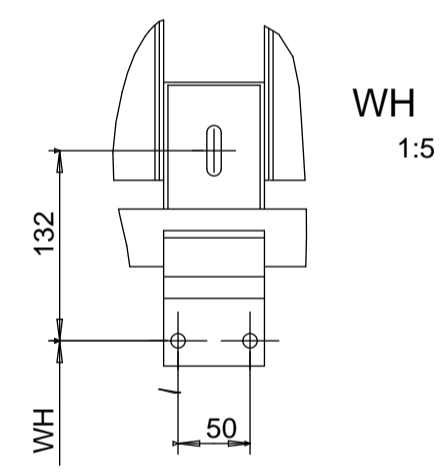


LDB > 3500 & <= 5000	BW = LDB/2	Datum 02-Jul-18 Name - Mastab Scale 0.030 Werkstoff Material - Gewicht Weight -	Mit o umrahmte Mae intern prfen		
	WH = BW:3		Oberflche Surface Farbe Behang Colour curtain RAL 9006	Gewicht Weight -	
LDH <= 5000	STL = STL:3	Gepr. Checked	Benennung Title Mablatt Dimension sheet		
STL	m	Schutzvermerk DIN ISO 16016 beachten Observe protection mark DIN ISO 16016		Kundnummer	
> 3000	STL/2	Alle Mae in Millimeter All dimensions in millimetre		Kunden Kommission	
> 4000	STL/3	Tortyp RTS 4000 PU 42 S		Kommission	
> 5000	STL/4	 Seuster KG Tietmecker Weg 1 58513 Ldenscheid		Art. Nr. - / - Index -3 Blatt Sheet 1/ 1 Format A2	
		Index	Anderung Modification	Datum Date	Name Name

RTS 4000 PU 42 S



LDB > 3500 & LDB <= 5000
 1 x WH
 LDB > 5000
 2 x WH



Wichtige Hinweise: Vor der Montage dieses Dokumentes, Verwertung und Abhängigkeit prüfen. Alle Maße in Millimetern. Alle Abstände in Millimetern. Alle Maße in Millimetern. Alle Maße in Millimetern.

LDB > 3500 & <= 5000	BW = LDB/2
LDH <= 4500	WH = BW:3
	STL = STL:3
STL	m
> 3000	STL/2
> 4000	STL/3
> 5000	STL/4

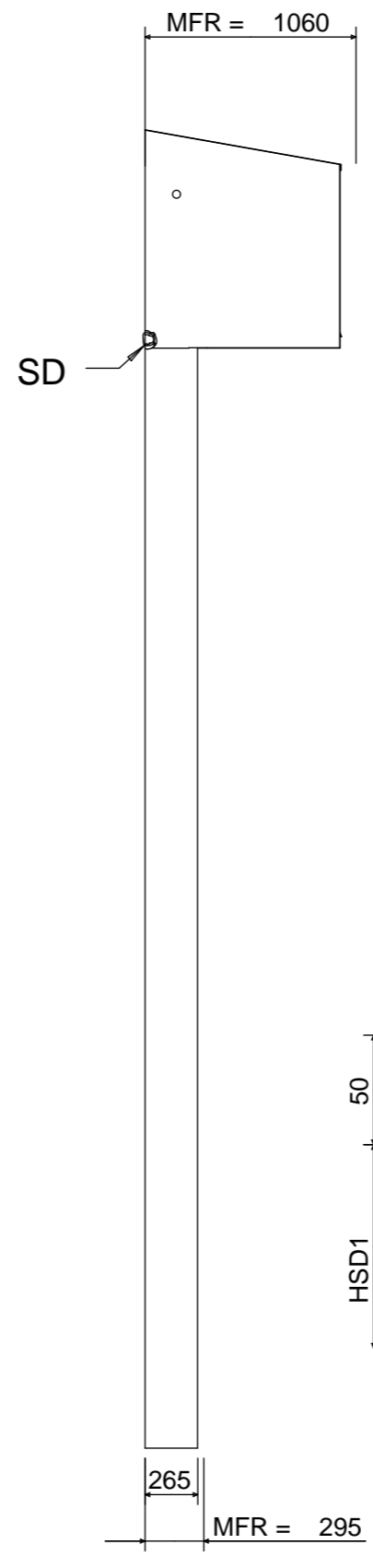
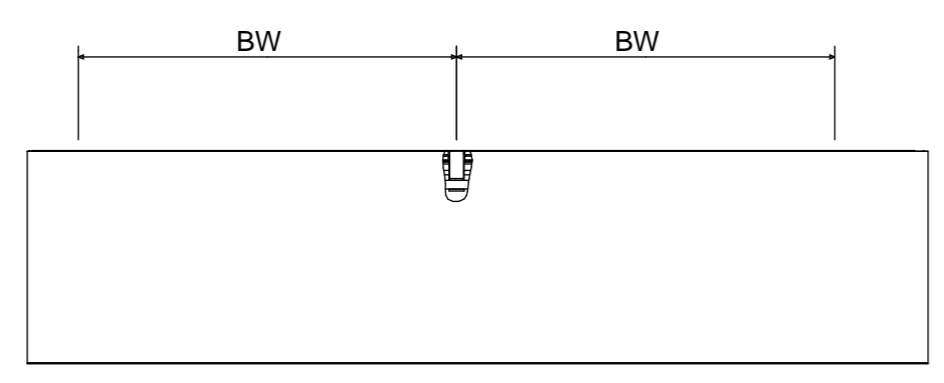
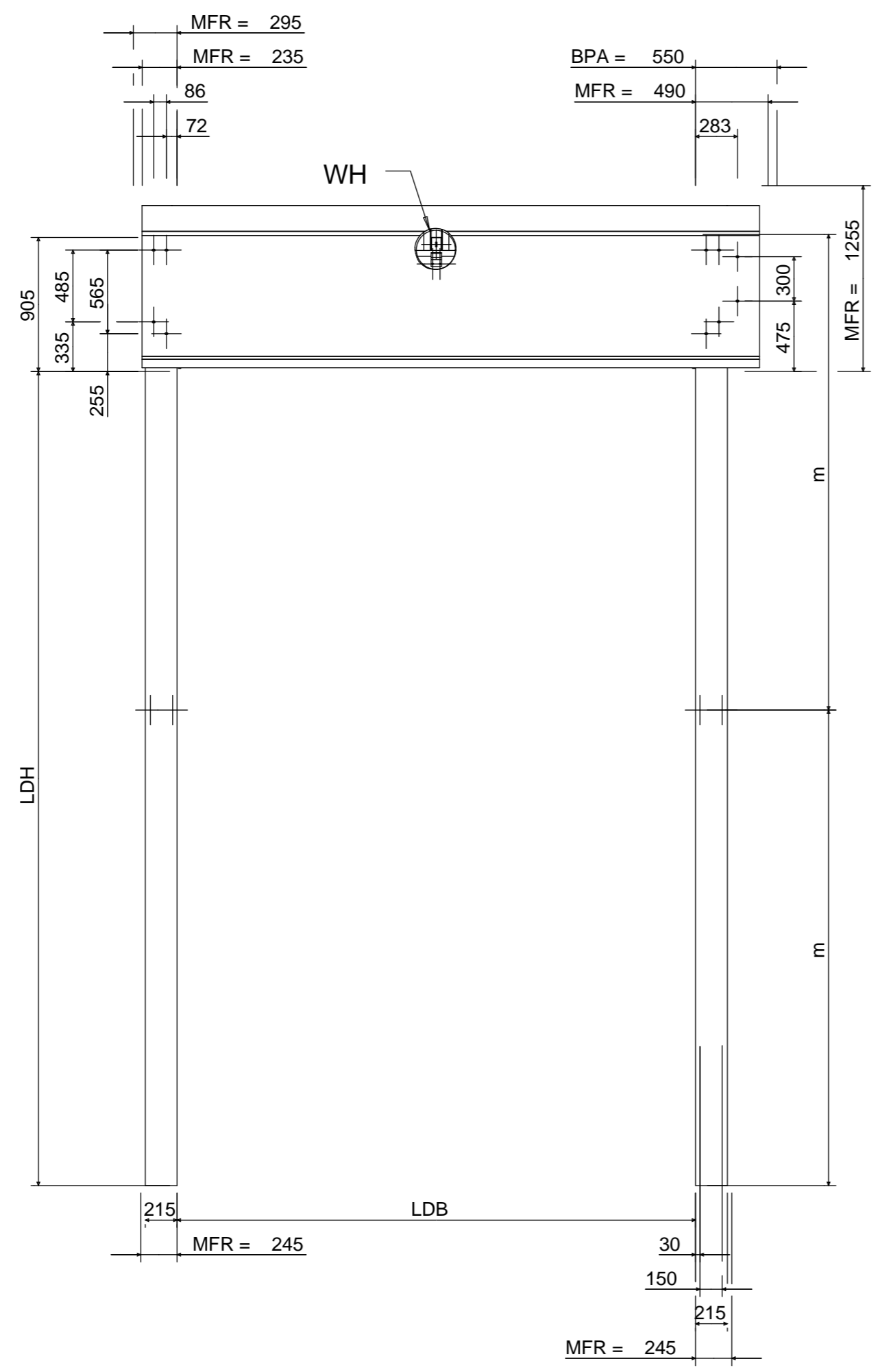
Index	Änderung	Datum	Name

<table border="1"> <tr> <th>Datum</th> <th>Name</th> <th>Maßstab</th> <th>Werkstoff</th> <th>Gewichte</th> </tr> <tr> <td>02-Jul-18</td> <td>-</td> <td>0.040</td> <td>-</td> <td>-</td> </tr> </table>	Datum	Name	Maßstab	Werkstoff	Gewichte	02-Jul-18	-	0.040	-	-	<table border="1"> <tr> <th>Bearb.</th> <th>Druck</th> <th>Oberfläche</th> <th>Farbe Behang</th> <th>RAL 9000</th> </tr> <tr> <td> </td> <td> </td> <td> </td> <td> </td> <td> </td> </tr> </table>	Bearb.	Druck	Oberfläche	Farbe Behang	RAL 9000					
Datum	Name	Maßstab	Werkstoff	Gewichte																	
02-Jul-18	-	0.040	-	-																	
Bearb.	Druck	Oberfläche	Farbe Behang	RAL 9000																	
<table border="1"> <tr> <th>Gepr.</th> <th>Checked</th> <th>Benennung</th> <th>Kundennummer</th> </tr> <tr> <td> </td> <td> </td> <td> </td> <td> </td> </tr> </table>	Gepr.	Checked	Benennung	Kundennummer					<table border="1"> <tr> <th>Titel</th> <th>Kundenkommission</th> <th>Index</th> <th>Blatt</th> </tr> <tr> <td> </td> <td> </td> <td> </td> <td> </td> </tr> </table>	Titel	Kundenkommission	Index	Blatt								
Gepr.	Checked	Benennung	Kundennummer																		
Titel	Kundenkommission	Index	Blatt																		
<table border="1"> <tr> <th>Hersteller</th> <th>Art. Nr.</th> <th>Index</th> <th>Blatt</th> </tr> <tr> <td> </td> <td> </td> <td> </td> <td> </td> </tr> </table>	Hersteller	Art. Nr.	Index	Blatt					<table border="1"> <tr> <th>Erstl.</th> <th>Erstl.</th> <th>Index</th> <th>Blatt</th> </tr> <tr> <td> </td> <td> </td> <td> </td> <td> </td> </tr> </table>	Erstl.	Erstl.	Index	Blatt								
Hersteller	Art. Nr.	Index	Blatt																		
Erstl.	Erstl.	Index	Blatt																		

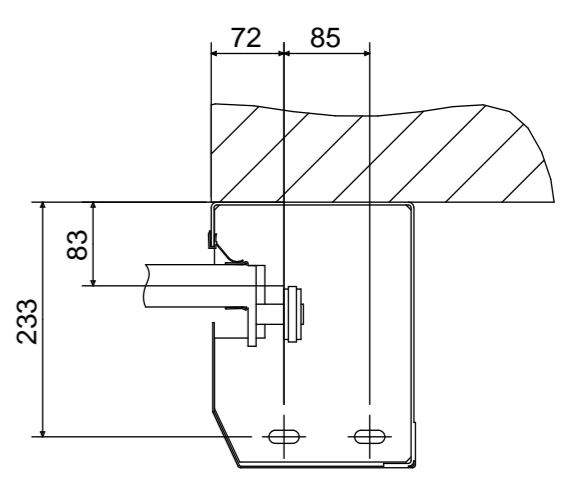
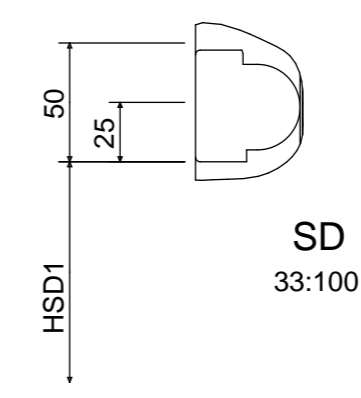
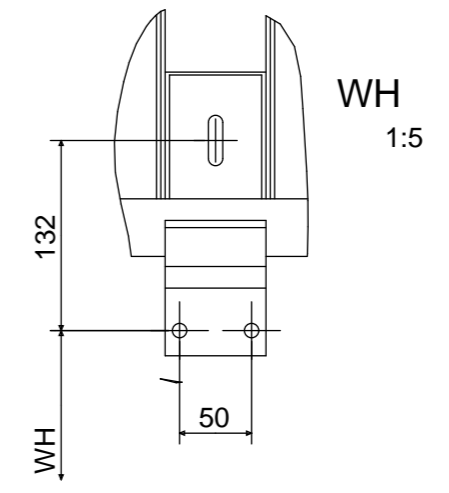
RTS 4000 PU 42 S

The reproduction, distribution and utilization of this document as well as the communication of its content in any form and by any means, electronic, mechanical, photocopying, recording, or otherwise, is prohibited. All rights reserved in the event of the grant of a patent, utility model or design.

Weitergabe sowie Vervielfältigung dieses Dokuments, Verwertung und Mitteilung seines Inhalts, auszudrucken, auszuschneiden, zu kopieren, zu reproduzieren, zu übertragen, zu veröffentlichen, zu verbreiten, zu veräußern, zu mieten, zu leihen, zu verschenken, zu drucken, zu fotografieren, zu scannen, zu übertragen, zu veröffentlichen, zu verbreiten, zu veräußern, zu mieten, zu leihen, zu verschenken, ist ohne schriftliche Genehmigung der SEUSTER KG. Alle Rechte für den Fall der Patent-, Gebrauchsmuster- oder Geschmackschutzmarke vorbehalten.



LDB > 3500 & LDB <= 5000
 1 x WH
 LDB > 5000
 2 x WH



LDB > 3500 & <= 5000	BW = LDB/2	Datum 02-Jul-18 Name - Maßstab Scale 0.030 Werkstoff Material - Gewicht Weight - Oberfläche Surface Farbe Behang Colour curtain RAL 9006	Mit o umrahmte Maße intern prüfen			
	WH = BW:3		Maßblatt Dimension sheet			
LDH <= 5000	STL = STL:3	Gepr. Checked	Benennung Title Kundennummer -			
STL	m	Schutzvermerk DIN ISO 16016 beachten Observe protection mark DIN ISO 16016 Alle Maße in Millimeter All dimensions in millimetre		Kundenkommission -		
> 3000	STL/2	Tortyp RTS 4000 PU 42 S		Kommission - / -		
> 4000	STL/3	 Seuster KG Tietmecker Weg 1 58513 Lüdenscheid		Art. Nr. -	Index -3	
> 5000	STL/4	Index -	Änderung Modification -	Datum Date -	Name Name -	
		Ers.f. Repl.for	Ers.d. Repl.by	Blatt Sheet 1/ 1 Format A2		

RTS 4000 PU 42 S