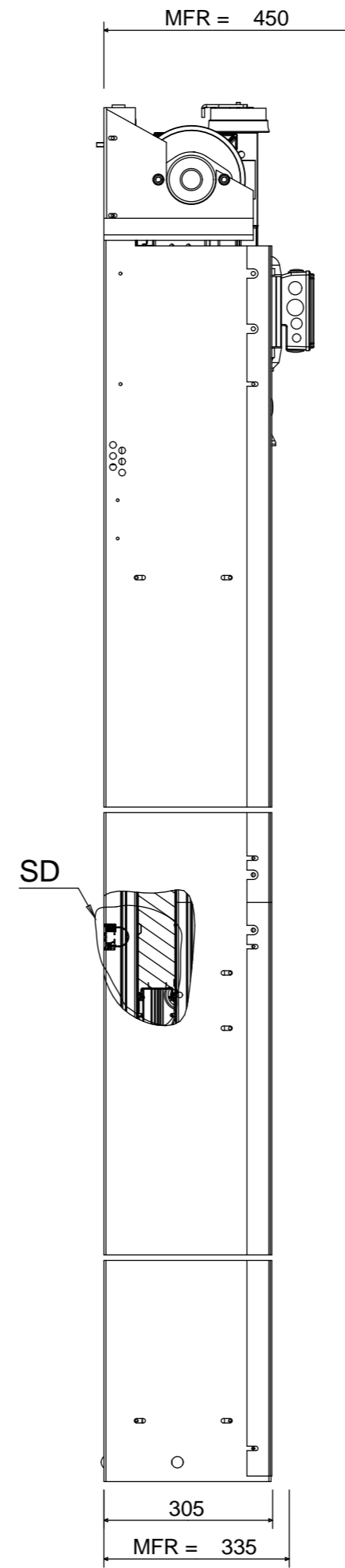
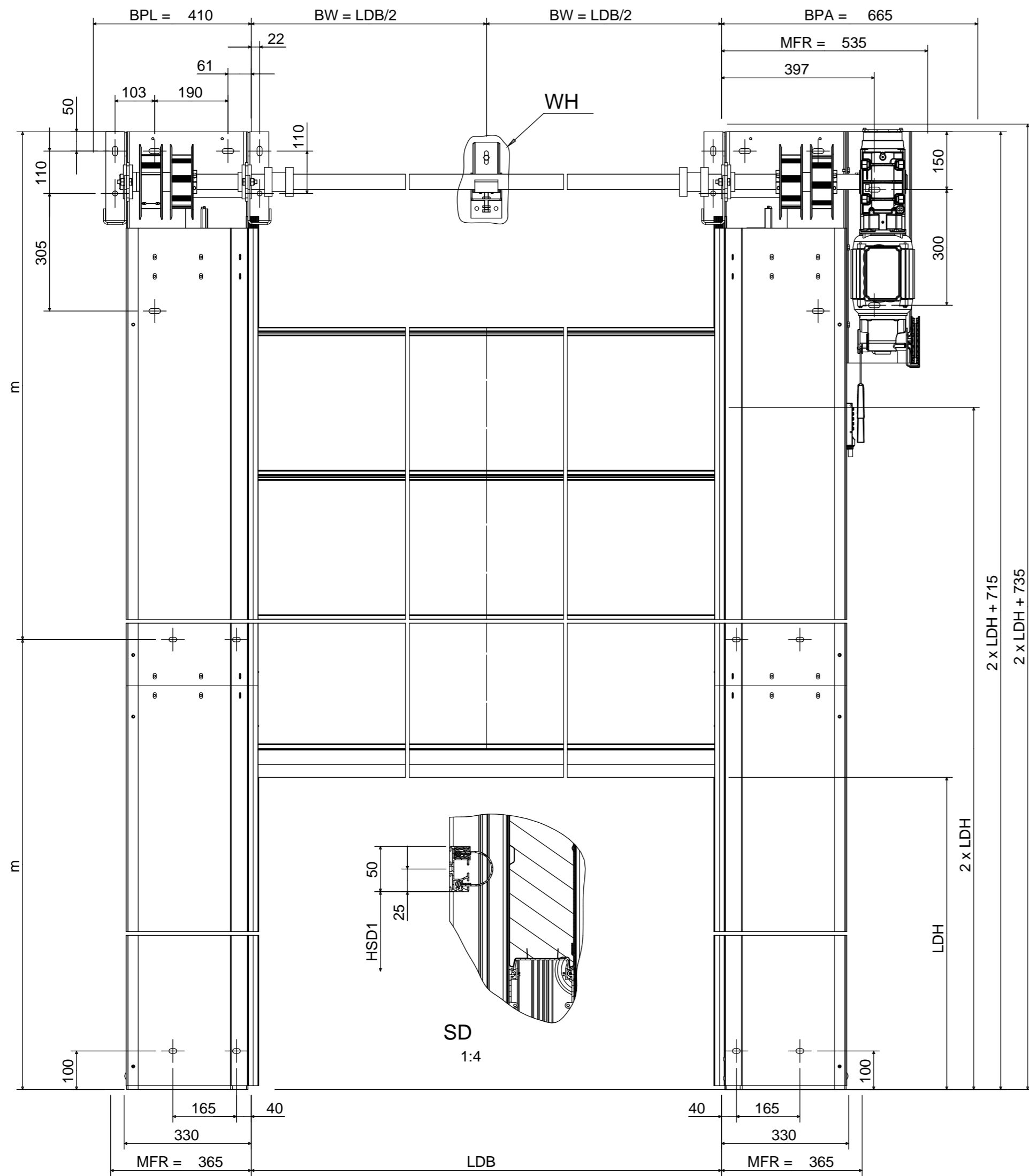


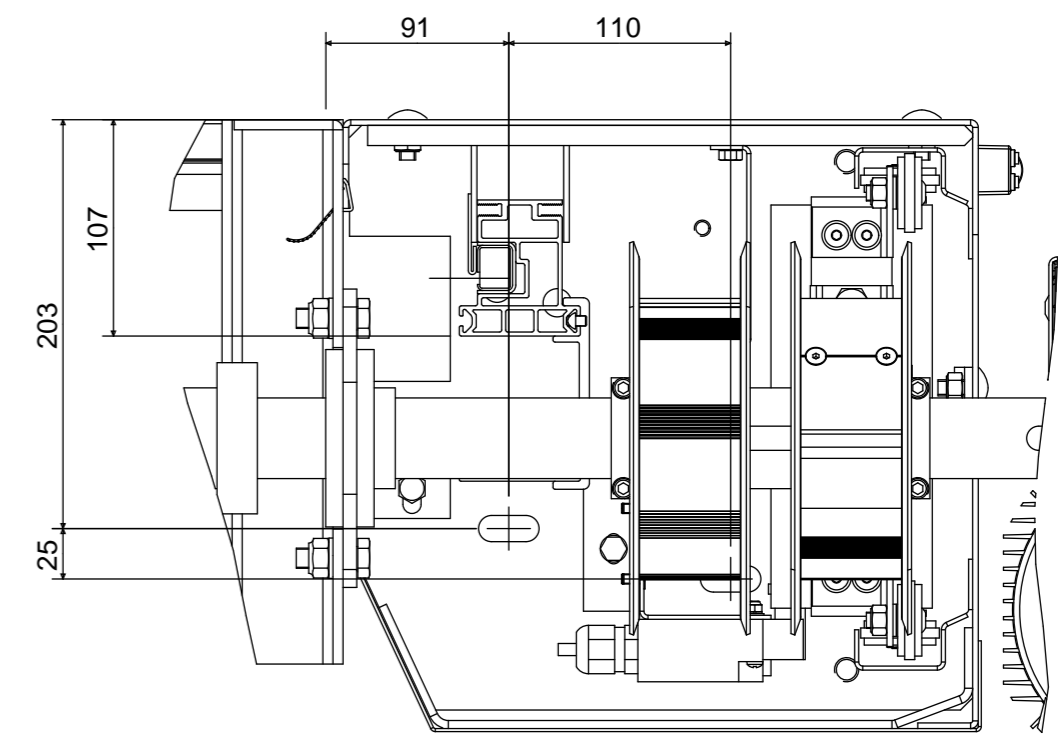
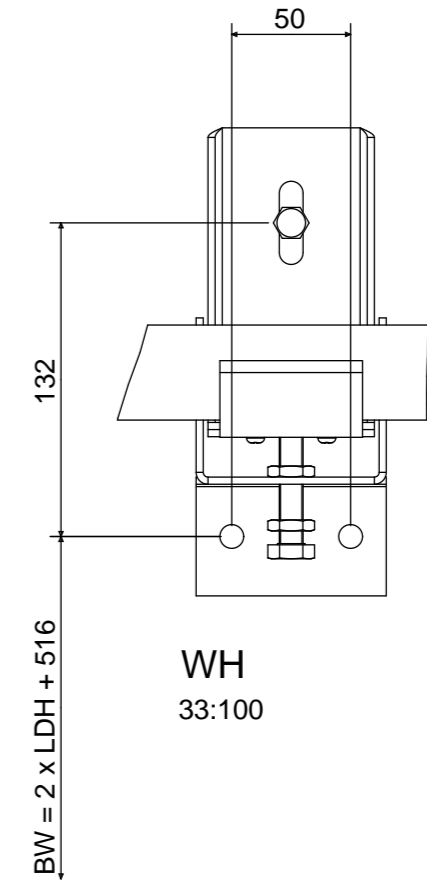
Observe protection mark DIN ISO 16016. Passing on or duplicating this document, appearing and being liable for damages. In the case of a patent, utility model or design being registered, all rights reserved.

SEUSTER

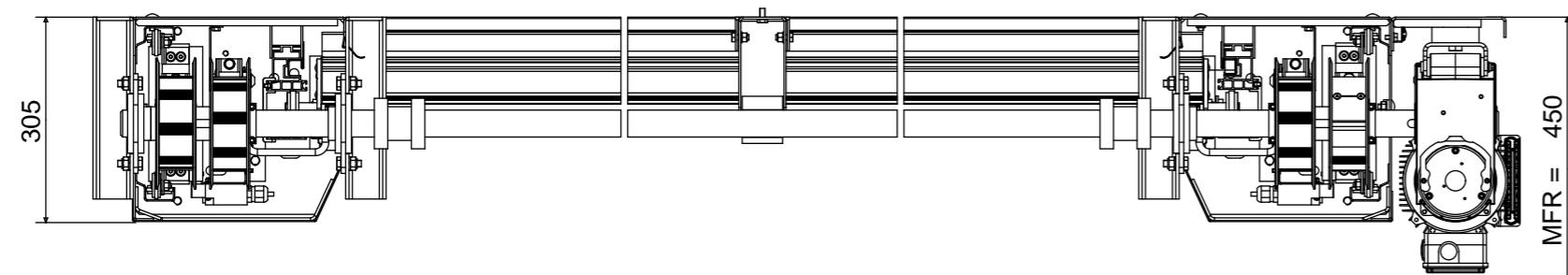
Schutzmerk DIN ISO 16016 beachten! Weitergabe sowie Vervielfältigung dieses Dokuments, Verwertung und Verbreitung ohne schriftliche Genehmigung ist ausdrücklich untersagt. Alle Rechte für den Fall der Patent-, Gebrauchsmuster- oder Geschmacksmustereintragung vorbehalten.



LDB > 3500 & LDB <= 5000
1 x WH



7:25



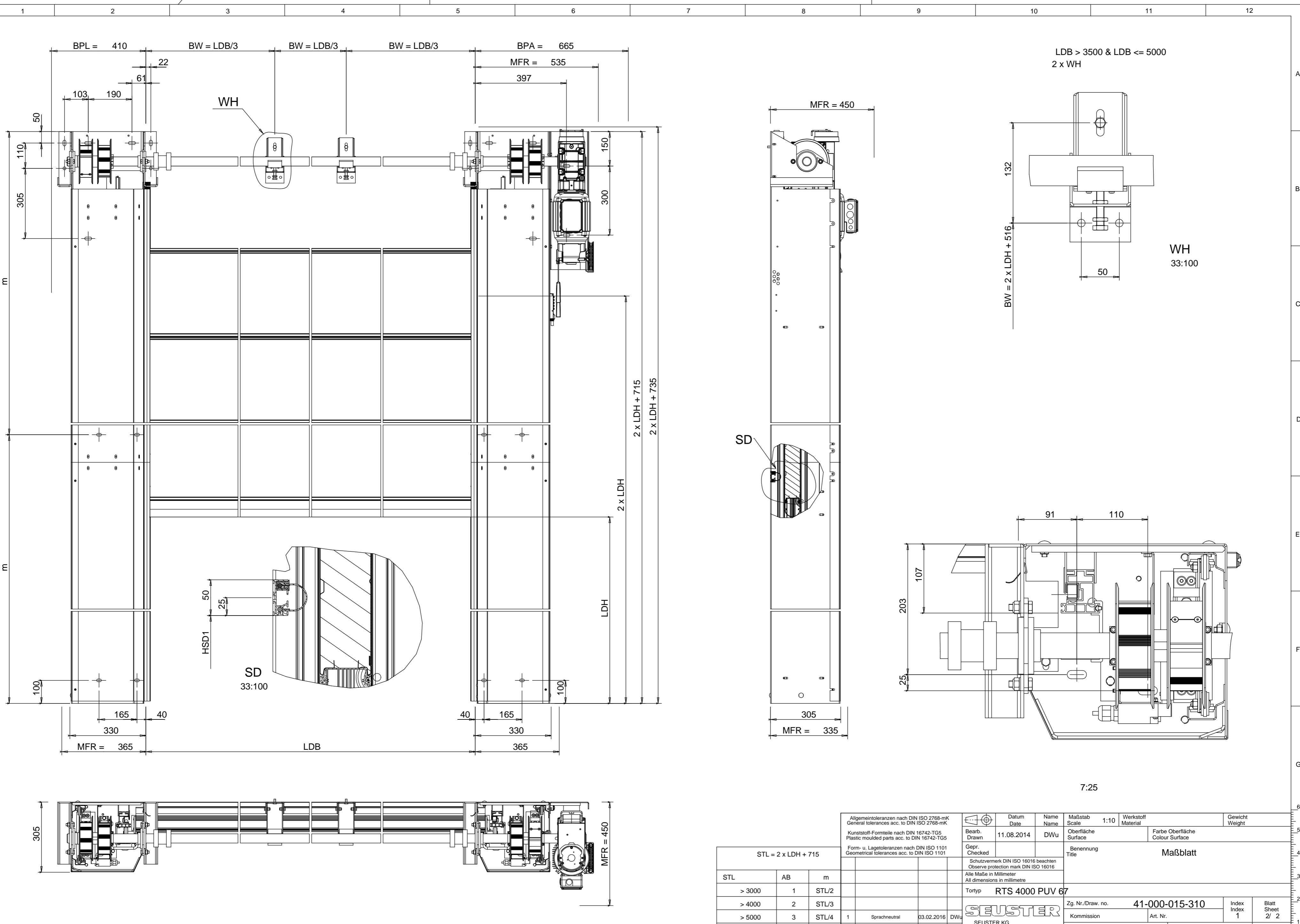
STL	AB	m
> 3000	1	STL/2
> 4000	2	STL/3
> 5000	3	STL/4
> 6000	4	STL/5

Allgemeintoleranzen nach DIN ISO 2768-mK General tolerances acc. to DIN ISO 2768-mK		Datum Date	Name Name	Maßstab Scale	1:10	Werkstoff Material	Gewicht Weight
Kunststoff-Formteile nach DIN 16742-TGS Plastic moulded parts acc. to DIN 16742-TGS		11.08.2014	DWu	Oberfläche Surface		Farbe Oberfläche Colour Surface	
Form- u. Lagertoleranzen nach DIN ISO 1101 Geometrical tolerances acc. to DIN ISO 1101				Gepr. Checked	Benennung Title		
STL = 2 x LDH + 715				Schutzmerk DIN ISO 16016 beachten Observe protection mark DIN ISO 16016			
				Alle Maße in Millimeter All dimensions in millimetre			
				Tortyp RTS 4000 PUV 67			
				Zg.-Nr./Draw. no.		41-000-015-310	
				Kommission		Art. Nr.	
				Ers.f. Repl.for		Ers.d. Repl.by	
				SEUSTER SEUSTER KG LÜDENSCHIED		Index Index 1	
						Blatt Sheet 1/ 2	
						Format A2	

Zeichenprojektor nach DIN ISO 15001 Projektionssysteme, einschließlich der Kommunikation der Inhalte ist nicht zulässig, es sei denn, es ist ausdrücklich genehmigt.

SEUSTER

Schutzrechte: DIN ISO 15001 Projektionssysteme, einschließlich der Kommunikation der Inhalte ist nicht zulässig, es sei denn, es ist ausdrücklich genehmigt.



STL = 2 x LDH + 715		Allgemeintoleranzen nach DIN ISO 2768-mK General tolerances acc. to DIN ISO 2768-mK		Datum Date	Name Name	Maßstab Scale	Werkstoff Material	Gewicht Weight
STL	AB	m	Kunststoff-Formteile nach DIN 16742-TG5 Plastic moulded parts acc. to DIN 16742-TG5	11.08.2014	DWu	1:10		
> 3000	1	STL/2	Form- u. Lagetoleranzen nach DIN ISO 1101 Geometrical tolerances acc. to DIN ISO 1101			Oberfläche Surface	Farbe Oberfläche Colour Surface	
> 4000	2	STL/3				Gepr. Checked	Benennung Title	Maßblatt
> 5000	3	STL/4					Schutzmerk Schutzvermerk Observe protection mark	DIN ISO 16016
> 6000	4	STL/5					Alle Maße in Millimeter All dimensions in millimetre	
				Tortyp RTS 4000 PUV 67				
				SEUSTER KG LUDENSCHIED		Zg. Nr./Draw. no. 41-000-015-310		Index Index
				DWu		Kommission		Art. Nr.
				03.02.2016		Ers.f. Repl.for		Ers.d. Repl.by
				Sprachneutral				Blatt Sheet
				Änderung Modification				2 / 2
				Datum Date				Format A2
				Name Name				