

DA	DE - LDH - S + Y2
DE	DA + LDH + S - Y2
DH	ET - 145
DM	935 (ET > 1250)
ET	2 x LDH - (LDH + S) + 1000 (min 1250)
LDB > 3500 & <= 5000	BW = LDB/2
STL = LDH + S - 35	LH
LH <= 6245 (DE - DA <= 6245)	WH
STL > 3000	Y1
STL > 4000	Y2
STL > 5000	
STL > 6000	
S	min 750 (RTS 4000 AC H min 1000) max LDH + 585
LH	LDH + S - Y2 (min LDH + Y1)
WH	LDH < 2500: LH + 76 LDH >= 2500: LH + 21
Y1	LDH < 2500: 440 LDH >= 2500: 495
Y2	LDH < 2500: 310 LDH >= 2500: 255

Bearb. Drawn		Datum Date		Name Name		Maßstab Scale		Werkstoff Material		St.ver		Gewicht Weight	
Gepr. Checked		15.03.2019		BF		0.040							
Oberfläche Surface		Farbe Oberfläche Colour Surface		Benennung Title		Maßblatt Dimension sheet							
Schutzvermerk DIN ISO 16016 beachten Observe protection mark DIN ISO 16016		Alle Maße in Millimeter All dimensions in millimetre		Tortyp RTS 4000 PU H 42		Kommission		Art. Nr.		-/-		Index Index -9	
SEUSTER KG LÜDENSCHIED		Ers.f. Repl.for		Ers.d. Repl.by		Blatt Sheet 1/ 1		Format A2					

The reproduction, distribution and utilization of this document as well as the communication of its content to other persons without the written permission of SEUSTER is prohibited. In the event of a patent, utility model or design, all rights reserved in the event of the grant of a patent, utility model or design.

SEUSTER

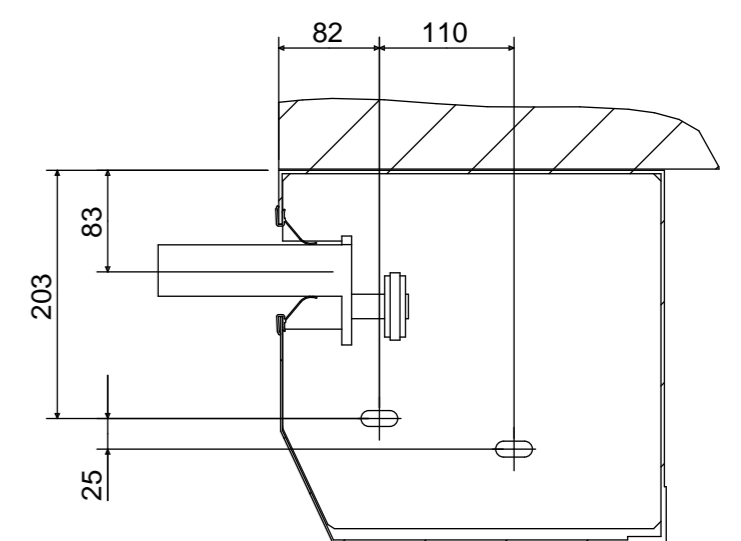
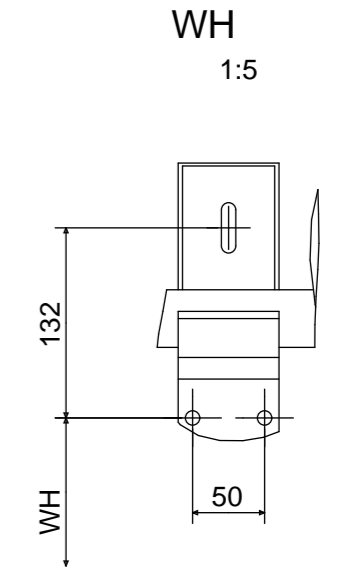
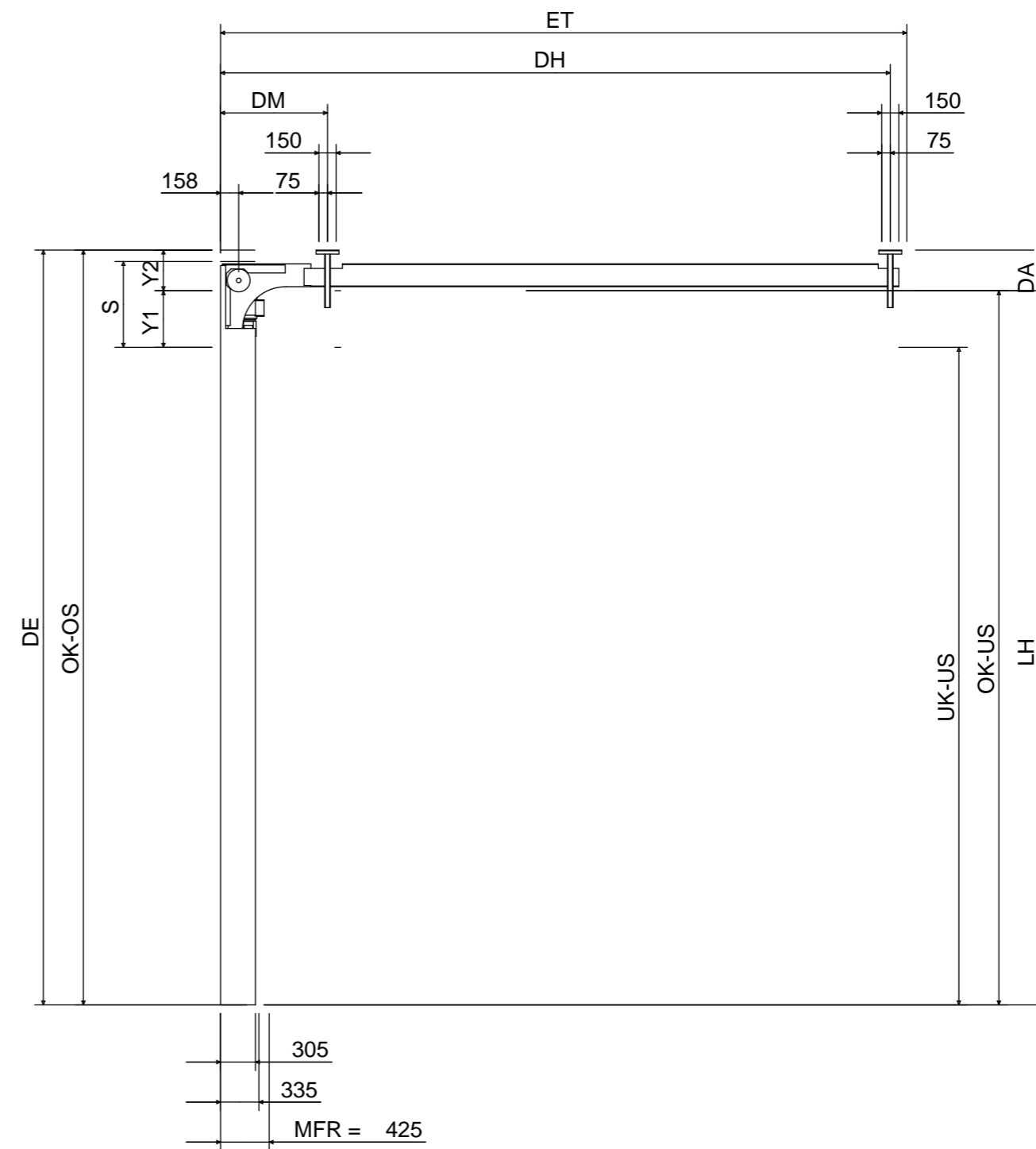
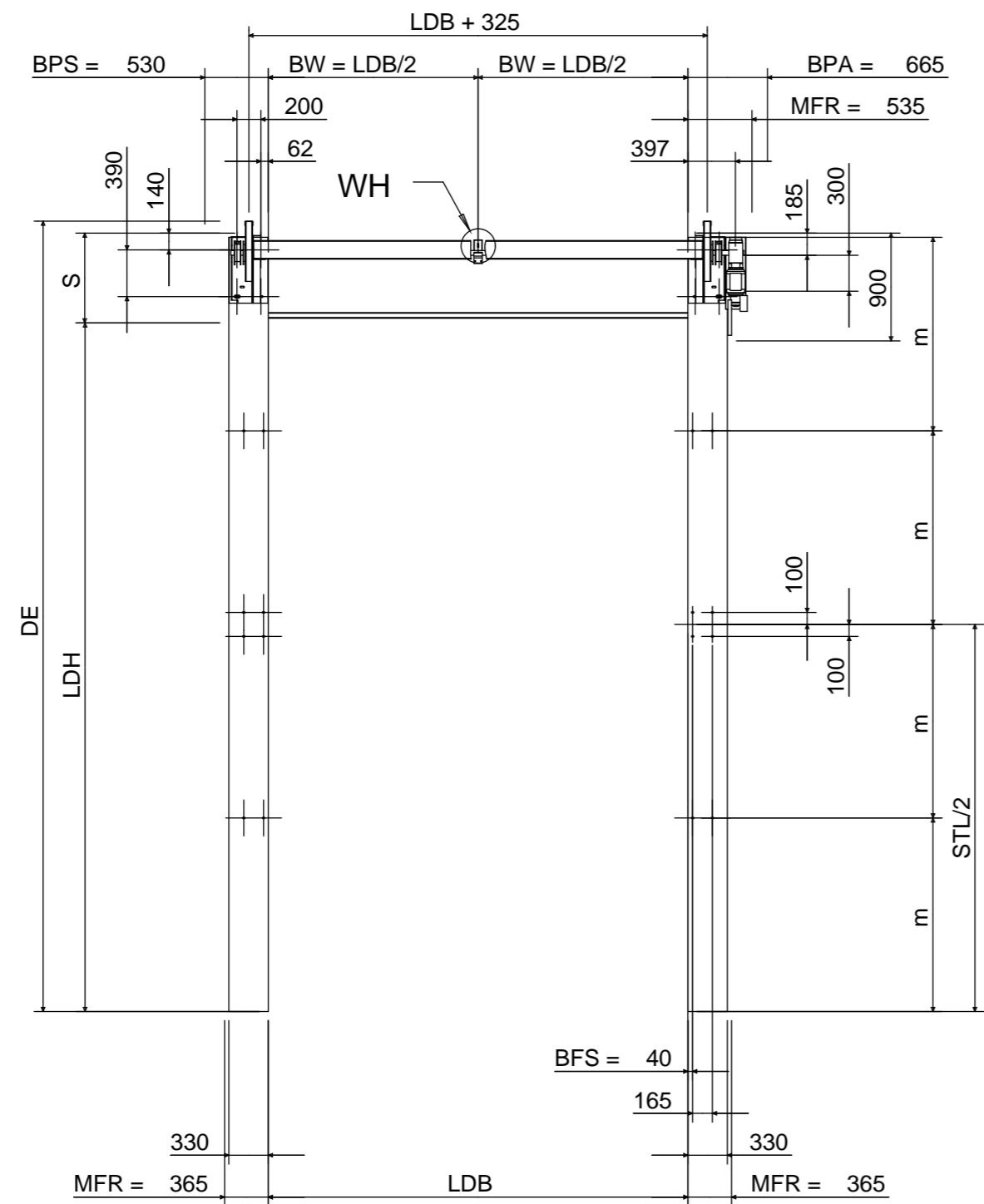
Wiedergabe sowie Vervielfältigung dieses Dokuments, Verwertung und Mitteilung seines Inhalts, sowie die Verbreitung oder Vermittlung des Inhalts ist ohne schriftliche Genehmigung von SEUSTER KG LÜDENSCHIED. Alle Rechte für den Fall der Patent-, Gebrauchsmuster- oder Geschmackschutzrechte vorbehalten.

RTS 4000 PU H 42

The reproduction, distribution and utilization of this document as well as the communication of its content in any form or by any means, electronic, mechanical, photocopying, recording, or otherwise, is prohibited. All rights reserved in the event of the grant of a patent, utility model or design.

SEUSTER

Wiedergabe sowie Vervielfältigung dieses Dokuments, Verwertung und Mitteilung seines Inhalts, auszudrucken, auszuschneiden, zu kopieren, zu reproduzieren, zu übertragen, zu veröffentlichen, zu verbreiten, zu veräußern, zu mieten, zu leihen, zu verschenken, auf andere Weise zu machen, ist ohne schriftliche Genehmigung des Herstellers. Alle Rechte für den Fall der Patent-, Gebrauchsmuster- oder Geschmackschutzrechte vorbehalten.



LDB > 3500 & <= 5000	BW = LDB/2
STL = LDH + S - 35	
LH > 6245 (DE - DA > 6245)	
STL	m
> 6000	STL/4
> 7000	STL/6
> 9000	STL/8
> 11000	STL/10
> 13000	STL/12

DA	DE - LDH - S + Y2
DE	DA + LDH + S - Y2
DH	ET - 145
DM	935 (ET > 1250)
ET	2 x LDH - (LDH + S) + 1000 (min 1250)
S	min 750 (RTS 4000 AC H min 1000) max LDH + 585
LH	LDH + S - Y2 (min LDH + Y1)
WH	LDH < 2500: LH + 76 LDH >= 2500: LH + 21
Y1	LDH < 2500: 440 LDH >= 2500: 495
Y2	LDH < 2500: 310 LDH >= 2500: 255

Mit o umrahmte Maße intern prüfen															
Bearb. Drawn		Datum Date		Name Name		Maßstab Scale		Werkstoff Material		St.ver		Gewicht Weight			
Gepr. Checked		15.03.2019		BF		0.020									
Oberfläche Surface				Farbe Oberfläche Colour Surface											
Benennung Title				Maßblatt Dimension sheet											
Schutzvermerk DIN ISO 16016 beachten Observe protection mark DIN ISO 16016				Alle Maße in Millimeter All dimensions in millimetre											
Tortyp RTS 4000 PU H 42				Kommission											
SEUSTER SEUSTER KG LÜDENSCHIED				Art. Nr.											
Ers.f. Repl.for				Ers.d. Repl.by				-/-		Index Index -9		Blatt Sheet 1/ 1			
Index Index				Änderung Modification				Datum Date				Name Name			

RTS 4000 PU H 42