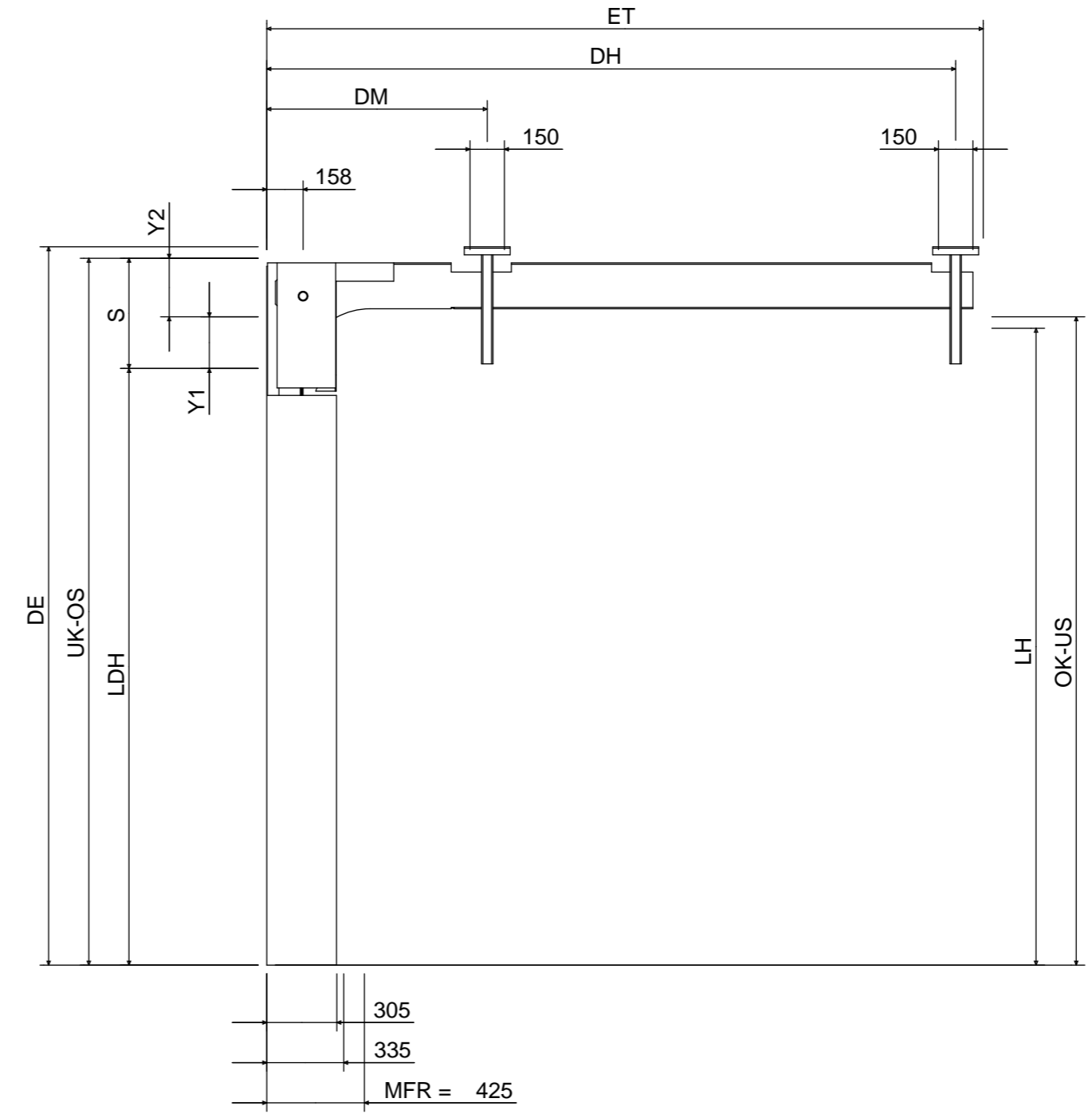
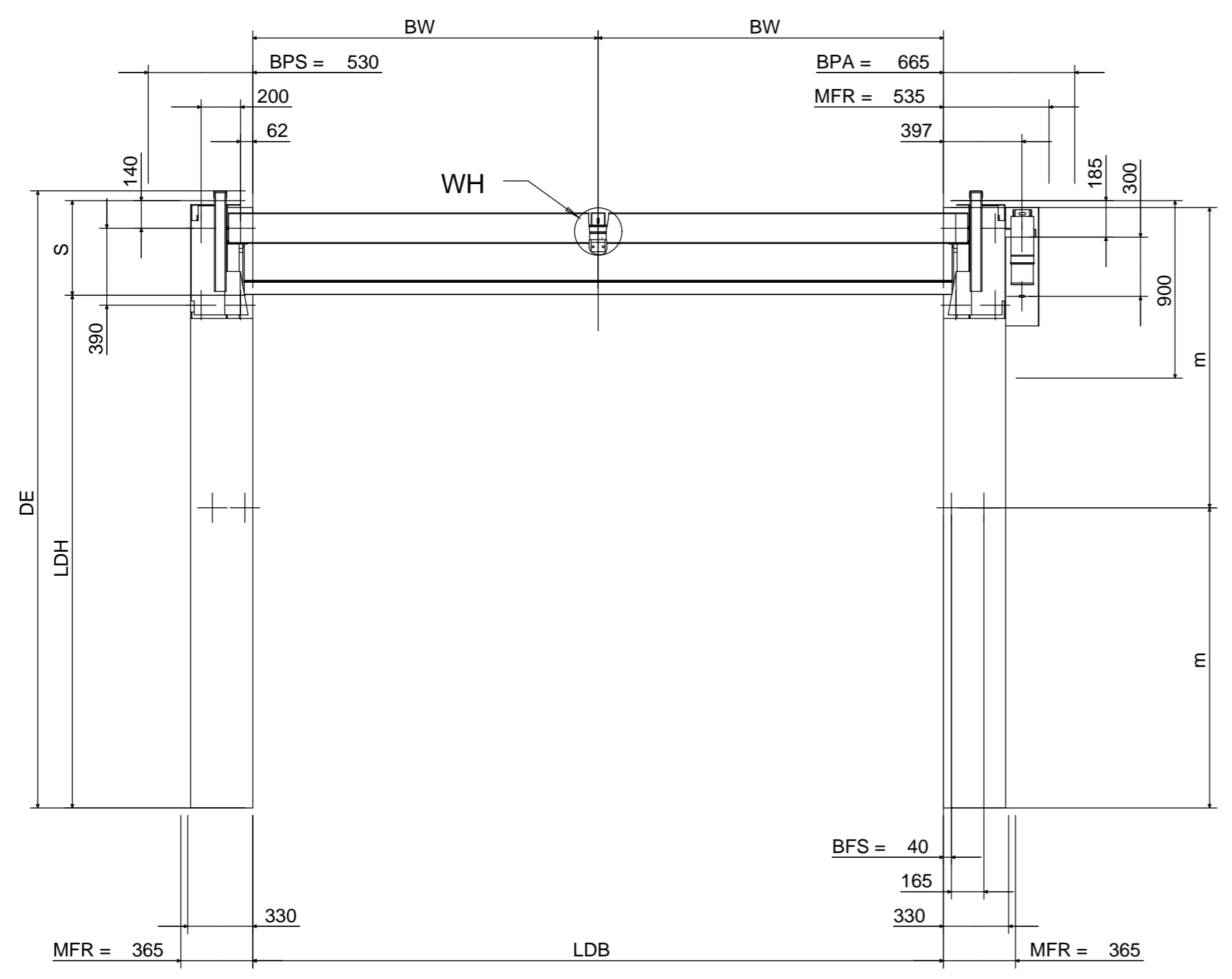


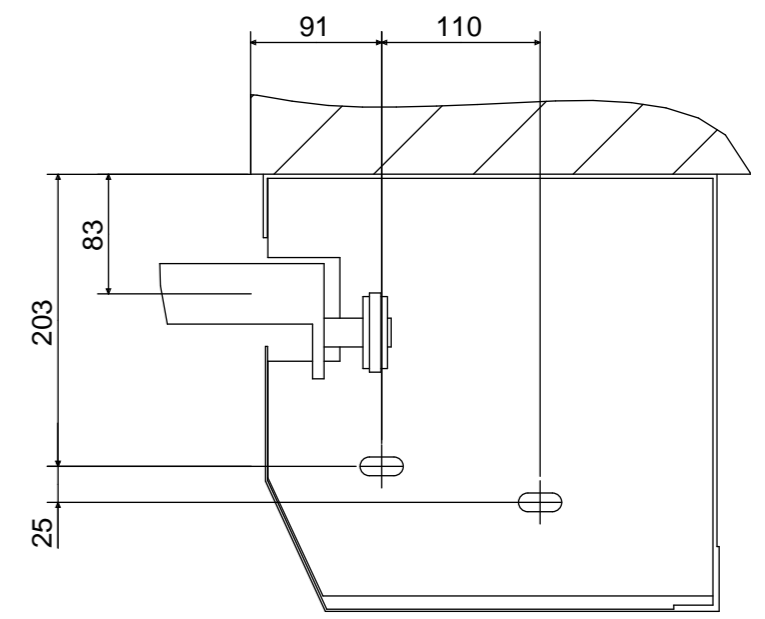
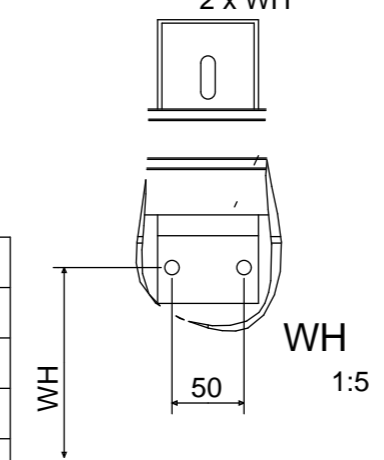
The reproduction, distribution and utilization of this document as well as the communication of its content in any form and by any means without the prior written permission of SEUSTER is prohibited. All rights reserved in the event of the grant of a patent, utility model or design.

SEUSTER

Wahrgabe sowie Vervielfältigung dieses Dokuments, Verwertung und Mitteilung seines Inhalts, sowie die Vervielfältigung oder Verbreitung, auch auszugsweise, ist ohne schriftliche Genehmigung der SEUSTER KG. Alle Rechte für den Fall der Patent-, Gebrauchsmuster- oder Geschmackschutzmarke vorbehalten.



LDB > 3500 & LDB <= 5000
1 x WH
LDB > 5000
2 x WH



DA	DE - LDH - S + Y2
DE	DA + LDH + S - Y2
DH	ET - 120
DM	960 (ET > 1250)
ET	2 x LDH - (LDH + S) + 1000 (min 1250)
S	min 480 max 750
LH	LDH + S - Y2 (min LDH + Y1)
WH	LDH < 2500: LH + 76 LDH >= 2500: LH + 21
Y1	LDH < 2500: 170 LDH >= 2500: 225
Y2	LDH < 2500: 310 LDH >= 2500: 255

STL = LDH + S - 35	
STL	m
> 3000	STL/2
> 4000	STL/3
> 5000	STL/4
> 6000	STL/5

Datum Date 17.11.2017		Name Name -		Maßstab Scale 0.040		Werkstoff Material Farbe Behang Colour curtain		Gewicht Weight -	
Gepr. Checked Schutzvermerk DIN ISO 16016 beachten Observe protection mark DIN ISO 16016 Alle Maße in Millimeter All dimensions in millimetre		Benennung Title Maßblatt Dimension sheet		Kundennummer Kunden Kommission		Kommission - / -		Index Index -10	
Tortyp RTS 4000 PU N 42		SEUSTER KG LÜDENSCHEID		Ers.f. Repl.for -		Ers.d. Repl.by -		Blatt Sheet 1 / 1 Format A2	

RTS 4000 PU N 42