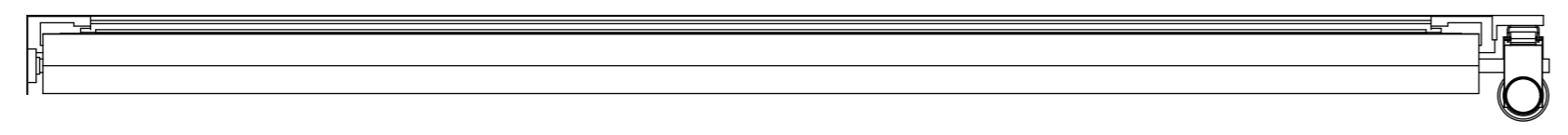
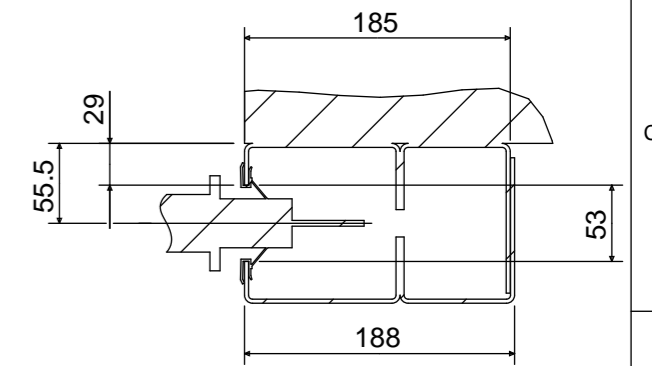


HSDB = LDH + 215

STL <= 3500	STL > 3500
Z1 = 650	Z1 = 740
Z2 = 2000	Z2 = 3000
Z3 = 610	Z3 = 700
Z4 = 550	Z4 = 650
Z5 = 2020	Z5 = 3020
Z6 = 488	Z6 = 587

STL <= 3000	STL > 3000
Z7 = 600	Z7 = 1200



Mit o umrahmte Maße intern prüfen									
Bearb. Drawn		Datum Date		Name Name		Maßstab Scale		Werkstoff Material	
30-Nov-18		FL		0.050		Oberfläche Surface		Farbe Behang Colour curtain	
Gepr. Checked		Benennung Title		Kundennummer		Kunden Kommission		Kommission	
Schutzvermerk DIN ISO 16016 beachten		Maßblatt Dimension sheet		-		-		-	
Observe protection mark DIN ISO 16016		Alle Maße in Millimeter		-		-		-	
All dimensions in millimetre		Tortyp S 2010 MSL-2016		-		-		-	
SEUSTER		Kommision		-		-		-	
Seuster KG		Art. Nr.		-		-		-	
Tiermecker Weg 1		Ers.f. Repl.for		-		-		-	
59513 Lüdenscheid		Ers.d. Repl.by		-		-		-	
Index		Änderung Modification		Datum Date		Name Name		Blatt Sheet	
1		-		-		-		1 / 1	
-		-		-		-		Format A2	

The reproduction, distribution and utilization of this document as well as the communication of its content in any form or by any means, electronic, mechanical, photocopying, recording, or otherwise, is prohibited without the prior written permission of the copyright holder. All rights reserved in the event of the grant of a patent, utility model or design.

Wiedergabe sowie Vervielfältigung dieses Dokuments, Verwertung und Mitteilung seines Inhalts, auszudrucken, auszuschneiden, zu kopieren, zu veröffentlichen, auf andere Weise in den Verkehr zu bringen, ist ohne schriftliche Genehmigung der SEUSTER KG. Alle Rechte für den Fall der Patent-, Gebrauchsmuster- oder Geschmackschutzrechte vorbehalten.

