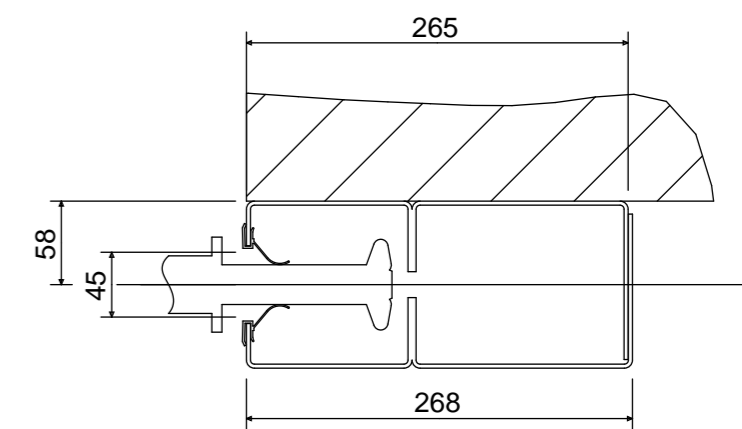
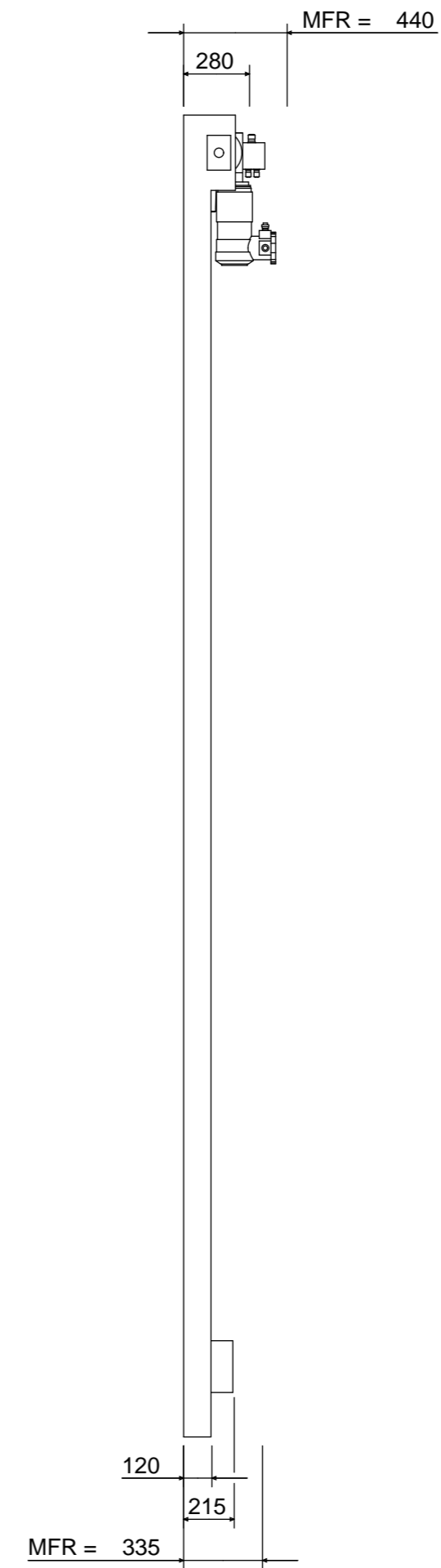
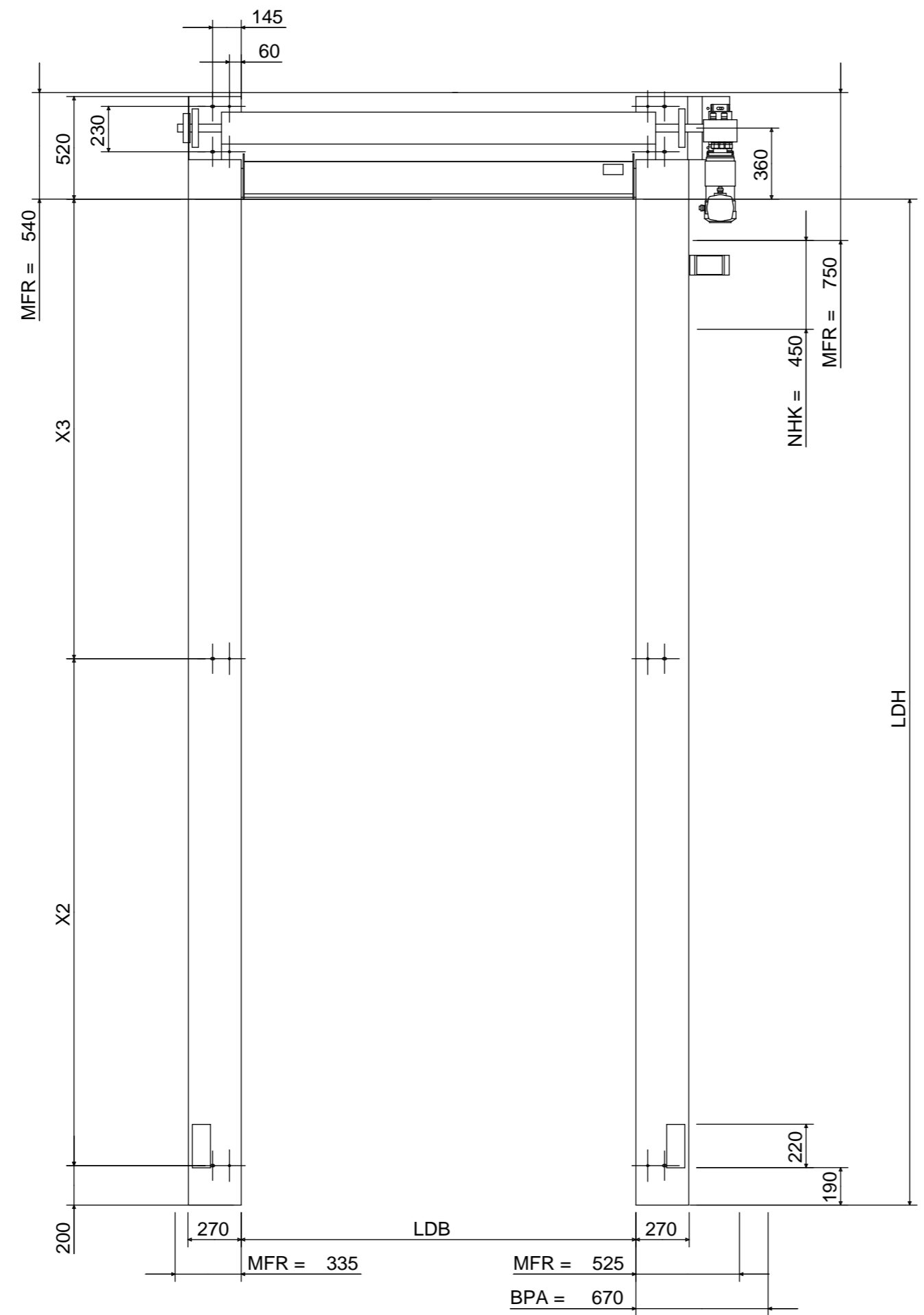


HSDB = LDH + 225

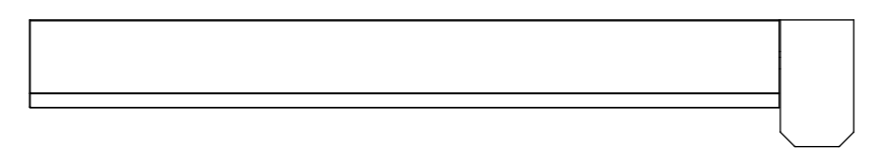
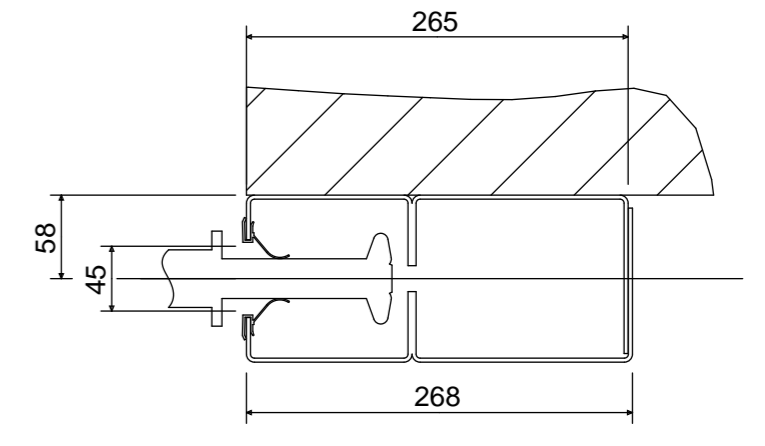
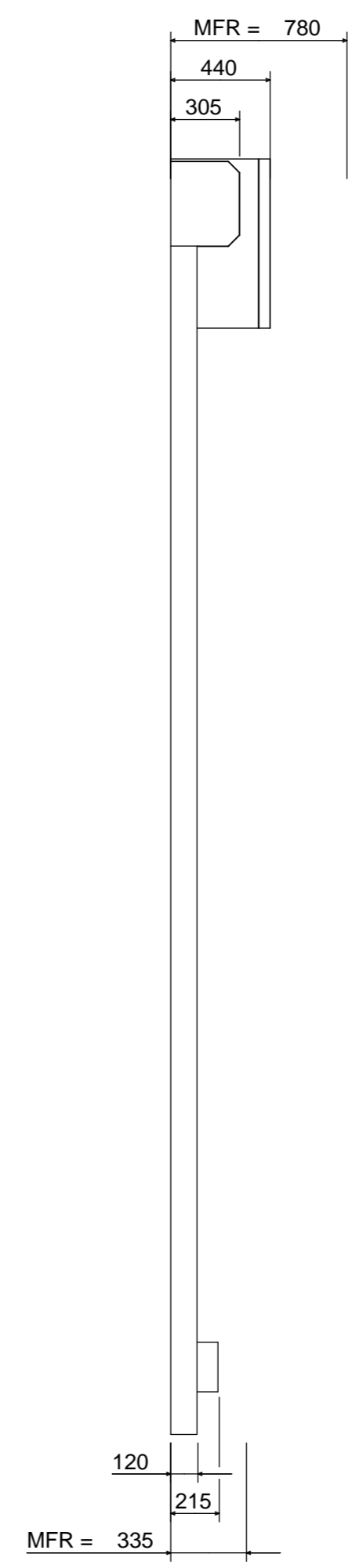
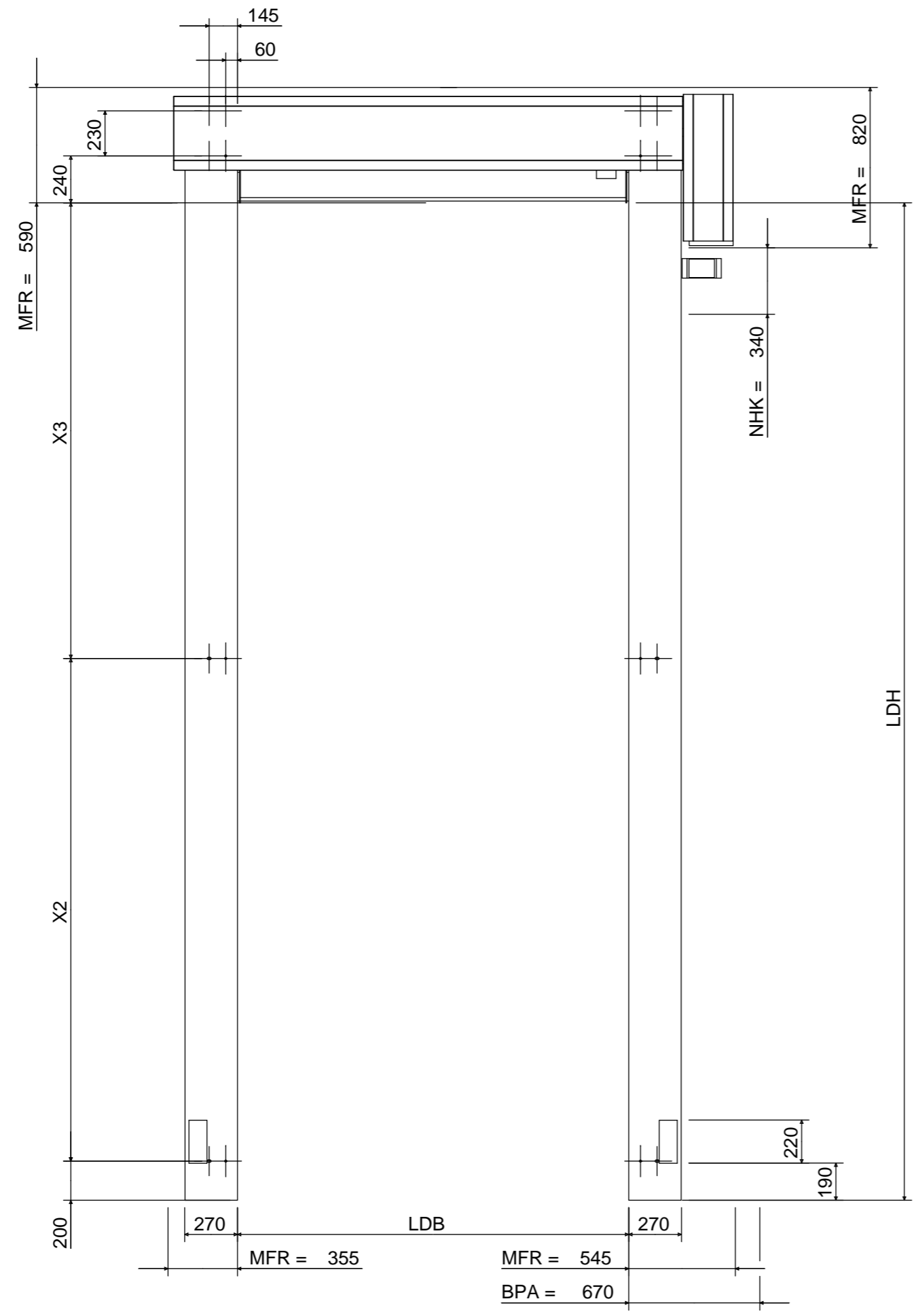


				Mit o umrahmte Maße intern prüfen			
				Maßstab Scale	0.040	Werkstoff Material	Gewicht Weight
Bearb. Drawn	07-Feb-18	Datum Date	Name Name	Oberfläche Surface	Farbe Behang Colour curtain		
Gepr. Checked				Benennung Title		Maßblatt Dimension sheet	
Schutzvermerk DIN ISO 16016 beachten Observe protection mark DIN ISO 16016				Kundennummer			
Alle Maße in Millimeter All dimensions in millimetre				Kunden Kommission			
Tortyp S 2020 Atex				Kommission			
2	Notizen entfernt	06.02.2019	BF		- / -	Index Index	Blatt Sheet
1	MFR Verkl geändert	07.12.2018	BF		-	-6	1 / 1
Index	Anderung Modification	Datum Date	Name Name	Ers.f. Repl.for	Ers.d. Repl.by		Format A2

The reproduction, distribution and utilization of this document as well as the communication of its content in any form or by any means without the written permission of the copyright holder is prohibited. All rights reserved in the event of the grant of a patent, utility model or design.

Wiedergabe sowie Vervielfältigung dieses Dokuments, Verwertung und Mitteilung seines Inhalts, sowie die Verbreitung oder die öffentliche Zugänglichkeit dieses Dokuments in irgendeiner Form oder durch irgendeine Art der Druck-, Graphisch- oder Gussverfahren, ist ohne schriftliche Genehmigung der SEUSTER KG. Alle Rechte für den Fall der Patent-, Gebrauchsmuster- oder Geschmackschutzrechte vorbehalten.

HSDB = LDH + 225



				Mit o umrahmte Maße intern prüfen			
				Maßstab Scale	0.040	Werkstoff Material	Gewicht Weight
Bearb. Drawn	07-Feb-18	Name	-	Oberfläche Surface	Farbe Behang Colour curtain		
Gepr. Checked		Benennung Title		Maßblatt Dimension sheet			
Schutzvermerk DIN ISO 16016 beachten Observe protection mark DIN ISO 16016				Kundennummer			
Alle Maße in Millimeter All dimensions in millimetre				Kunden Kommission			
Tortyp S 2020 Atex				Kommission			
2	Notizen entfernt	06.02.2019	BF	-		Index -6	Blatt Sheet 1/ 1
1	MFR Verkl geändert	07.12.2018	BF	-			
Index	Anderung Modification	Datum Date	Name	Ers.f. Repl.for	Ers.d. Repl.by	Format A2	
			SEUSTER Seuster KG Tietmecker Weg 1 58513 Lüdenscheid				

The reproduction, distribution and utilization of this document as well as the communication of its content in any form or by any means without the written permission of the copyright holder is prohibited. All rights reserved in the event of the grant of a patent, utility model or design.

Wiedergabe sowie Vervielfältigung dieses Dokuments, Verwertung und Mitteilung seines Inhalts, sowie die Verbreitung oder Vermittlung dieses Dokuments in irgendeiner Form oder durch irgendeine Art der Fernübertragung, ist ohne schriftliche Genehmigung der SEUSTER KG. Alle Rechte für den Fall der Patent-, Gebrauchsmuster- oder Geschmackschutzrechte vorbehalten.

