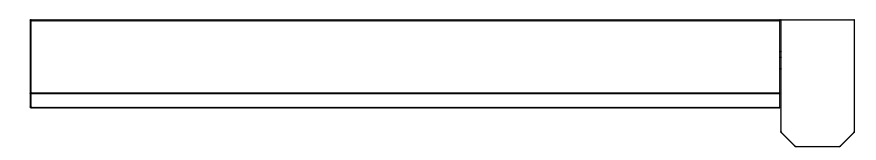
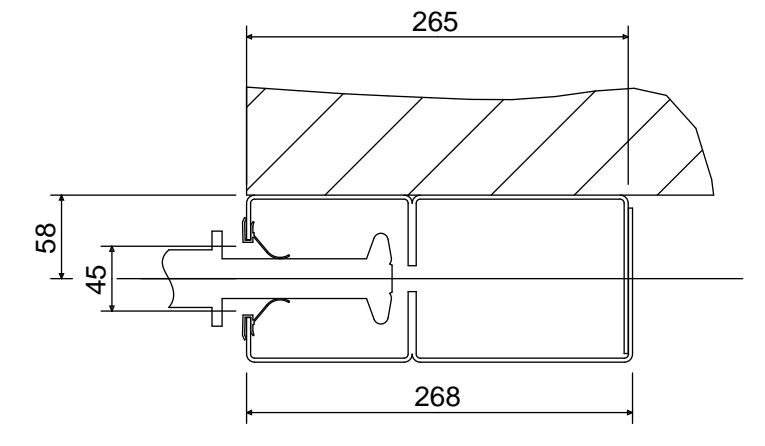
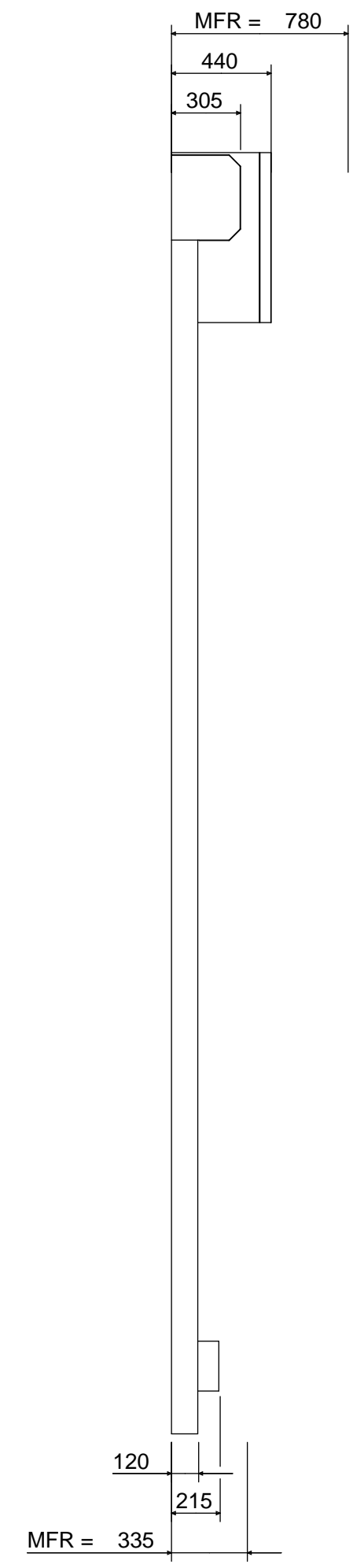
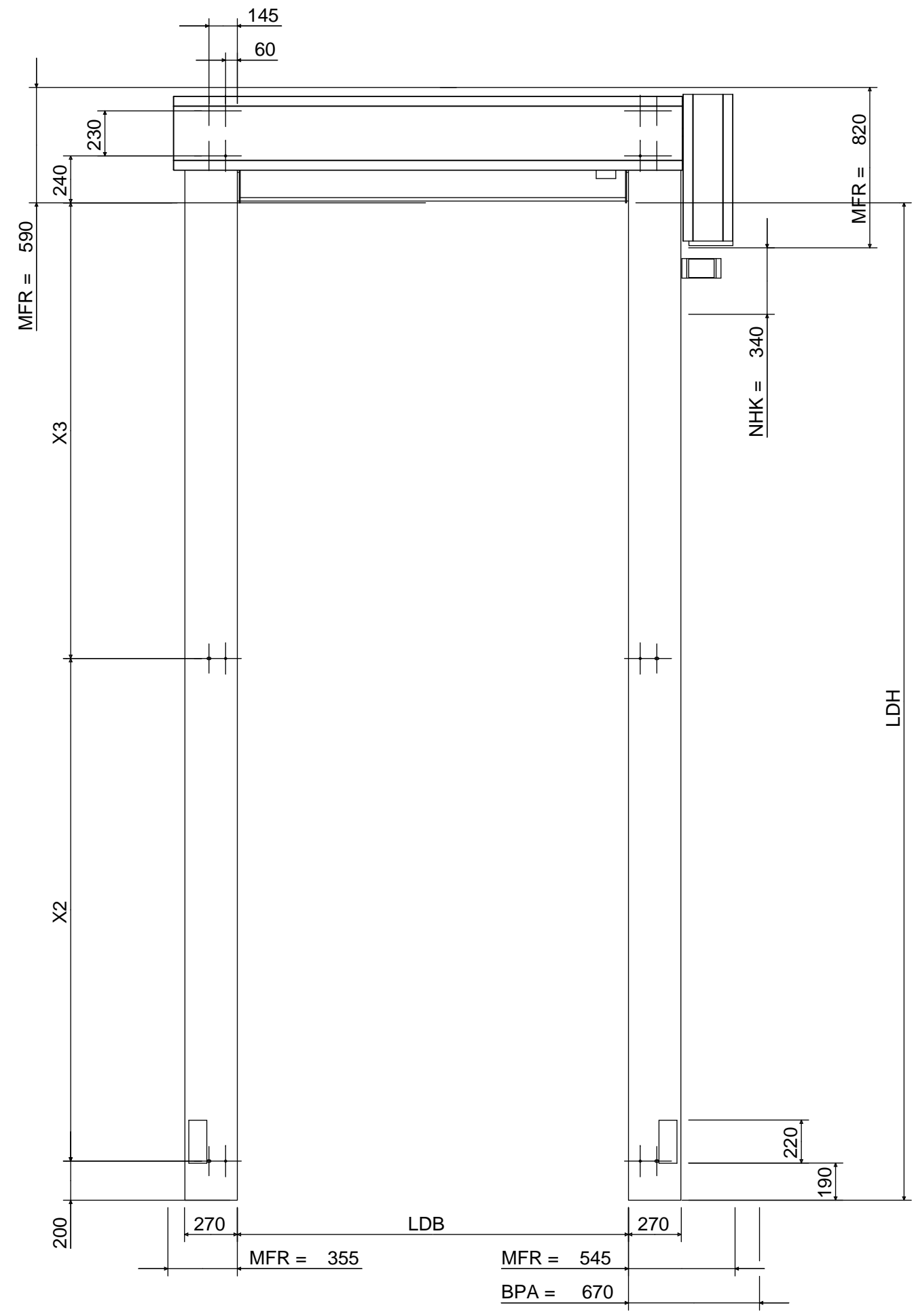


HSDB = LDH + 225



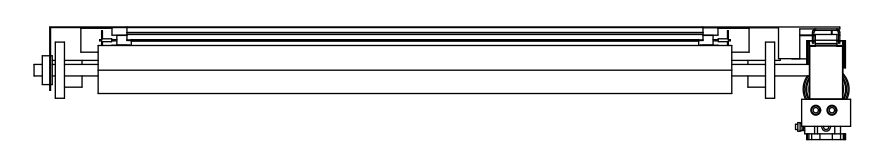
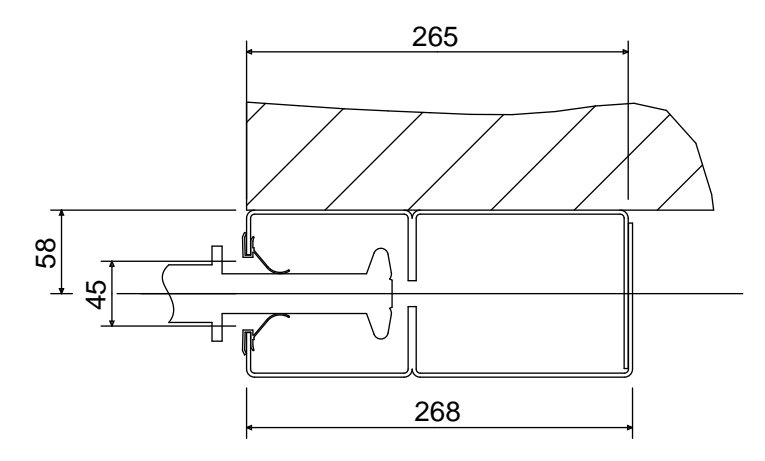
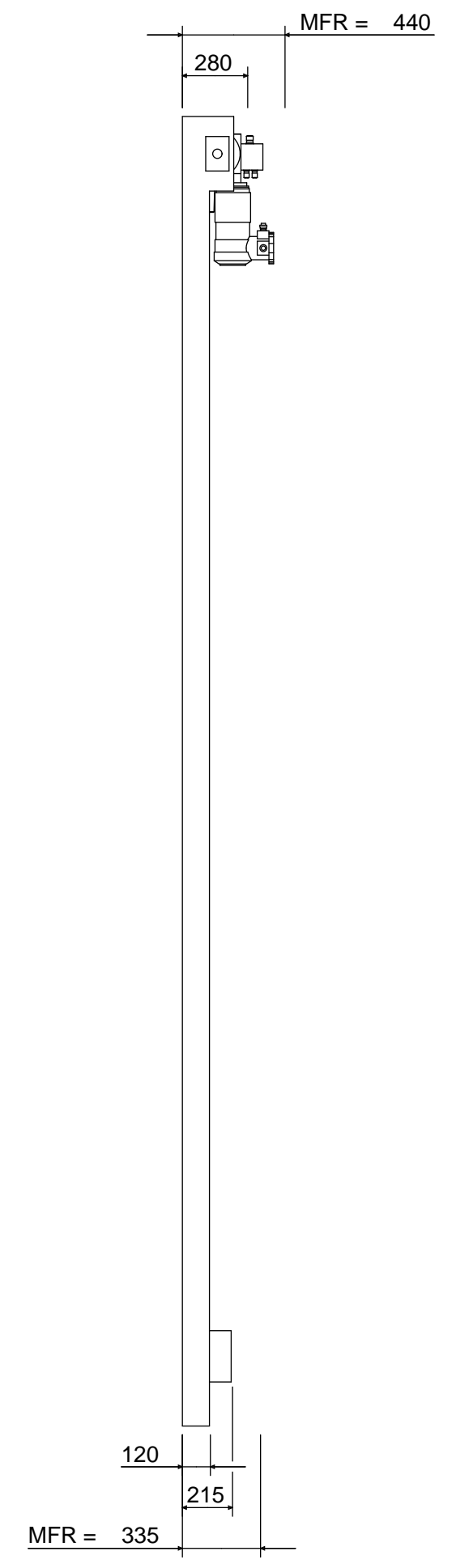
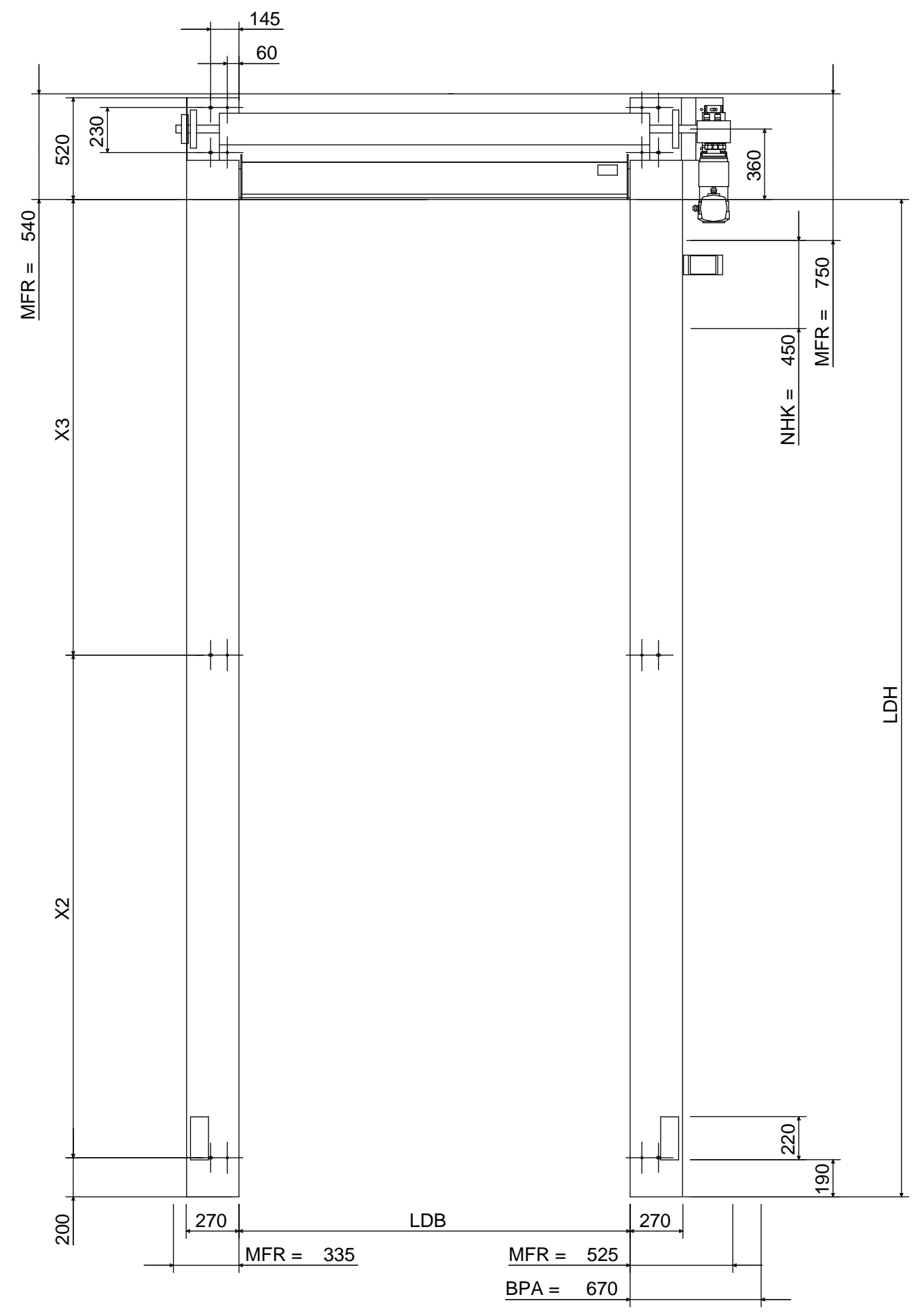
				Mit o umrahmte Maße intern prüfen			
				Maßstab Scale	0.040	Werkstoff Material	Gewicht Weight
Bearb. Drawn	07-Feb-18	Name	-	Oberfläche Surface	Farbe Behang Colour curtain		
Gepr. Checked		Benennung Title		Maßblatt Dimension sheet			
Schutzvermerk DIN ISO 16016 beachten Observe protection mark DIN ISO 16016				Kundennummer			
Alle Maße in Millimeter All dimensions in millimetre				Kunden Kommission			
Tortyp S 2020 Atex							
2	Notizen entfernt	06.02.2019	BF	Kommission		- / -	Index -6
1	MFR Verkl geändert	07.12.2018	BF	Art. Nr.		1 / 1	Blatt Sheet
Index	Anderung Modification	Datum Date	Name	Ers.f. Repl.for	Ers.d. Repl.by	Format A2	
			SEUSTER Tietmecker Weg 1 58513 Lüdenscheid				

S 2020 ATEX

The reproduction, distribution and utilization of this document as well as the communication of its content in any form or by any means without the written permission of the copyright holder is prohibited. All rights reserved in the event of the grant of a patent, utility model or design.

Wiedergabe sowie Vervielfältigung dieses Dokuments, Verwertung und Mitteilung seines Inhalts, sowie die Verbreitung oder Vermittlung dieses Dokuments in irgendeiner Form oder durch irgendeine Art der Fernübertragung, ist ohne schriftliche Genehmigung der SEUSTER KG. Alle Rechte für den Fall der Patent-, Gebrauchsmuster- oder Geschmackschutzurteilung vorbehalten.

HSDB = LDH + 225



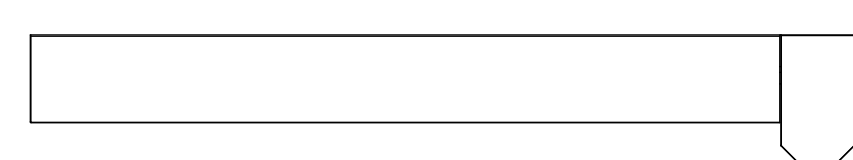
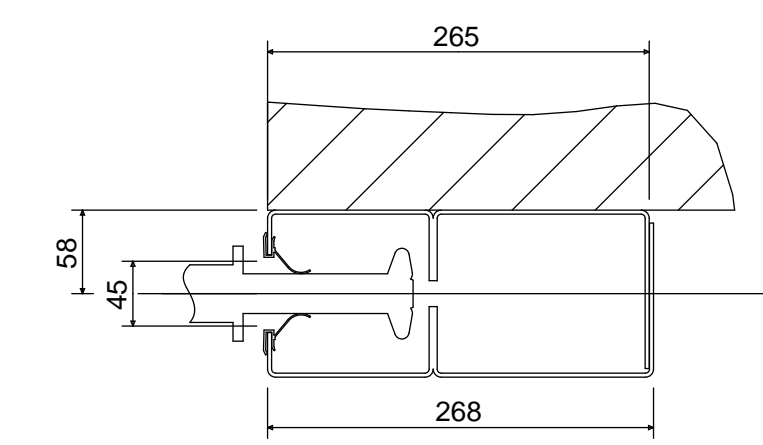
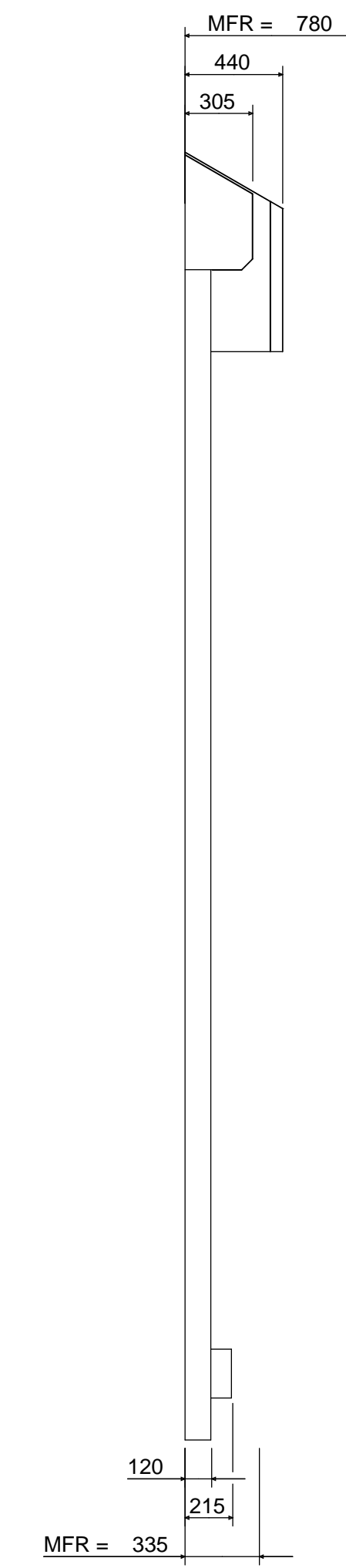
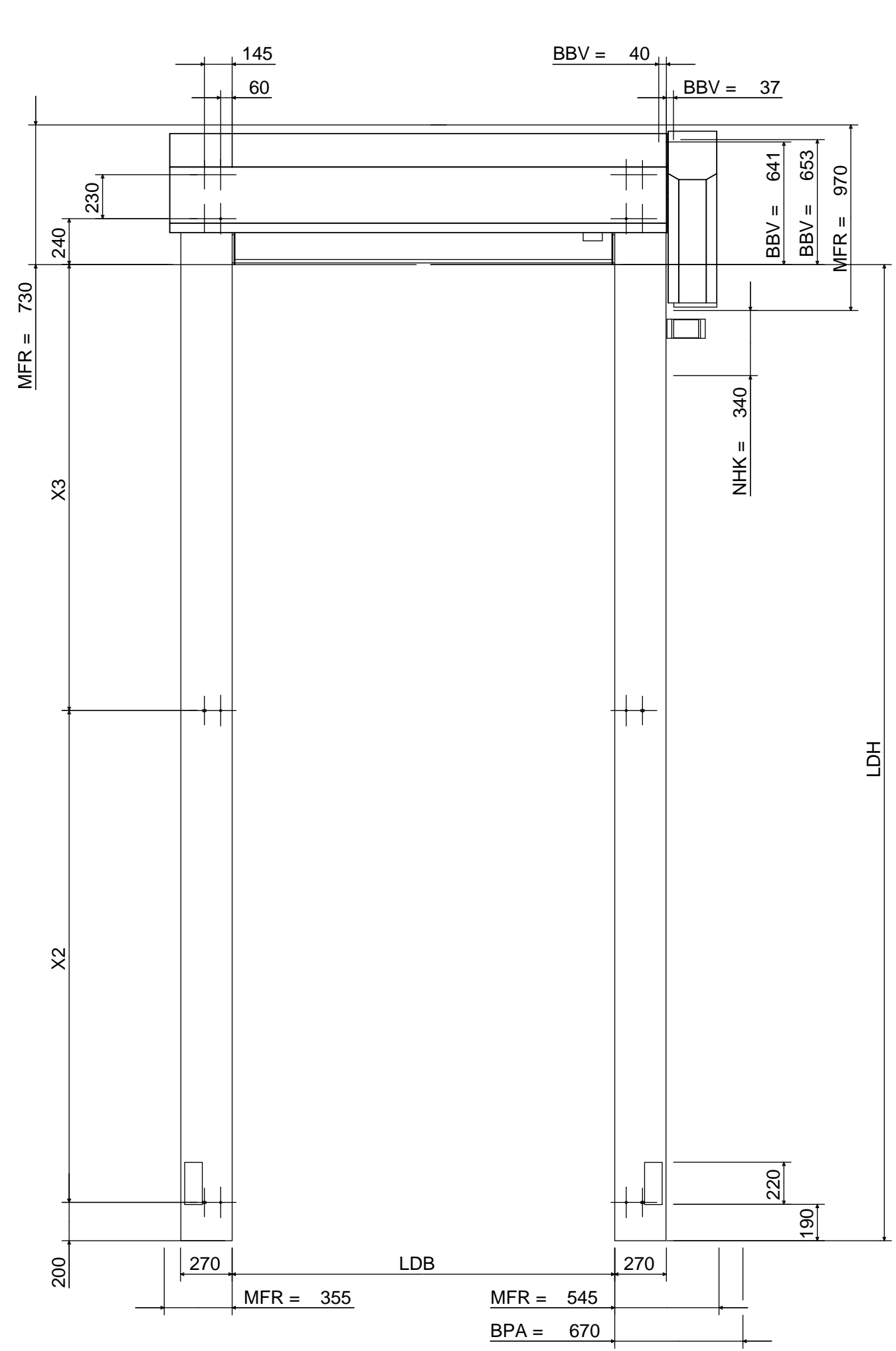
				Mit o umrahmte Maße intern prüfen			
Bearb. Drawn	07-Feb-18	Name	-	Maßstab Scale	0.040	Werkstoff Material	-
Gepr. Checked		Benennung Title	Oberfläche Surface		Farbe Behang Colour curtain		
		Schutzvermerk DIN ISO 16016 beachten Observe protection mark DIN ISO 16016		Maßblatt Dimension sheet			
		Alle Maße in Millimeter All dimensions in millimetre		Kundennummer			
		Tortyp S 2020 Atex		Kunden Kommission			
2	Notizen entfernt	06.02.2019	BF	Kommission		- / -	Index Index
1	MFR Verkl geändert	07.12.2018	BF			-	Blatt Sheet
Index Index	Anderung Modification	Datum Date	Name Name	Ers.f. Repl.for	Ers.d. Repl.by	-6	1 / 1
		SEUSTER Seuster KG Tietmecker Weg 1 58513 Lüdenscheid				Format A2	

The reproduction, distribution and utilization of this document as well as the communication of its content in any form or by any means without the written permission of the copyright holder is prohibited. All rights reserved in the event of the grant of a patent, utility model or design.

Wiedergabe sowie Vervielfältigung dieses Dokuments, Verwertung und Mitteilung seines Inhalts, sowie die Verbreitung oder Vermittlung dieses Dokuments in irgendeiner Form oder durch irgendeine Art der Druck-, Graphisch- oder Gestechnik, ist ohne schriftliche Genehmigung der SEUSTER KG. Alle Rechte für den Fall der Patent-, Gebrauchsmuster- oder Geschmackschutzrechte vorbehalten.

S 2020 ATEX

HSDB = LDH + 225



				Mit o umrahmte Maße intern prüfen			
Bearb. Drawn		Datum Date		Name Name		Maßstab Scale	
07-Feb-18		-		-		0.040	
Gepr. Checked		Oberfläche Surface		Werkstoff Material		Gewicht Weight	
-		Farbe Behang Colour curtain		-		-	
Schutzvermerk DIN ISO 16016 beachten Observe protection mark DIN ISO 16016				Benennung Title			
Alle Maße in Millimeter All dimensions in millimetre				Maßblatt Dimension sheet			
Tortyp S 2020 Atex				Kundennummer			
-				Kunden Kommission			
2 Notizen entfernt		06.02.2019		BF		Kommission	
1 MFR Verkl geändert		07.12.2018		BF		- / -	
Index Index		Änderung Modification		Datum Date		Name Name	
-		-		-		-	
Ers.f. Repl.for		Ers.d. Repl.by		Art. Nr.		Index Index	
-		-		-		-6	
-		-		-		Blatt Sheet	
-		-		-		1 / 1	
-		-		-		Format A2	

S 2020 ATEX

The reproduction, distribution and utilization of this document as well as the communication of its content in any form or by any means without the prior written permission of the copyright holder is prohibited. All rights reserved in the event of the grant of a patent, utility model or design.

Wiedergabe sowie Vervielfältigung dieses Dokuments, Verwertung und Mitteilung seines Inhalts, sowie die Verbreitung oder Vermittlung dieses Dokuments in irgendeiner Form oder durch irgendeine Art der Fernübertragung, ist ohne schriftliche Genehmigung der SEUSTER KG. Alle Rechte für den Fall der Patent-, Gebrauchsmuster- oder Geschmackschutzrechte vorbehalten.