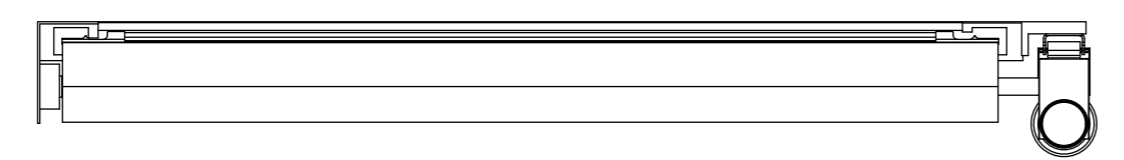
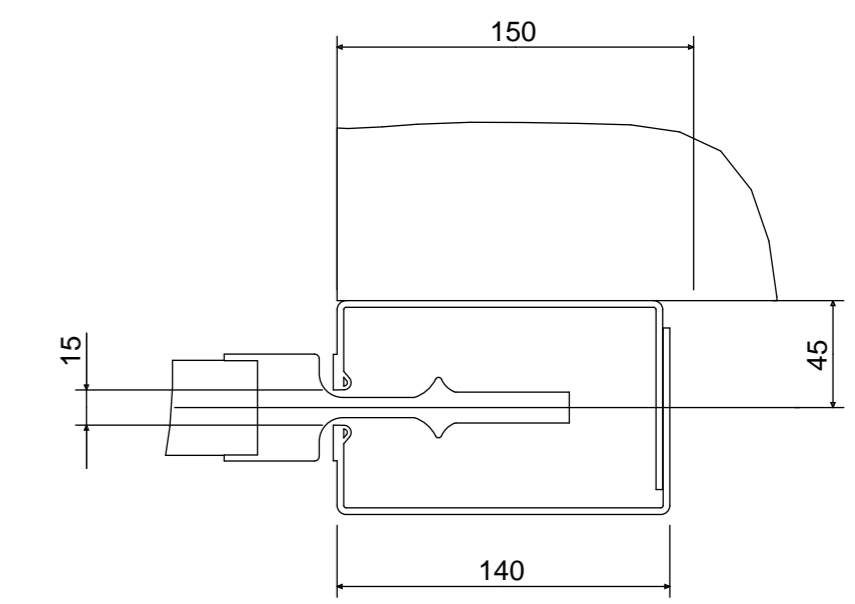
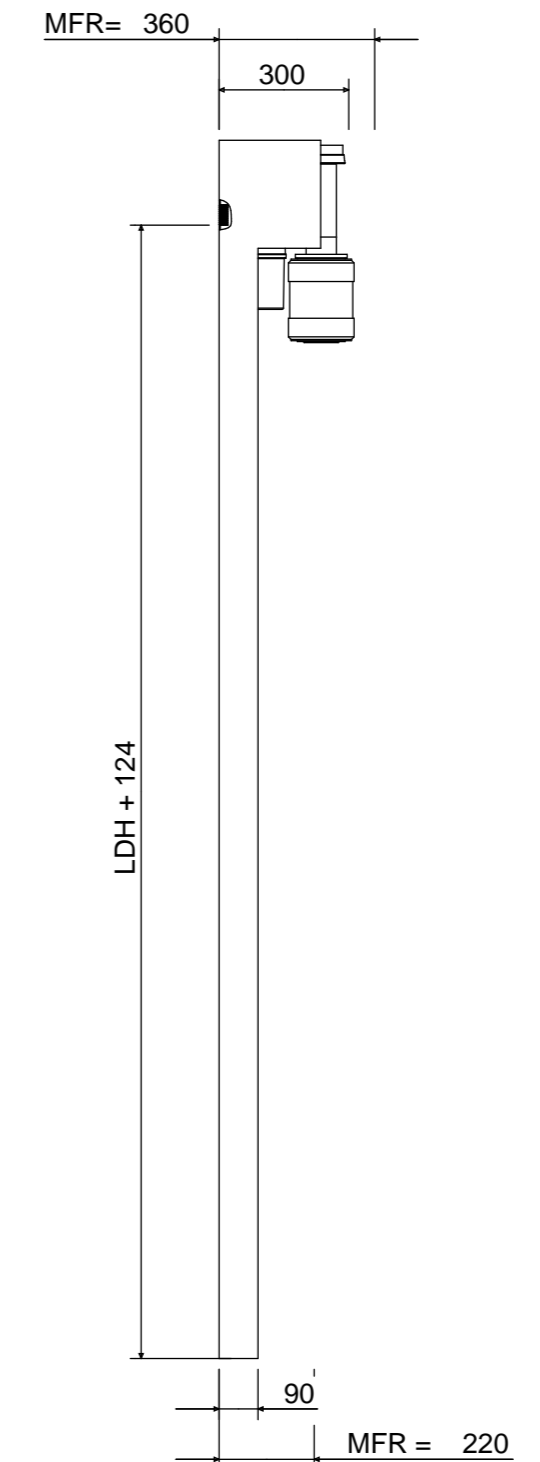
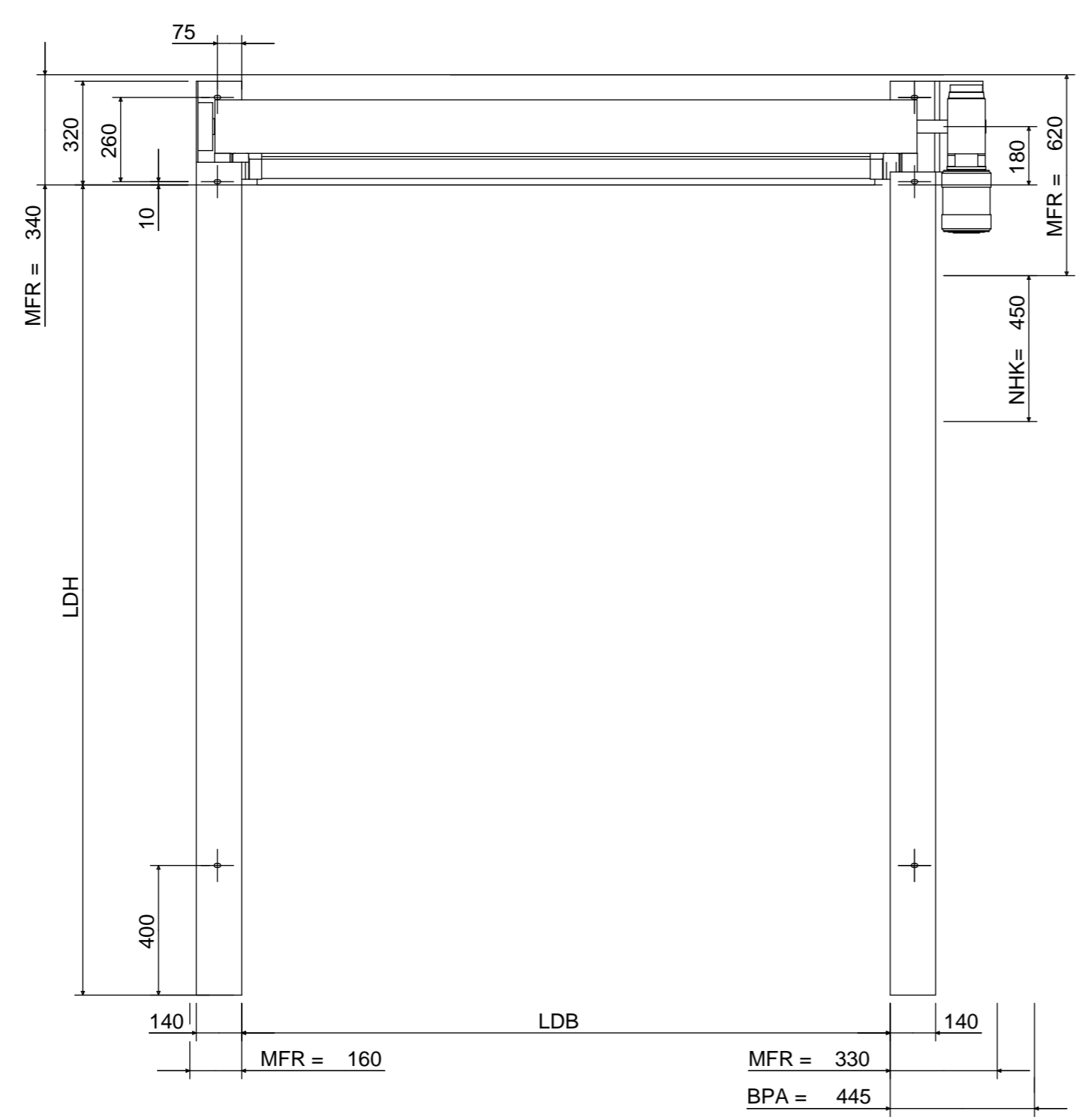


The reproduction, distribution and utilization of this document as well as the communication of its content in any form and by any means without the prior written permission of the copyright holder is prohibited. All rights reserved in the event of the grant of a patent, utility model or design.

Weitergabe sowie Vervielfältigung dieses Dokuments, Verwertung und Mitteilung seines Inhalts, sowie die Verbreitung oder Vermittlung des Inhalts in irgendeiner Form und durch irgendeine Art der Druck-, Graphisch- oder Gestechnik, ist ohne schriftliche Genehmigung der SEUSTER KG. Alle Rechte für den Fall der Patent-, Gebrauchsmuster- oder Geschmackschutzrechte vorbehalten.



				Mit o umrahmte Maße intern prüfen	
Bearb. Drawn		Datum Date	Name Name	Maßstab Scale	0.060
Gepr. Checked				Werkstoff Material	-
				Oberfläche Surface	Farbe Behang Colour curtain
				Benennung Title	Maßblatt Dimension sheet
				Kundennummer	-
				Kunden Kommission	-
				Kommission	- / -
				Art. Nr.	-
				Ers.d. Repl.by	-
				Index Index	-
				Blatt Sheet	1 / 1
				Format	A2

S 908 SEL

