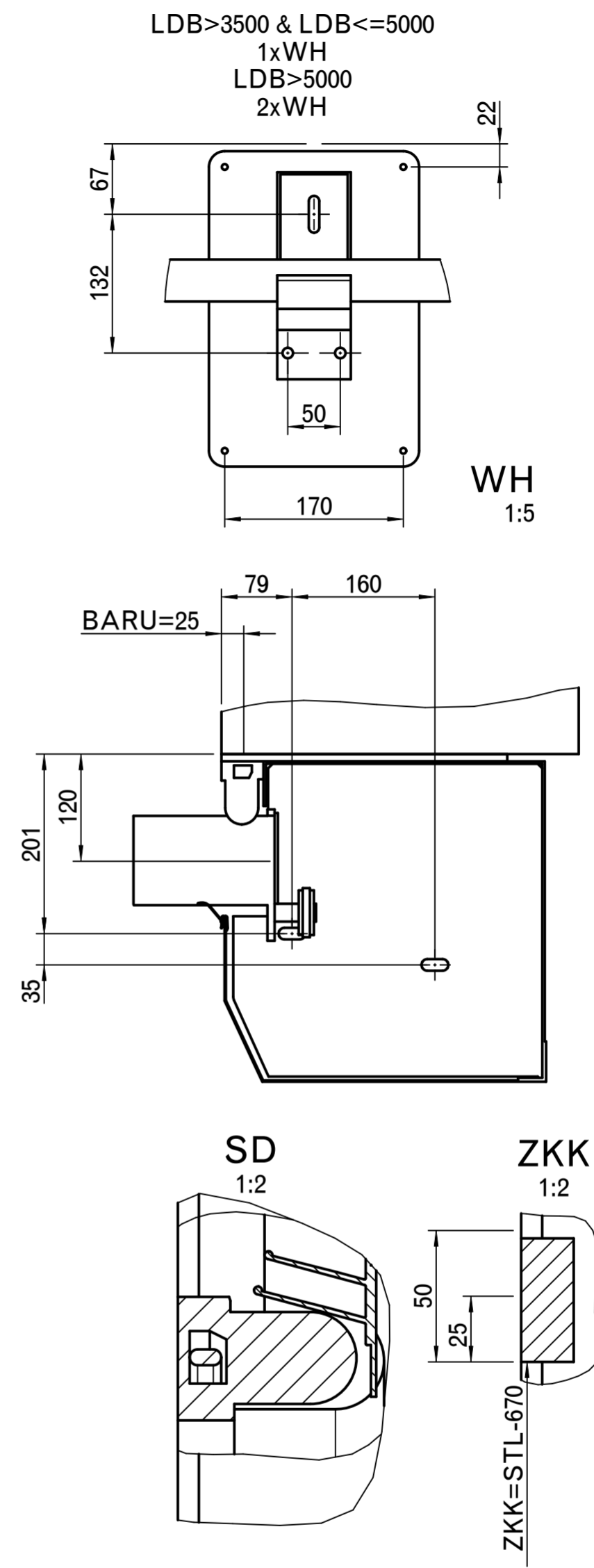
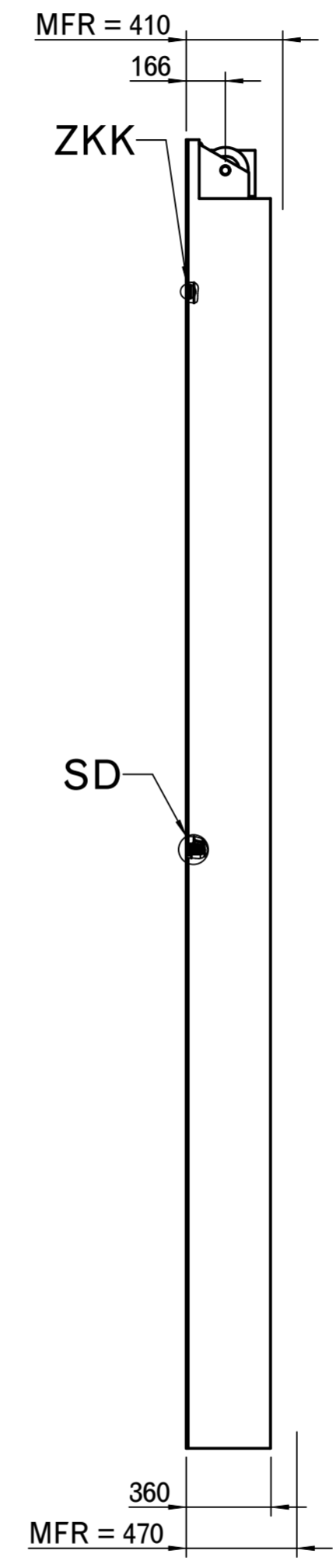
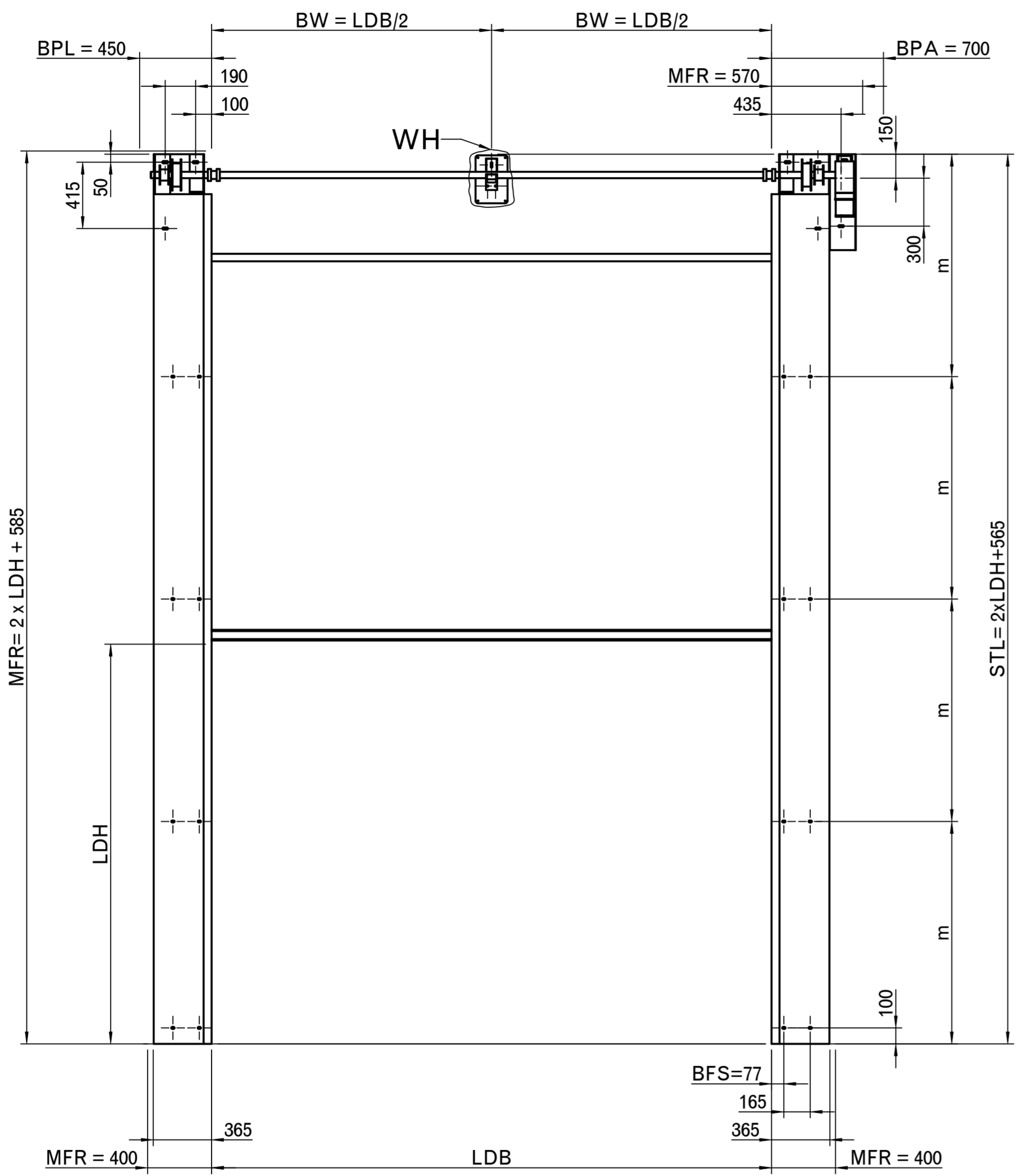


The reproduction, distribution and utilization of this document as well as the communication of its contents to others without express authorization is prohibited. Offenders will be held liable for the payment of damages. All rights reserved in the event of the grant of a patent, utility model or design.

SEUSTER

Weitergabe sowie Vervielfältigung dieses Dokuments, Verwertung und Mitteilung seines Inhalts sind verboten, soweit nicht ausdrücklich gestattet. Zuwiderhandlungen verpflichten zu Schadenersatz. Alle Rechte für den Fall der Patent-, Gebrauchsmuster- oder Geschmacksmusteranmeldung vorbehalten.



LDB > 3500 & <= 5000	BW = LDB/2
STL = 2 x LDH + 565	
	LDH <= 3000
STL	m
> 3000	STL/2
> 4000	STL/3
> 5000	STL/4
> 6000	STL/5

SEUSTER
SEUSTER KG
Tietmecker Weg 1
58513 Lüdenscheid

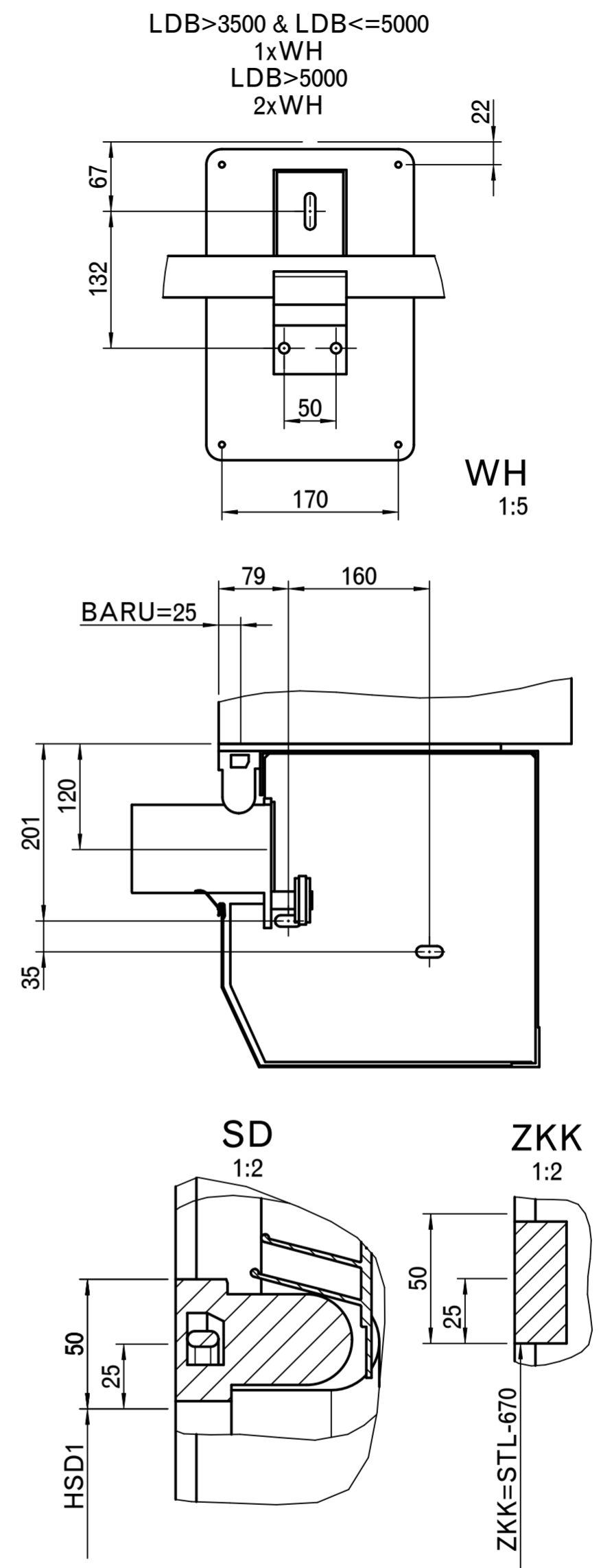
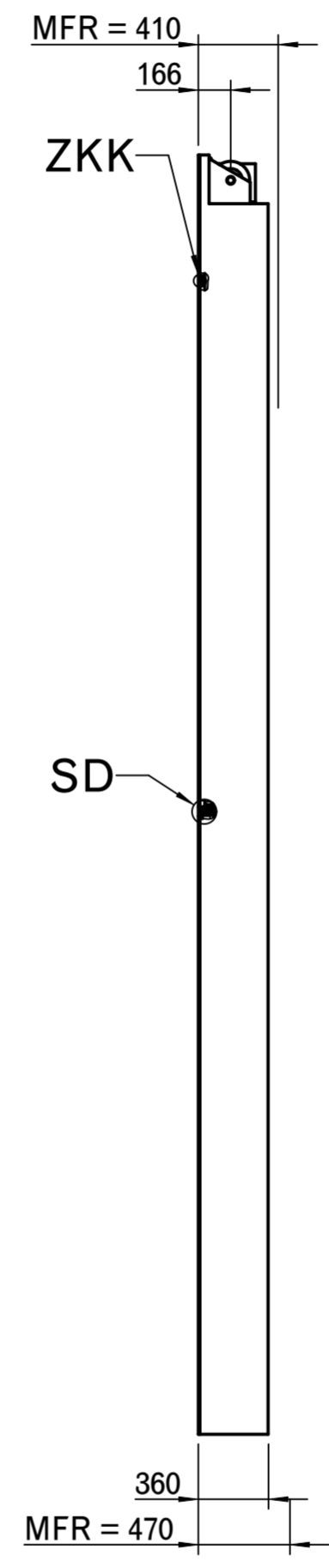
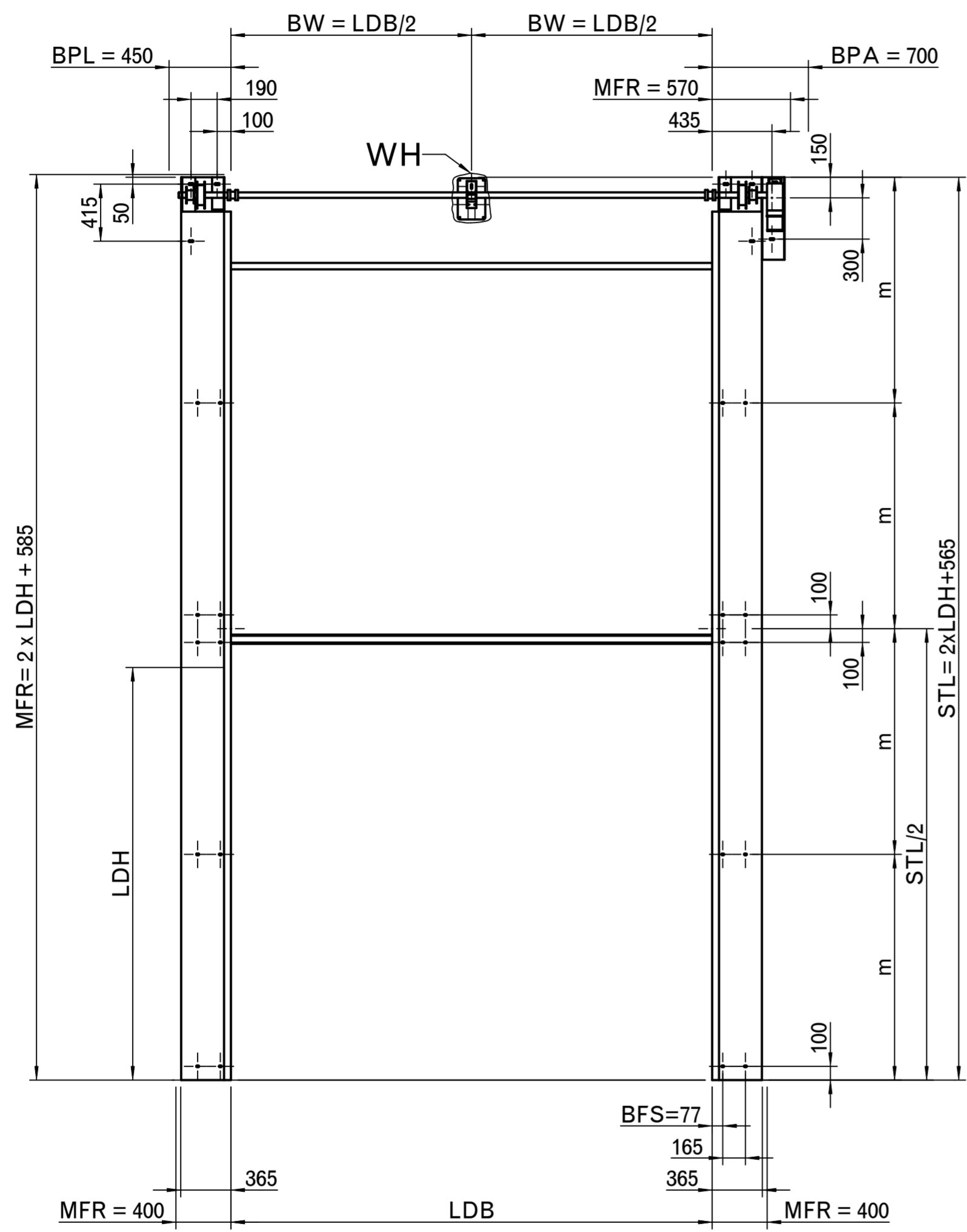
Tortyp: ISO Speed Cold V 100	Artikel-Nr.: 740950
Kunden Kommission	-/-
Kommission:	Maßblatt Dimension sheet
Kunde	-
Erstellungsdatum:	20.02.2024
Ausgabedatum:	18.02.2026
CAMOS Version:	-
Modell Version:	-
Format	A2
Blatt/Sheet	1/1

BARU=Befestigung Andichtrahmen umlaufend/All-round sealing frame attachment; BBV=Befestigungsbohrung bei Verkleidung/Fixing hole for cladding; BFS=Nur für Befestigung Stahl/Only for fixing steel; BFV=Befestigung liegen bei Verkleidung 40 mm höher/Fasteners are 40 mm higher with cladding; BHF=Behangfixierung/Curtain fixing; BO=Bohrung/Hole; BPA=Benötigter Platzbedarf für Montage und Demontage Antrieb/Space required for mounting & dismounting operator; BPL=Benötigter Platzbedarf Stützlager/Required space for support bearing; BPS=Benötigter Platzbedarf für Montage & Demontage von seitlicher Abdeckung/Space required for installation & removal of side cover; BW=Befestigung Wellenhalter/Fixing shaft holder; BWV=Befestigung Wellenhalter bei Verkleidung/Fixing shaft holder for cladding; DA=Deckenabstand/Distance to ceiling; DE=Deckenhöhe/Ceiling height; DH=Deckenanker hinten/Rear ceiling anchor; DM=Deckenanker Mitte/Centre Ceiling; EF=minimale Einschubtiefe/Minimum distance back; H=Höhergeföhrt Laufschienebeschlag/high-lift track application; HSD=Höhe der Sturzdichtung/Height of the lintel seal; HSD1=Höhe der Sturzdichtung (Maß auf Anfrage)/Height of the lintel seal (dimension on request); LDH=Lichte Durchfahrtsbreite/clear passage width/ LDH=Lichte Durchfahrtsbreite/clear passage height; H=Laufschienehöhe/Track height; m=Anzahl der zusätzlichen Befestigungslöcher/Number of additional fixing holes; MFR=Freiraum für Toranbau/Free space for door installation; n=Anzahl/quantity; NHK=Nothandkurbel/Emergency hand crank; NZ=Notöffnung mit 1/2 Zoll Antrieb/Emergency opening with 1/2 inch drive; O90=Zum Öffnen 90°/to open 90°; OK=Oberkante/Top edge; OS=Obere Störkontur/Upper interfering contour; S=Sturzbedarf/Required headroom; SD=Sturzdichtung/Lintel seal; STL=Seitentelllänge/Side element length; UK=Untere Störkontur/Lower interfering contour; WAS=Wandbindung seitlich/Lateral wall connection; WAO=Wandbindung oben/Top wall connection; WH=Wellenhalter/Shaft holder; x=Kommissionsbezogene Bohrung/Commission-related drilling; X2=Abstand der Bohrungen/Distance between holes m; X3=Zusätzlicher Abstand der Bohrungen/Additional distance between holes m; Y1=LDH<2500=170, LDH>2500=225; Z1=LDH<2500=310, LDH>2500=285; Z1=Auslängung Abstützung hinten/ Rear support extension; Z2=Anbindungshöhe Abstützung hinten/ Connection height rear support; Z3=Bodenbefestigung Abstützung hinten/Floor mounting Rear support; Z4=Auslängung Abstützung vorne/ Front support extension; Z5=Anbindungshöhe Abstützung vorne/ Connection height Front support; Z6= Bodenbefestigung Abstützung vorne/Floor mounting Front support; Z7=Höhe Bodenbefestigung/Floor mounting height; ZKK=Zusätzlicher Kabelkanal/Additional cable duct

The reproduction, distribution and utilization of this document as well as the communication of its contents to others without express authorization is prohibited. Offenders will be held liable for the payment of damages. All rights reserved in the event of the grant of a patent, utility model or design.

SEUSTER

Weitergabe sowie Vervielfältigung dieses Dokuments, Verwertung und Mitteilung seines Inhalts sind verboten, soweit nicht ausdrücklich gestattet. Zuwiderhandlungen verpflichten zu Schadenersatz. Alle Rechte für den Fall der Patent-, Gebrauchsmuster- oder Geschmacksmusteranträge vorbehalten.



LDB > 3500 & ≤ 5000	BW = LDB/2
STL = 2 x LDH + 565	
LDH > 3000	
STL	m
> 6000	STL/4
> 7000	STL/6
> 9000	STL/8
> 11000	STL/10

SEUSTER
SEUSTER KG
Tietmecker Weg 1
58513 Lüdenscheid

Tortyp: ISO Speed Cold V 100	Artikel-Nr.: 740950
Kunden Kommission	-/-
Kommission:	Maßblatt Dimension sheet
Kunde	-
Erstellungsdatum:	20.02.2024
Ausgabedatum:	18.02.2026
CAMOS Version:	-
Modell Version:	-

BARU=Befestigung Andichtrahmen umlaufend/All-round sealing frame attachment; BBV=Befestigungsbohrung bei Verkleidung/Fixing hole for cladding; BFS=Nur für Befestigung Stahl/Only for fixing steel; BFV=Befestigung liegen bei Verkleidung 40 mm höher/Fasteners are 40 mm higher with cladding; BHF=Behangfixierung/Curtain fixing; BO=Bohrung/Hole; BPA=Benötigter Platzbedarf für Montage und Demontage Antrieb/Space required for mounting & dismounting operator; BPL=Benötigter Platzbedarf Stütze/Required space for support bearing; BPS=Benötigter Platzbedarf für Montage & Demontage von seitlicher Abdeckung/Space required for installation & removal of side cover; BW=Befestigung Wellenhalter/Fixing shaft holder; BWV=Befestigung Wellenhalter bei Verkleidung/Fixing shaft holder for cladding; DA=Deckenabstand/Distance to ceiling; DE=Deckenhöhe/Ceiling height; DH=Deckenanker hinten/Rear ceiling anchor; DM=Deckenanker Mitte/Centre Ceiling; ET=minimale Einschubtiefe/Minimum distance back; H=Höhergeföhrt Laufschienebeschlag/high-lift track application; HSD=Höhe der Sturzdichtung/Befestigung/Lintel seal fixing height; HSD1=Höhe der Sturzdichtung (Maß auf Anfrage)/Height of the lintel seal (dimension on request); KA=Kabelausritt/Cable outlet; LDB=Lichte Durchfahrtsbreite/clear passage width; LDH=Lichte Durchfahrtsbreite/clear passage height; H=Laufschienehöhe/Track height; m=Anzahl der zusätzlichen Befestigungslöcher/Number of additional fixing holes; MFR=Freiraum für Toranbau/Free space for door installation; n=Anzahl/quantity; NHK=Nothandkurbel/Emergency hand crank; NZ=Notöffnung mit 1/2 Zoll Antrieb/Emergency opening with 1/2 inch drive; O90=Zum Öffnen 90°/to open 90°; OK=Oberkante/Top edge; OS=Obere Störkontur/Upper interfering contour; S=Sturzbedarf/Required headroom; SD=Sturzdichtung/Lintel seal; STL=Seitenteillänge/Side element length; UK=Unterkante/Bottom edge; US=Untere Störkontur/Lower interfering contour; WAS=Wandbindung seitlich/Lateral wall connection; WAO=Wandbindung oben/Top wall connection; WH=Wellenhalter/Shaft holder; x=Kommissionsbezogene Bohrung/Commission-related drilling; X2=Abstand der Bohrungen/Distance between holes m; X3=Zusätzlicher Abstand der Bohrungen/Additional distance between holes m; Y1=LDH<2500=170, LDH>2500=225; Z1=LDH<2500=310, LDH>2500=285; Z1=Auslängung Abstützung hinten/Floor support extension; Z2=Anbindungshöhe Abstützung hinten/Floor mounting Rear support; Z3=Bodenbefestigung Abstützung hinten/Floor mounting Rear support; Z4=Auslängung Abstützung vorne/Floor support extension; Z5=Anbindungshöhe Abstützung vorne/Floor mounting Front support; Z6=Bodenbefestigung Abstützung vorne/Floor mounting Front support; Z7=Höhe Bodenbefestigung/Floor mounting height; ZKK=Zusätzlicher Kabelausritt/Additional cable duct