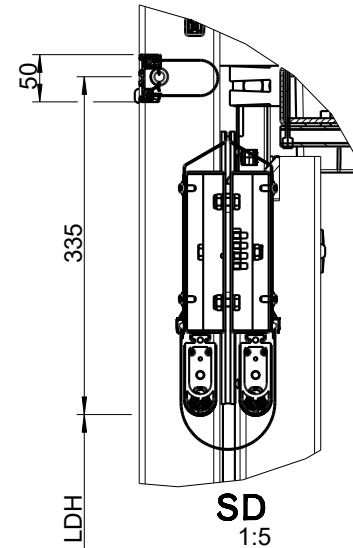
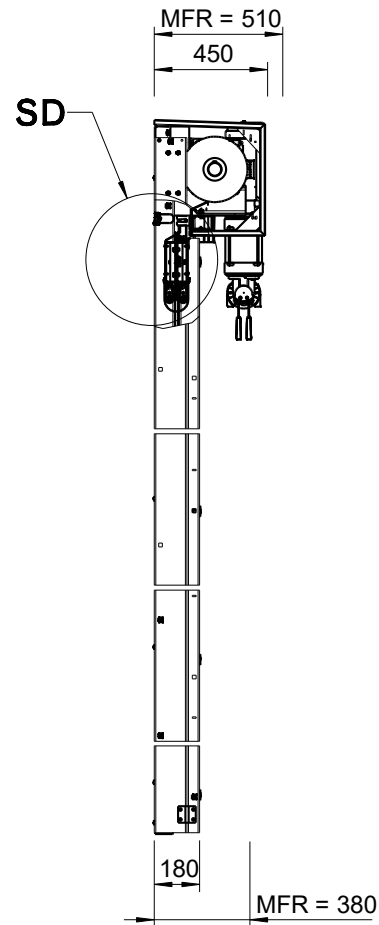
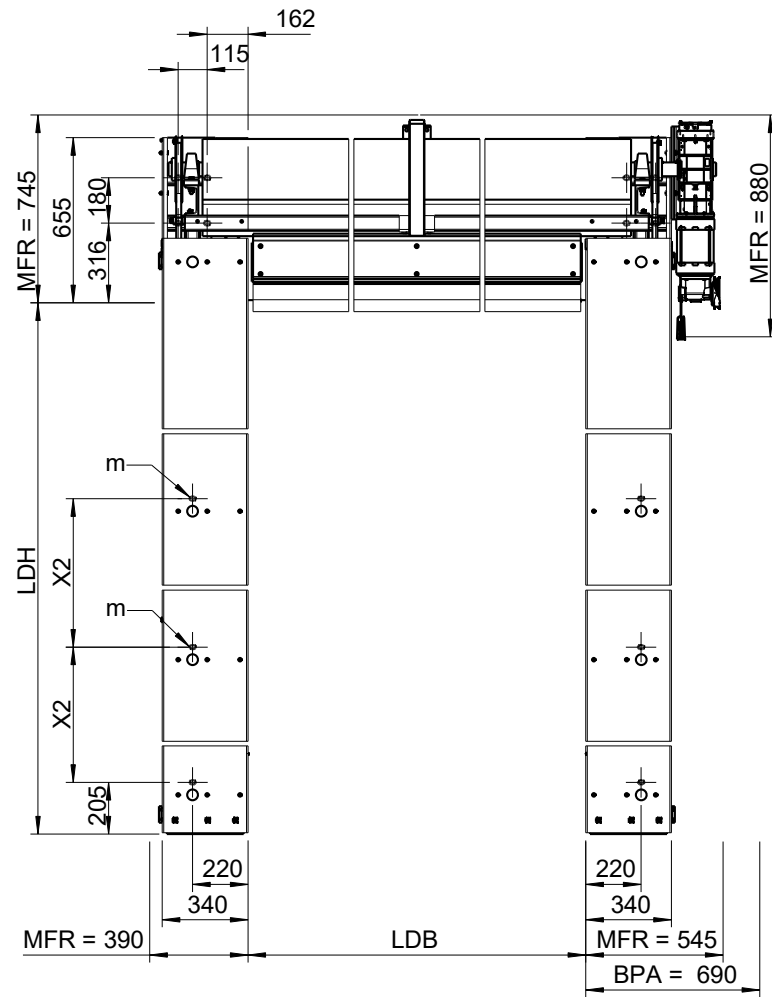


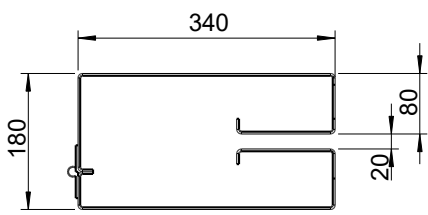
The reproduction, distribution and utilization of this document as well as the communication of its contents to others without express authorization is prohibited. Offenders will be held liable for the payment of damages. All rights reserved in the event of the grant of a patent, utility model or design.

Wiedergabe sowie Vervielfältigung dieses Dokuments, Verwertung und Mitteilung seines Inhalts sind verboten, so weit nicht ausdrücklich gestattet. Zuwiderhandlungen verpflichten zu Schadenersatz. Alle Rechte für den Fall der Patent-, Gebrauchsmuster- oder Geschmacksmustererfindung vorbehalten.



Layout Einstellung:  
 - LDH 5000  
 - LDB 5000  
 - Antriebsseite: R  
 - Torzustand: auf  
 - Verkleidung: nein

Layout setting:  
 - LDH 5000  
 - LDB 5000  
 - Operator side: R  
 - Door status: open  
 - Cladding: no



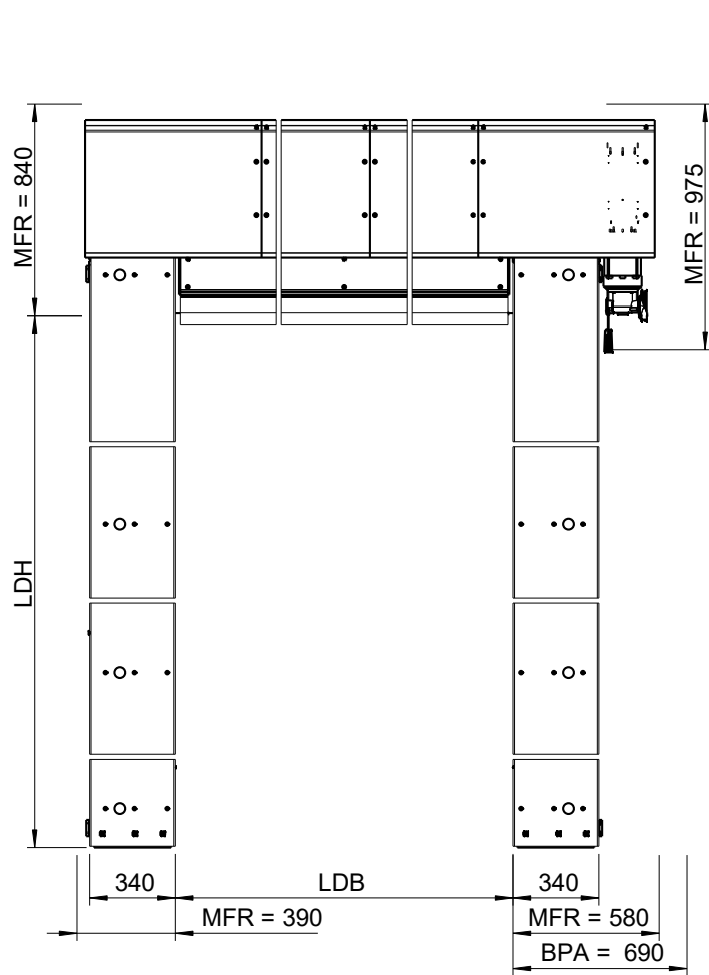
$X2 = (LDH+7)/3$   
 $m = 2$

Mit umrahmte Maße sind zwingend zu prüfen  
 With framed dimensions have to be checked

| Allgemeintoleranzen nach<br>General tolerances acc.<br>DIN ISO 2768-mK      |                          |                  | Datum<br>Date | Name<br>Name  | Maßstab<br>Scale      | 1:20                        | Werkstoff<br>Material              | Gewicht<br>Weight |
|---|--------------------------|------------------|---------------|---|-----------------------|-----------------------------|------------------------------------|-------------------|
| Form und Lagetoleranzen nach<br>Geometrical tolerances acc.<br>DIN ISO 1101 |                          | Bearb.<br>Drawn  | 01.08.2006    | FL  | Oberfläche<br>Surface |                             | Farbe Oberfläche<br>Colour Surface |                   |
|   |                          | Gepr.<br>Checked |               |   | Benennung<br>Title    | Maßblatt<br>Dimension sheet |                                    |                   |
| 9   | Zeichnungen überarb.     | 22.10.2025       | DL            | Schutzvermerk DIN ISO 16016 beachten<br>Observe protection mark DIN ISO 16016 |                       |                             |                                    |                   |
| 8   | Welle alt/neu Layout     | 10.09.2021       | BF            | Alle Maße in Millimeter<br>All dimensions in millimetre                       |                       |                             |                                    |                   |
| 7   | Maßblätter sprachneutral | 12.02.2016       | JJ            | Tortyp  | S 2030                |                             |                                    |                   |
| 6   | Maßblatt angepaßt        | 16.07.2014       | JJ            | <b>SEUSTER</b>  | Zg. Nr./Draw. no.     | 41-000-003-807              |                                    | Index<br>Index    |
| 5   | X1 - Maß angepaßt        | 10.03.2014       | JJ            |   | Art. Nr.              | MGMArtNr.                   |                                    | 1/1               |
| Index   | Änderung<br>Modification | Datum<br>Date    | Name<br>Name  | Status<br>State   | Kommision             | Ers.f.<br>Repl.fo           | Format<br>A3                       |                   |
|   |                          |                  |               | In Arbeit   |                       |                             |                                    |                   |

The reproduction, distribution and utilization of this document as well as the contents to others without express authorization is prohibited. Offenders will be held liable for the payment of damages. All rights reserved in the event of the grant of a patent.

Weitergabe sowie Vervielfältigung dieses Dokuments, Verwertung und Mitteilung seines Inhalts sind verboten, so weit nicht ausdrücklich gestattet. Zuwiderhandlungen verpflichten zu Schadenersatz. Alle Rechte für den Fall der Patent-, Gebrauchsmuster- oder Geschmacksmustererfindung vorbehalten.



Layout Einstellung:  
 - LDH 5000  
 - LDB 5000  
 - Antriebsseite: rechts  
 - Torzustand: auf  
 - Verkleidung: ja

Layout setting:  
 - LDH 5000  
 - LDB 5000  
 - Operator side: right  
 - Door status: open  
 - Cladding: no

Mit umrahmte Maße sind zwingend zu prüfen  
 With framed dimensions have to be checked

|  |                          |                  |               |   |                       |                                    |                                    |                   |            |
|--|--------------------------|------------------|---------------|---|-----------------------|------------------------------------|------------------------------------|-------------------|------------|
| Allgemeintoleranzen nach<br>General tolerances acc.<br><b>DIN ISO 2768-mK</b>      |                          |                  | Datum<br>Date | Name  | Maßstab<br>Scale      | 1:20                               | Werkstoff<br>Material              | Gewicht<br>Weight | 51973.03kg |
| Form und Lagetoleranzen nach<br>Geometrical tolerances acc.<br><b>DIN ISO 1101</b> |                          | Bearb.<br>Drawn  | 01.08.2006    | FL  | Oberfläche<br>Surface |                                    | Farbe Oberfläche<br>Colour Surface |                   |            |
|  |                          | Gepr.<br>Checked |               |   | Benennung<br>Title    | <b>Maßblatt</b><br>Dimension sheet |                                    |                   |            |
| 9  | Zeichnungen überarb.     | 22.10.2025       | DL            | Schutzvermerk DIN ISO 16016 beachten<br>Observe protection mark DIN ISO 16016 |                       |                                    |                                    |                   |            |
| 8  | Welle alt/neu Layout     | 10.09.2021       | BF            | Alle Maße in Millimeter<br>All dimensions in millimetre                       |                       |                                    |                                    |                   |            |
| 7  | Maßblätter sprachneutral | 12.02.2016       | JJ            | Tortyp  | <b>S 2030</b>         |                                    |                                    |                   |            |
| 6  | Maßblatt angepaßt        | 16.07.2014       | JJ            | <b>SEUSTER</b>  | Zg. Nr./Draw. no.     | 41-000-003-807                     |                                    | Index             | Blatt      |
| 5  | X1 - Maß angepaßt        | 10.03.2014       | JJ            |   | Art. Nr.              | MGMArtNr.                          | 2                                  | 9.6               | Sheet      |
| Index  | Änderung<br>Modification | Datum<br>Date    | Name          | Status<br>State   | Kommission            | Ers.f.<br>Repl.fo                  | Format                             |                   | A3         |
|  |                          |                  |               | <b>In Arbeit</b>  |                       |                                    |                                    |                   |            |