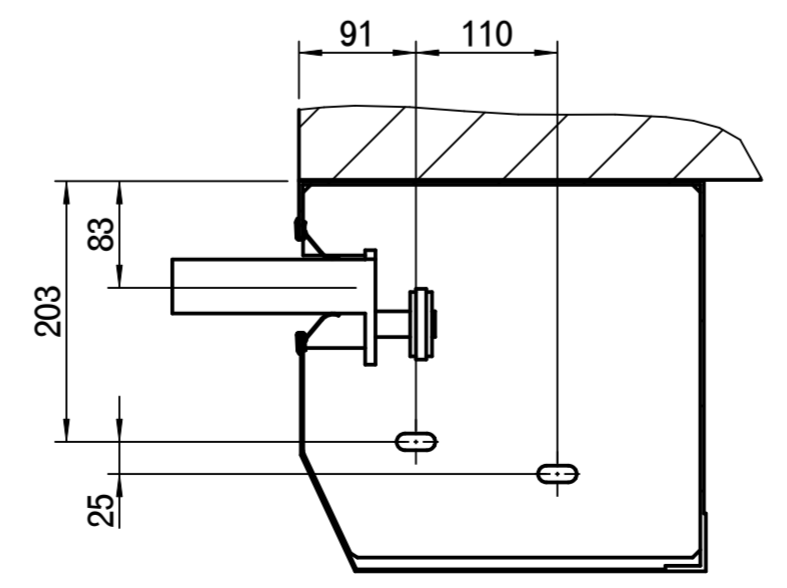
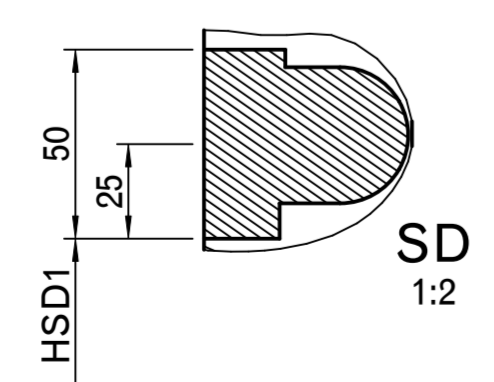
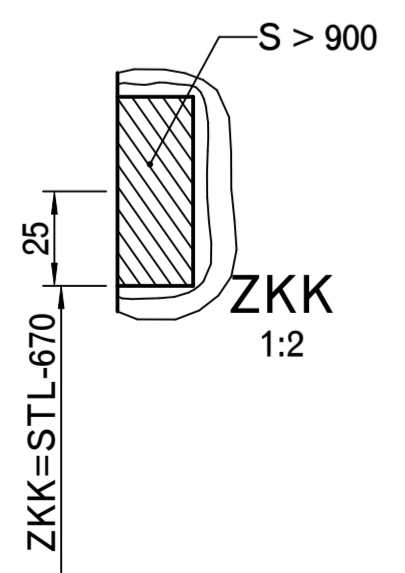
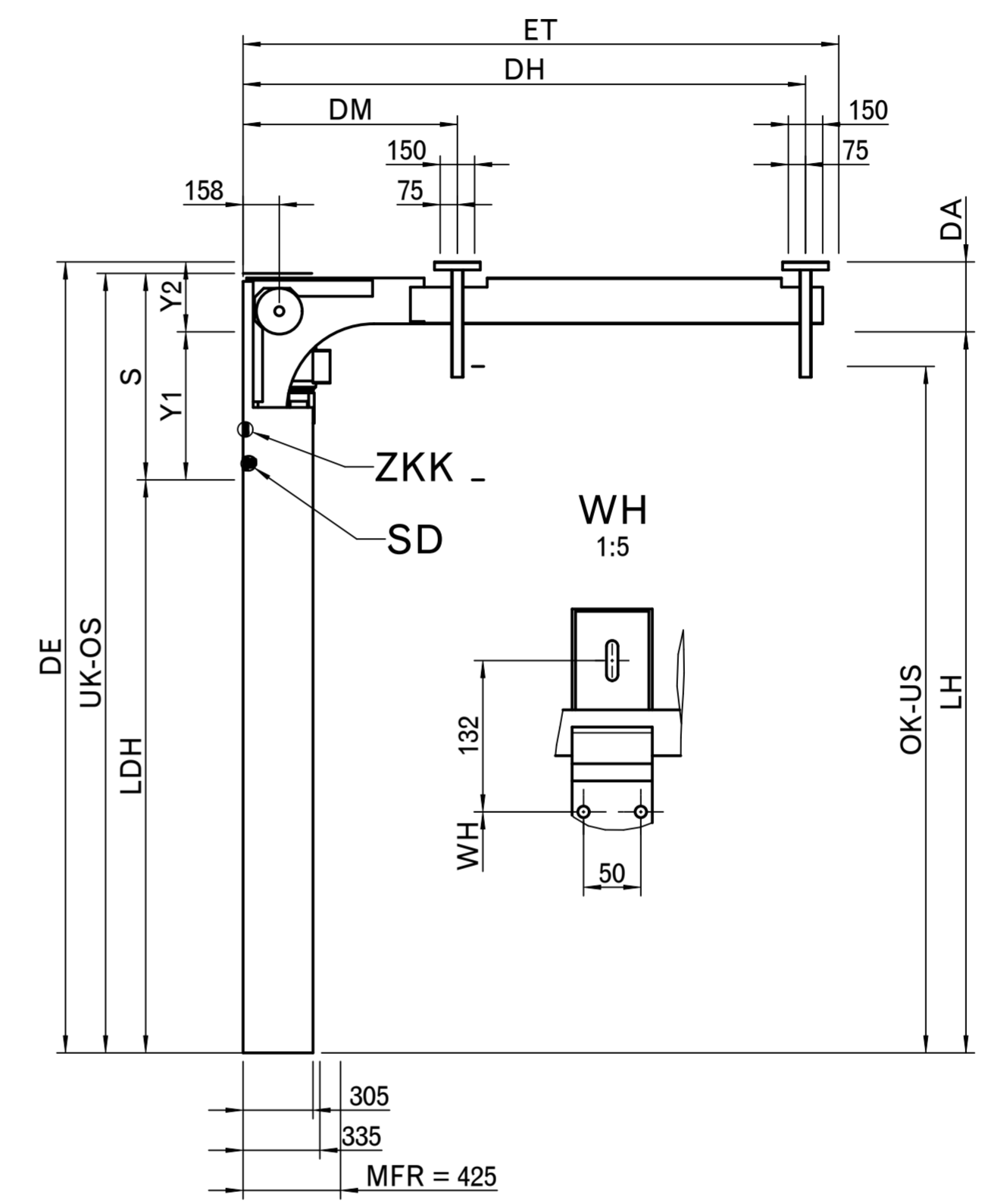
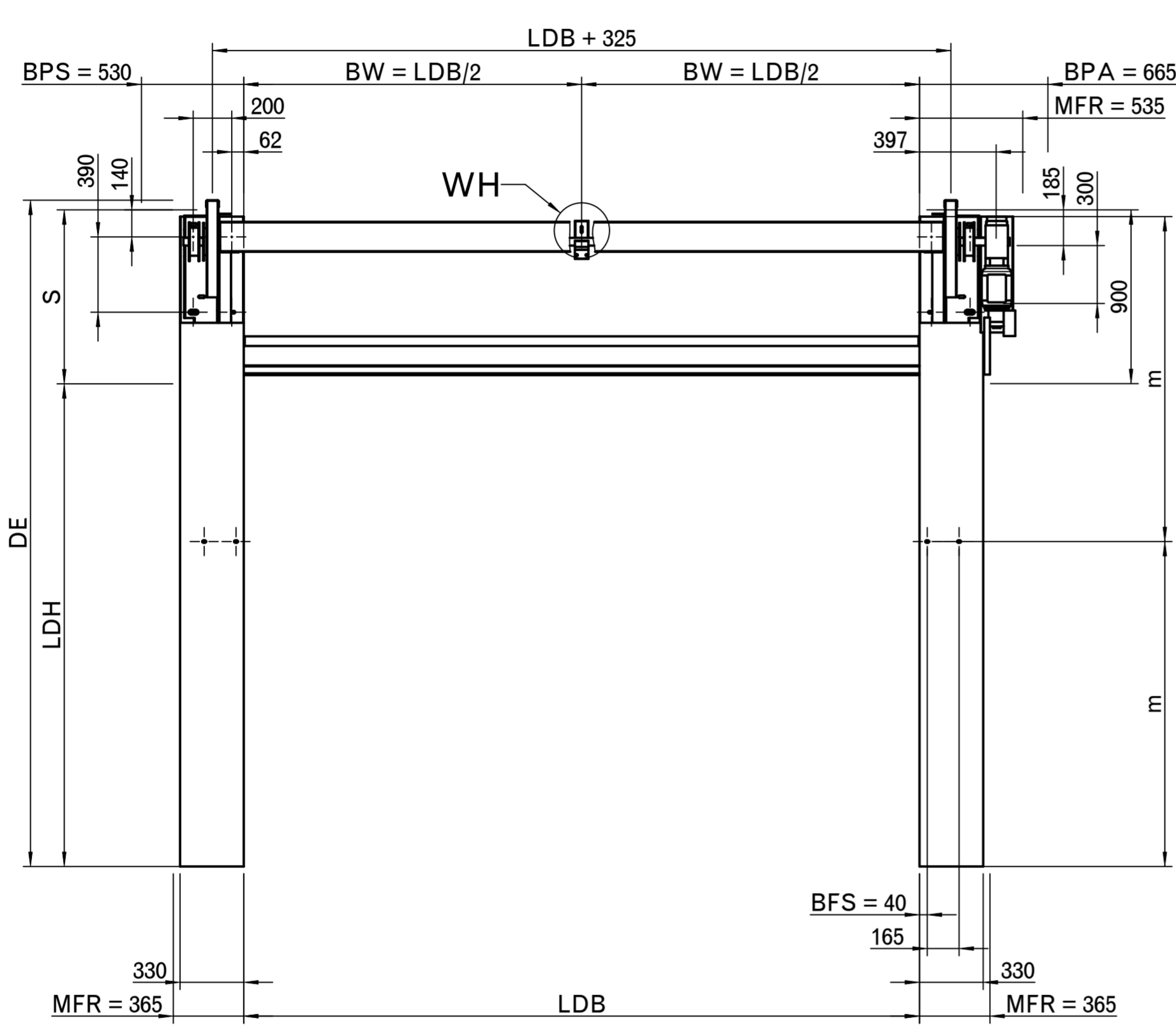


The reproduction, distribution and utilization of this document as well as the communication of its contents to others without express authorization is prohibited. Offenders will be held liable for the payment of damages. All rights reserved in the event of the grant of a patent, utility model or design.

SEUSTER

Weitergabe sowie Vervielfältigung dieses Dokuments, Verwertung und Mitteilung seines Inhalts sind verboten, soweit nicht ausdrücklich gestattet. Zuwiderhandlungen verpflichten zu Schadenersatz. Alle Rechte für den Fall der Patent-, Gebrauchsmuster- oder Geschmacksmusterantragungen vorbehalten.



LDB > 3500 & <= 5000	BW = LDB/2
STL = LDH + S - 35	
LH <= 6245 (DE - DA <= 6245)	
STL	m
> 3000	STL/2
> 4000	STL/3
> 5000	STL/4
> 6000	STL/5

DA	DE - LDH - S + Y2
DE	DA + LDH + S - Y2
DH	ET - 145
DM	935 (ET > 1250)
ET	2 x LDH - (LDH + S) + 1000 (min 1250)
S	min 750 (HS 5015 AC H min 1000) max LDH + 585
LH	LDH + S - Y2 (min LDH + Y1)
WH	LDH + S - 405 < 2845: LH + 76 LDH + S - 405 >= 2845: LH + 21
Y1	LDH + S - 405 < 2845: 440 LDH + S - 405 >= 2845: 495
Y2	LDH + S - 405 < 2845: 310 LDH + S - 405 >= 2845: 255

SEUSTER
SEUSTER KG
Tietmecker Weg 1
58513 Lüdenscheid

Tortyp: RTS 4000 PU H 42
Artikel-Nr.: -
Kunden Kommission: -
Kommission: -
Kunde: Maßblatt
Dimension sheet
Erstellungsdatum: 15.03.2019

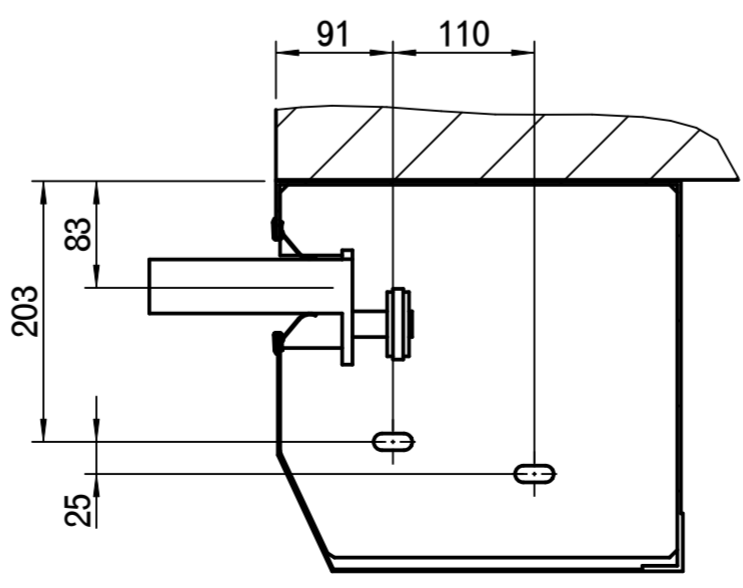
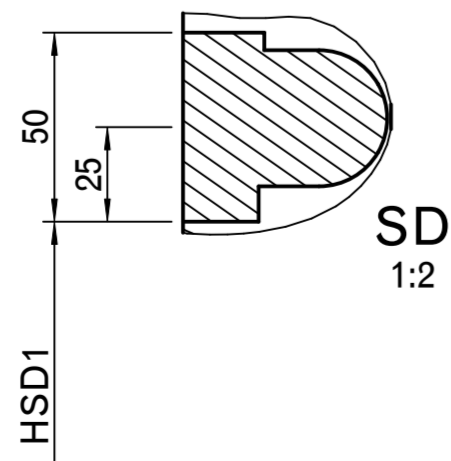
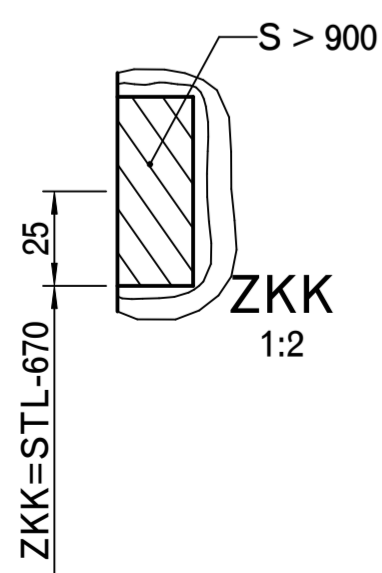
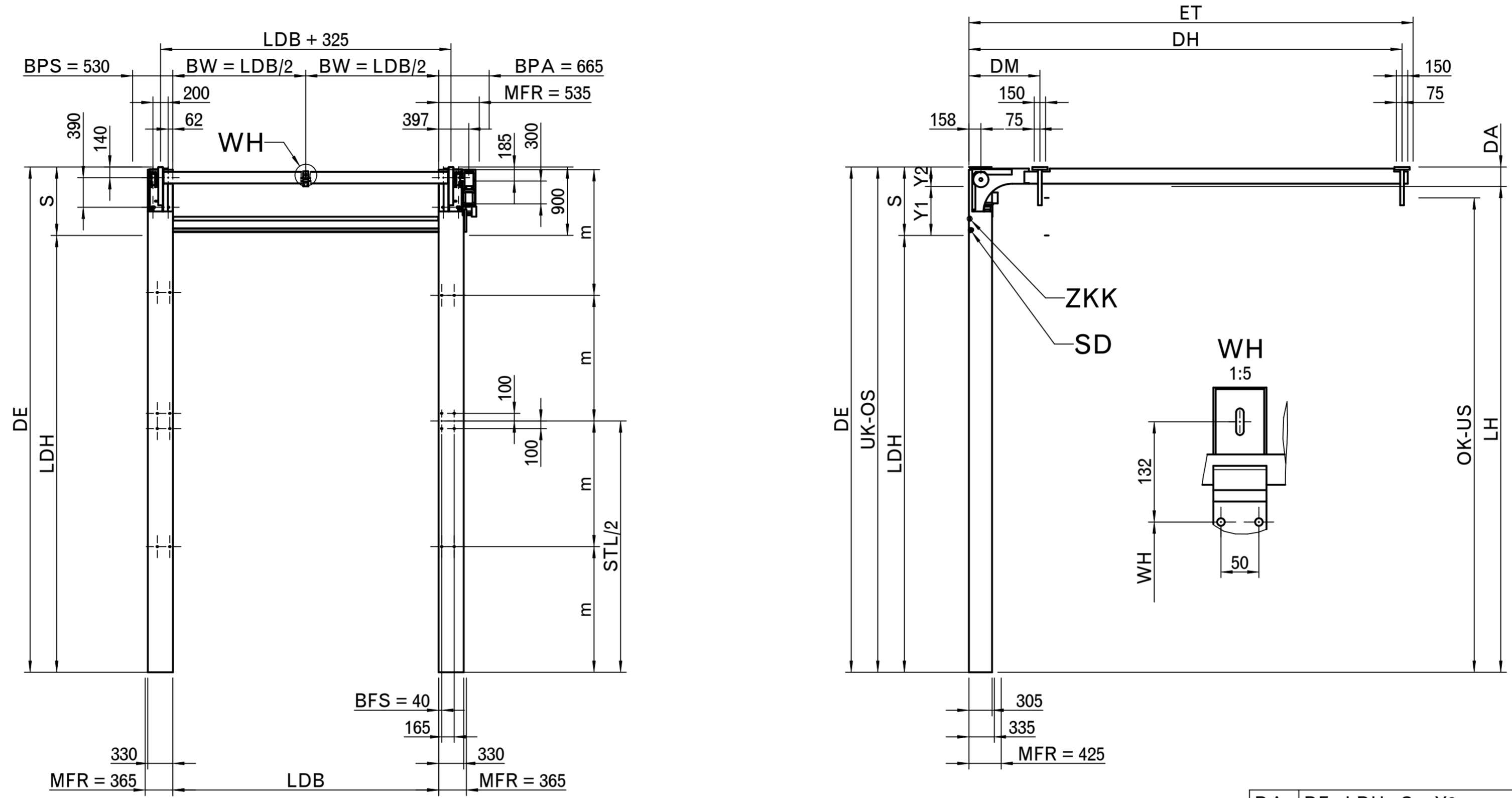
Ausgabedatum: 19.02.2026
CAMOS Version: -
Modell Version: -
Maßstab/Scale: 0,040
Format: A2
Blatt/Sheet: 1/1

BARU=Befestigung Andichtrahmen umlaufend/All-round sealing frame attachment; BBV=Befestigungsbohrung bei Verkleidung/Fixing hole for cladding; BFS=Nur für Befestigung Stahl/Only for fixing steel; BFV=Befestigung liegen bei Verkleidung 40 mm höher/Fasteners are 40 mm higher with cladding; BHF=Behangfixierung/Curtain fixing; BO=Bohrung/Hole; BPA=Benötigter Platzbedarf für Montage und Demontage Antrieb/Space required for mounting & dismantling operator; BPL=Benötigter Platzbedarf Stütze/Required space for support bearing; BPS=Benötigter Platzbedarf für Montage & Demontage von seitlicher Abdeckung/Space required for installation & removal of side cover; BW=Befestigung Wellenhalter/Fixing shaft holder; BWV=Befestigung Wellenhalter bei Verkleidung/Fixing shaft holder for cladding; DA=Deckenabstand/Distance to ceiling; DE=Deckenhöhe/Ceiling height; DH=Deckenanker hinten/Rear ceiling anchor; DM=Deckenanker Mitte/Centre Ceiling; ET=Laufschienehöhe/Track height; m=Anzahl der zusätzlichen Befestigungslöcher/Number of additional fixing holes; MFR=Freiraum für Torinbau/Free space for door installation; n=Anzahl/quantity; NHK=Nothandkurbel/Emergency hand crank; NZ=Notöffnung mit 1/2 Zoll Antrieb/Emergency opening with 1/2 inch drive; O90=Zum Öffnen 90°/to open 90°; OK=Oberkante/Top edge; OS=Obere Störkontur/Upper interfering contour; S=Sturzbedarf/Required headroom; SD=Sturzdichtung/Lintel seal; STL=Seitenteillänge/Side element length; UK=Unterkante/Bottom edge; US=Untere Störkontur/Lower interfering contour; WAS=Wandbindung seitlich/lateral wall connection; WAO=Wandbindung oben/top wall connection; WH=Wellenhalter/Shaft holder; x=Kommissionsbezogene Bohrung/Commission-related drilling; X2=Abstand der Bohrungen/Distance between holes m; X3=Zusätzlicher Abstand der Bohrungen/Additional distance between holes m; Y1=LDH<2500=170, LDH>2500=225; Y2=LDH<2500=310, LDH>2500=255; Z1=Auslängung Abstützung hinten/Rear support extension; Z2=Anbindungshöhe Abstützung hinten/Floor mounting Rear support; Z3=Anbindungshöhe Abstützung vorne/Floor mounting Front support; Z4=Auslängung Abstützung vorne/Floor support extension; Z5=Anbindungshöhe Abstützung vorne/Floor mounting Front support; Z7=Höhe Bodenbefestigung/Floor mounting height; ZKK=Zusätzlicher Kabelkanal/Additional cable duct

The reproduction, distribution and utilization of this document as well as the communication of its contents to others without express authorization is prohibited. Offenders will be held liable for the payment of damages. All rights reserved in the event of a patent, utility model or design.

SEUSTER

Weitergabe sowie Vervielfältigung dieses Dokuments, Verwertung und Mitteilung seines Inhalts sind verboten, soweit nicht ausdrücklich gestattet. Zuwiderhandlungen verpflichten zu Schadenersatz. Alle Rechte für den Fall der Patent-, Gebrauchsmuster- oder Geschmacksmusterantragungen vorbehalten.



LDB > 3500 & <= 5000	BW = LDB/2
STL = LDH + S - 35	
LH > 6245 (DE - DA > 6245)	
STL	m
> 6000	STL/4
> 7000	STL/6
> 9000	STL/8
> 11000	STL/10
> 13000	STL/12

DA	DE - LDH - S + Y2
DE	DA + LDH + S - Y2
DH	ET - 145
DM	935 (ET > 1250)
ET	2 x LDH - (LDH + S) + 1000 (min 1250)
S	min 750 (HS 5015 AC H min 1000) max LDH + 585
LH	LDH + S - Y2 (min LDH + Y1)
WH	LDH + S - 405 < 2845: LH + 76 LDH + S - 405 >= 2845: LH + 21
Y1	LDH + S - 405 < 2845: 440 LDH + S - 405 >= 2845: 495
Y2	LDH + S - 405 < 2845: 310 LDH + S - 405 >= 2845: 255

SEUSTER
SEUSTER KG
Tietmecker Weg 1
58513 Lüdenscheid

Tortyp:	RTS 4000 PU H 42
Artikel-Nr.:	-
Kunden Kommission:	-
Kommission:	-
Kunde:	Maßblatt Dimension sheet
Erstellungsdatum:	15.03.2019
Ausgabedatum:	19.02.2026
CAMOS Version:	-
Modell Version:	-

BARU=Befestigung Andichtrahmen umlaufend/All-round sealing frame attachment; BBV=Befestigungsbohrung bei Verkleidung/Fixing hole for cladding; BFS=Nur für Befestigung Stahl/Only for fixing steel; BFV=Befestigung liegen bei Verkleidung 40 mm höher/Fasteners are 40 mm higher with cladding; BHF=Behangfixierung/Curtain fixing; BO=Bohrung/Hole; BPA=Benötigter Platzbedarf für Montage und Demontage Antrieb/Space required for mounting & dismantling operator; BPL=Benötigter Platzbedarf Stütze/Required space for support bearing; BPS=Benötigter Platzbedarf für Montage & Demontage von seitlicher Abdeckung/Space required for installation & removal of side cover; BW=Befestigung Wellenhalter/Fixing shaft holder; BWV=Befestigung Wellenhalter bei Verkleidung/Fixing shaft holder for cladding; DA=Deckenabstand/Distance to ceiling; DE=Deckenhöhe/Ceiling height; DH=Deckenanker hinten/Rear ceiling anchor; DM=Deckenanker Mitte/Centre Ceiling; E=Laufrinnehöhe/Track height; m=Anzahl der zusätzlichen Befestigungslöcher/Number of additional fixing holes; MFR=Freiraum für Toranbau/Free space for door installation; n=Anzahl/quantity; NHK=Nothandkurbel/Emergency hand crank; NZ=Notöffnung mit 1/2 Zoll Antrieb/Emergency opening with 1/2 inch drive; O90=Zum Öffnen 90°/to open 90°; OK=Oberkante/Top edge; OS=Obere Störkontur/Upper interfering contour; S=Sturzbedarf/Required headroom; SD=Sturzdichtung/Lintel seal; STL=Seitenteillänge/Side element length; UK=Unterkante/Bottom edge; US=Untere Störkontur/Lower interfering contour; WAS=Wandbindung seitlich/Lateral wall connection; WAO=Wandbindung oben/Top wall connection; WH=Wellenhalter/Shaft holder; x=Kommissionsbezogene Bohrung/Commission-related drilling; X2=Abstand der Bohrungen/Distance between holes m; X3=Zusätzlicher Abstand der Bohrungen/Additional distance between holes m; Y1=LDH<2500=170, LDH>2500=225; Y2=LDH<2500=310, LDH>2500=255; Z1=Auslängung Abstützung hinten/Rear support extension; Z2=Anbindungshöhe Abstützung hinten/Floor mounting Rear support; Z3=Bodenbefestigung Abstützung hinten/Floor mounting Rear support; Z4=Auslängung Abstützung vorne/Front support extension; Z5=Anbindungshöhe Abstützung vorne/Connection height Front support; Z6=Bodenbefestigung Abstützung vorne/Floor mounting Front support; Z7=Höhe Bodenbefestigung/Floor mounting height; ZKK=Zusätzlicher Kabelkanal/Additional cable duct