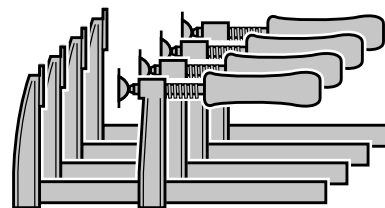
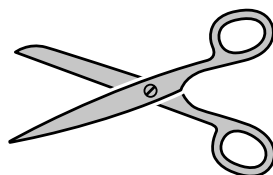
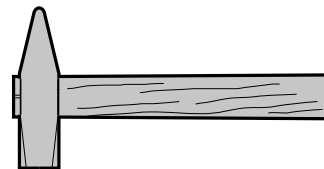
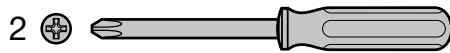
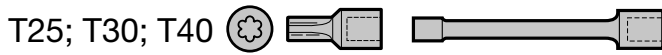
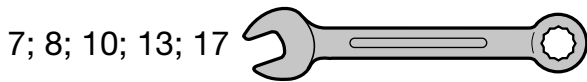
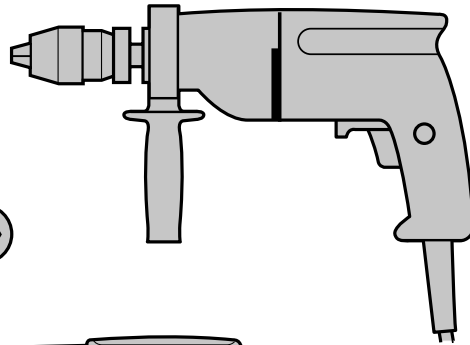
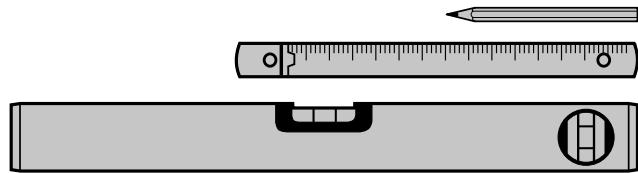
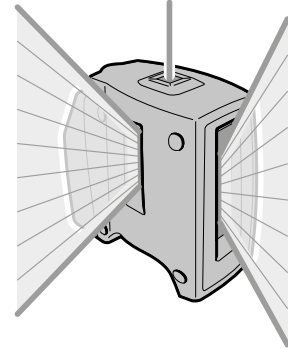
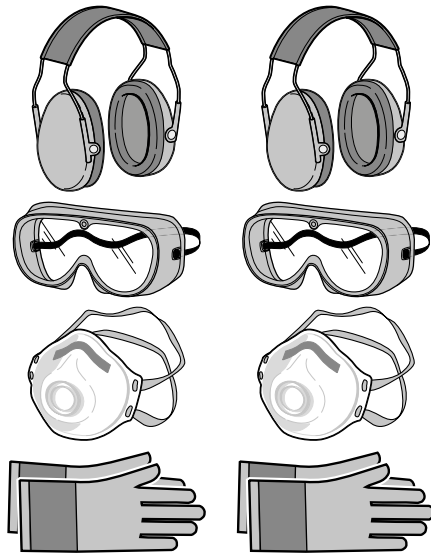
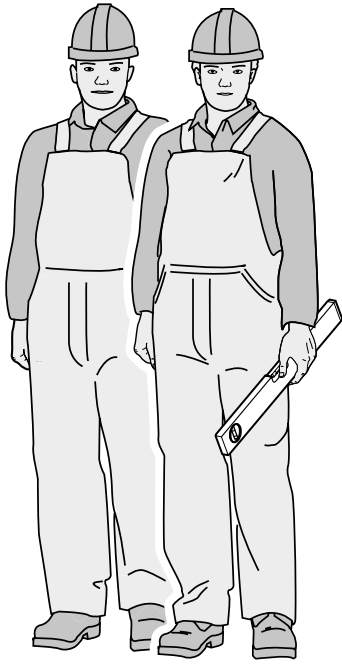
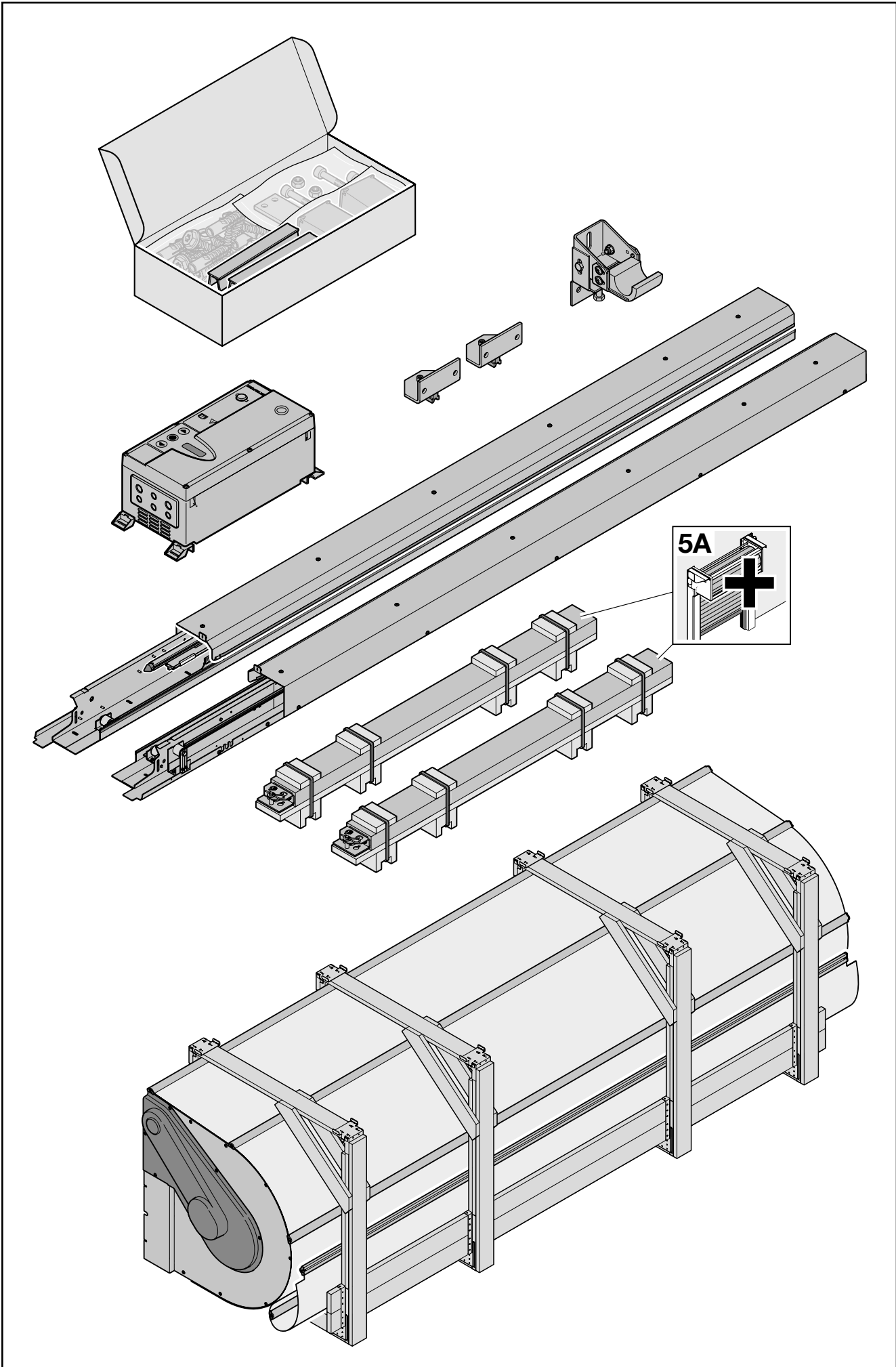


<b>DE</b>	<b>Anleitung für Montage, Betrieb und Wartung</b> Schnellauftor TLS 1000 TurboLux	<b>4</b>
<b>EN</b>	<b>Instructions for Fitting, Operating and Maintenance</b> High-Speed Door TLS 1000 TurboLux	<b>9</b>
<b>FR</b>	<b>Instructions de montage, de service et de maintenance</b> Porte rapide TLS 1000 TurboLux	<b>13</b>
<b>NL</b>	<b>Montage-, bedienings- en onderhoudshandleiding</b> Snelloopdeur TLS 1000 TurboLux	<b>18</b>
<b>NO</b>	<b>Håndbok for montering, drift og vedlikehold</b> Hurtigport TLS 1000 TurboLux	<b>22</b>





**Inhaltsverzeichnis**

**1 Zu dieser Anleitung**.....4  
 1.1 Mitgeltende Unterlagen .....4  
 1.2 Verwendete Warnhinweise.....4  
 1.3 Verwendete Symbole.....4  
 1.4 Verwendete Abkürzungen.....5  
**2 ⚠ Sicherheitshinweise** .....5  
 2.1 Bestimmungsgemäße Verwendung .....5  
 2.2 Qualifikation des Personals .....5  
 2.3 Normen und Vorschriften.....5  
 2.4 Allgemeine Sicherheitshinweise .....6  
 2.5 Sicherheitshinweise zum Betrieb.....6  
 2.6 Sicherheitshinweise zur Instandhaltung und Störungsbeseitigung ..6  
**3 Montage**.....6  
**4 Inbetriebnahme**.....6  
 4.1 Einstellen der Endlagen .....7  
 4.2 Probelauf.....7  
**5 Betrieb** .....7  
 5.1 Unterwiesenes Personal .....7  
 5.2 Normaler Verschleiß.....7  
 5.3 Not-Aus.....7  
**6 Prüfung und Wartung** .....7  
 6.1 Wartungsintervalle .....8  
 6.2 Verschleißteile .....8  
**7 Steuerung** .....8  
**8 Störungen und Fehlerbehebung**.....8  
**9 Reinigung und Pflege** .....8  
**10 Erweiterung und Umbau** .....8  
**11 Demontage und Entsorgung**.....8  
 11.1 Tor mit Folienbehang .....8  
 11.2 Tor mit festem Torblatt .....9



..... 26

Sehr geehrte Kundin, sehr geehrter Kunde,  
 wir freuen uns, dass Sie sich für ein Qualitätsprodukt aus unserem Haus entschieden haben.

**1 Zu dieser Anleitung**

Diese Anleitung gliedert sich in einen Bild- und einen Textteil. Den Bildteil finden Sie im Anschluss an den Textteil.

Dies ist eine **Originalbetriebsanleitung** im Sinn der EG-Richtlinie 2006/42/EG. Lesen Sie die Anleitung sorgfältig und vollständig durch. Die Anleitung enthält wichtige Informationen zum Produkt. Beachten und befolgen Sie insbesondere die Sicherheitshinweise und Warnhinweise.

Bewahren Sie die Anleitung sorgfältig auf. Stellen Sie sicher, dass die Anleitung jederzeit verfügbar und für den Benutzer des Produkts einsehbar ist.

Der Hersteller übernimmt keine Haftung für Schäden durch die unfachgemäße Nutzung des Industrietors. Dies gilt auch für Schäden durch das Nichtbeachten der Betriebsanleitung und der entsprechenden Hinweise.

Sachkundige Bedienung und sorgfältige Wartung beeinflussen erheblich die Leistung und Verfügbarkeit Ihres Industrietors. Bedienungsfehler und mangelhafte Wartung führen zu vermeidbaren Betriebsstörungen. Zufriedenstellende, dauerhafte Betriebssicherheit ist nur bei fachmännischer Bedienung und sorgfältiger Wartung gewährleistet.

Falls Sie nach Durchsicht der Betriebsanleitung noch Fragen haben, kontaktieren Sie den Kundendienst.

**1.1 Mitgeltende Unterlagen**

Die Lieferung enthält, je nach bestelltem Zubehör, weitere Anleitungen, wie z. B. für die Steuerung des Tors. Lesen Sie auch diese Anleitungen sorgfältig und vollständig durch. Beachten und befolgen Sie insbesondere die Sicherheitshinweise und Warnhinweise dieser Anleitungen.

**1.2 Verwendete Warnhinweise**

**⚠** Das allgemeine Warnsymbol kennzeichnet eine Gefahr, die zu **Verletzungen** oder **zum Tod** führen kann. Im Textteil wird das allgemeine Warnsymbol in Verbindung mit den beschriebenen Warnstufen verwendet. Im Bildteil verweisen zusätzliche Angaben auf die Erläuterungen im Textteil.

<b>⚠ GEFAHR</b>
Kennzeichnet eine Gefahr, die unmittelbar zum Tod oder zu schweren Verletzungen führt.
<b>⚠ WARNUNG</b>
Kennzeichnet eine Gefahr, die zum Tod oder zu schweren Verletzungen führen kann.
<b>⚠ VORSICHT</b>
Kennzeichnet eine Gefahr, die zu leichten oder mittleren Verletzungen führen kann.
<b>ACHTUNG</b>
Kennzeichnet eine Gefahr, die zur <b>Beschädigung</b> oder <b>Zerstörung des Produkts</b> führen kann.

**1.3 Verwendete Symbole**

	Wichtiger Hinweis zur Vermeidung von Personen- oder Sachschäden		Warnung vor gefährlicher elektrischer Spannung
	Verschraubung fest anziehen		Verschraubung handfest anziehen
	optionale Bauteile		Bohren in Stahl
	Bohren in Beton		Befestigung wird dringend empfohlen
	Prüfen		Rückstände entfernen
	Quetschgefahr		Abschergefahr
	Stoßgefahr		Einzugsgefahr bei Torlauf
	Fetten		Schraubensicherung
	Unzulässige Anordnung oder Tätigkeit		Korrekte Anordnung oder Tätigkeit
	Bauteil oder Verpackung entfernen und entsorgen		Siehe Textteil
	Siehe Bildteil		Siehe gesonderte Montageanleitung der Steuerung bzw. der zusätzlichen elektrischen Bedienelemente

**1.4 Verwendete Abkürzungen**

<b>EN</b>	Europäische Norm	<b>LDB</b>	lichte Durchfahrtsbreite
<b>OFF</b>	Oberkante Fertigfußboden	<b>LDH</b>	lichte Durchfahrtshöhe

**2 ⚠ Sicherheitshinweise**

Industrietore sind bei bestimmungsgemäßer und ordnungsgemäßer Nutzung betriebssicher. Bei unsachgemäßem oder bestimmungswidrigem Umgang können Industrietore Gefahr verursachen. Wir verweisen ausdrücklich auf die Sicherheitshinweise in den einzelnen Kapiteln.

**2.1 Bestimmungsgemäße Verwendung**

Industrietore werden eingesetzt, um Durchgangsöffnungen zu schließen, Räumlichkeiten sicher abzuschließen, Maschinen abzusichern, Energiekosten einzusparen, das Raumklima zu verbessern und den Materialfluss zu beschleunigen.

Zur bestimmungsgemäßen Verwendung gehört auch das Beachten dieser Anleitung und das Einhalten der Inspektionsbedingungen und Wartungsbedingungen.

Eine anderweitige Nutzung gilt als nicht bestimmungsgemäß. Für daraus resultierende Schäden übernimmt der Hersteller bzw. Lieferant keine Haftung. Der Anwender trägt das Risiko.

**2.2 Qualifikation des Personals**

Nur qualifiziertes und unterwiesenes Personal darf das Industrietor installieren, betreiben und warten.

Das mit Tätigkeiten an dem Industrietor beauftragte Personal muss vor Arbeitsbeginn diese Anleitung, insbesondere 2, gelesen haben.

Bestimmen Sie klare Kompetenzen betreffend die Sicherheit, Bedienung, Wartung und Instandsetzung.

**2.3 Normen und Vorschriften**

Als Betreiber oder Besitzer der Toranlage sind Sie verantwortlich für das Beachten und Einhalten der folgenden Vorschriften. Die Aufzählung erhebt keinen Anspruch auf Vollständigkeit.

**Europäische Normen**

EN 12445	Tore – Nutzungssicherheit kraftbetätigter Tore: Prüfverfahren
EN 12453	Tore – Nutzungssicherheit kraftbetätigter Tore: Anforderungen
EN 12604	Tore – mechanische Aspekte – Anforderungen
EN 12978	Tore – Schutzeinrichtungen für kraftbetätigte Tore: Anforderungen und Prüfverfahren
EN 60335-1	Sicherheit elektrischer Geräte für den Hausgebrauch und ähnliche Zwecke – Teil 1: Allgemeine Anforderungen
EN 61508	Funktionale Sicherheit sicherheitsbezogener elektrischer, elektronischer, programmierbarer elektronischer Systeme

**VDE-Vorschriften**

VDE 0113	Elektrische Anlagen mit elektronischen Betriebsmitteln
VDE 0700	Sicherheit elektronischer Geräte für den Hausgebrauch und ähnliche Zwecke

**Vorschriften zur Unfallverhütung**

BGV A3	Elektrische Anlagen und Betriebsmittel
ASR A1.7	Technische Regeln für Arbeitsstätten

**2.4 Allgemeine Sicherheitshinweise**

- Beachten Sie die allgemeingültigen, gesetzlichen und sonstigen verbindlichen Regelungen zur Unfallverhütung und zum Umweltschutz. Beachten Sie die landesspezifischen Vorschriften sowie die anerkannten fachtechnischen Regeln für fach- und sicherheitsgerechtes Arbeiten. Instruieren Sie das Personal vor Arbeitsbeginn entsprechend diesen Regeln und Vorschriften.
- Bewahren Sie diese Anleitung ständig griffbereit am Einsatzort des Industrietors auf.
- Für sicherheitsrelevante Veränderungen und An- bzw. Umbauten am Industrietor benötigen Sie die Genehmigung des Lieferanten.
- Nehmen Sie keine Änderungen der Software an programmierbaren Steuersystemen vor.
- Kennzeichnen Sie Standort und Bedienung von Feuerlöschern durch entsprechende Hinweisschilder. Beachten Sie die gesetzlichen Vorschriften zur Brandmeldung und Brandbekämpfung.
- Erledigen Sie Reinigungsarbeiten und Wartungsarbeiten sowie Kontrollen nur bei Betriebsstillstand.
- Erledigen Sie sämtliche Arbeiten am Industrietor, wie Reinigungs- und Wartungsarbeiten sowie Kontrollen nur bei Betriebsstillstand.
- Beauftragen Sie eine Elektrofachkraft für die Elektroanschlüsse.
- Schalten Sie vor allen Arbeiten die Anlage spannungsfrei. Sichern Sie die Anlage gegen unbefugtes Wiedereinschalten. Falls vorhanden, setzen Sie den Hebel für die Notöffnung außer Betrieb.

**2.5 Sicherheitshinweise zum Betrieb**

- Vergewissern Sie sich vor dem Torbetrieb, dass der Bewegungsbereich frei ist von Personen und Gegenständen.
- Greifen Sie während des Torbetriebs nicht in die Führung oder Einlaufstelle.
- Bedienen Sie das Industrietor nur in sicherem und funktionsfähigem Zustand. Alle schutz- und sicherheitsbedingten Einrichtungen, wie lösbare Schutzeinrichtungen und Not-Aus-Einrichtungen müssen vorhanden und funktionsfähig sein.
- Verändern Sie die Sicherheitseinrichtungen nicht. Setzen Sie die Sicherheitseinrichtungen nicht außer Betrieb.

**2.6 Sicherheitshinweise zur Instandhaltung und Störungsbeseitigung**

- Führen Sie die in Kapitel 6 vorgeschriebenen Prüfungen und Wartungen durch. Halten Sie die Wartungsintervalle ein. Beachten Sie die Angaben zum Austausch von Teilen und Teilausrüstungen.
- Beauftragen Sie für Instandhaltung und Störungsbeseitigung Fachpersonal.
- Verwenden Sie nur Ersatzteile, die den vom Hersteller festgelegten technischen Anforderungen entsprechen. Dies ist bei Originalersatzteilen immer gewährleistet.
- Verrichten Sie Brenn-, Schleif- und Schweißarbeiten am Industrietor nur mit ausdrücklicher Genehmigung. Sonst kann z. B. Brand- und Explosionsgefahr entstehen. Befreien Sie deshalb das Industrietor und dessen Umgebung vor dem Brennen, Schleifen und Schweißen von Staub und brennbaren Stoffen. Sorgen Sie für ausreichende Belüftung.
- Falls die Welle vom Antrieb gelagert wird, fixieren Sie die Welle zuerst auf der Antriebsseite. Dann demontieren Sie den Antrieb, z. B. mit einem Gabelstapler.

**3 Montage**

**GEFAHR**

**Netzspannung!**  
Beim Kontakt mit Netzspannung besteht die Gefahr eines tödlichen Stromschlags. Beachten Sie daher folgende Hinweise:

- ▶ Beauftragen Sie für Elektroanschlüsse ausschließlich Elektrofachkräfte.
- ▶ Stellen Sie sicher, dass die bauseitige Elektroinstallation den geltenden Schutzbestimmungen entspricht.
- ▶ Achten Sie auf die Einhaltung nationaler Vorschriften für den Betrieb elektrischer Geräte.
- ▶ Montieren Sie die Steuerung des Industrietorantriebs in Sichtweite des Tors.
- ▶ Trennen Sie vor allen elektrischen Arbeiten die Anlage vom Strom. Sichern Sie die Anlage gegen unbefugtes Wiedereinschalten.

**ACHTUNG**

**Fremdspannung**  
Fremdspannung an den Anschlussklemmen der Steuerung führt zur Zerstörung der Elektronik.

- ▶ Nutzen Sie an den Anschlussklemmen der Steuerung keine Fremdspannung z. B. Netzspannung.

**ACHTUNG**

**Zugkräfte auf elektrische Leitungen**  
Zugkräfte auf elektrische Leitungen führen zur Zerstörung der Elektronik.

- ▶ Ziehen Sie niemals an den Verbindungsleitungen der elektrischen Bauteile.

**HINWEIS:**

Das mitgelieferte Befestigungsmaterial ist zugelassen für folgende Untergründe.

Betonschrauben:	Montageuntergrund gerissener Beton C20 / 25, ungerissener Beton C20 / 25 und Mauerwerk.
Langschaftdübel:	Montageuntergrund Beton C12 / 15, Porenbeton, Kalksand-Vollstein und Vollziegel.
Metrische Schrauben:	Bei Montageuntergrund Stahl achten Sie auf geeignete Materialstärke und Festigkeit.

Benutzen Sie bei abweichenden Untergründen geeignetes Befestigungsmaterial (nicht im Lieferumfang).


**HINWEIS:**





Beachten Sie die weiteren beiliegenden Anleitungen für die Installation der elektrischen Anschlüsse und die Montage zusätzlicher elektrischer Bedienelemente.

**Zur Montage des Tors:**

1. Sichern Sie die Baustelle.
2. Prüfen Sie die Bedingungen für den Toreinbau und die Baumaße.
3. Prüfen Sie die Festigkeit des Untergrunds.
4. Wählen Sie geeignetes Befestigungsmaterial.
5. Packen Sie das Tor aus und prüfen Sie es auf Beschädigungen.
6. Bei Anlieferung durch eine Spedition melden Sie eventuelle Schäden sofort.
7. Prüfen Sie die Lieferung auf Vollständigkeit.
8. Entsorgen Sie das Verpackungsmaterial.
9. Montieren Sie das Tor, wie im Bildteil dargestellt.

4 Inbetriebnahme

 <b>WARNUNG</b>	
<b>Fehlerhaftes Tor</b>	
Ein fehlerhaftes Tor kann Personen verletzen oder Gegenstände beschädigen.	
▶ Betreiben Sie das Tor erst, wenn es fehlerfrei ist.	

 <b>WARNUNG</b>	
  	<b>Torbewegungen</b> Torbewegungen können Personen verletzen oder Gegenstände beschädigen. ▶ Stellen Sie sicher, dass sich während des Torbetriebs keine Personen oder Gegenstände im Torschließbereich befinden. ▶ Heben Sie niemals Gegenstände oder Personen mit dem Tor an. ▶ Greifen Sie während des Torbetriebs weder in Führung, Einlaufstelle, Kette, Zahnrad noch Umlenkrolle.

4.1 Einstellen der Endlagen

Die Torendlagen werden am Schaltschrank eingestellt.

**HINWEIS:**

Beachten Sie die Anleitung des Antriebs und der Steuerung.

4.1.1 Endlage Tor-ZU

<b>ACHTUNG</b>	
<b>Überschreiten der Endlage Tor-ZU</b>	
Wenn die Endlage <i>Tor-ZU</i> überschritten wird, kann das zur Stauchung des Abschlussprofils führen. Das kann zur Störung der Diodendeaktivierung des Lichtgitters führen.	
▶ Überschreiten Sie nicht die Endlage <i>Tor-ZU</i> .	

- ▶ Stellen Sie die Endlage *Tor-ZU* so ein, dass das Abschlussprofil den Boden vollständig berührt. Wählen Sie beim Unterfüttern der Führung oder bei unebenem Boden als Endlage die Unterkante des Seitenteils.

4.1.2 Endlage Tor-AUF





<b>ACHTUNG</b>	
<b>Überschreiten der Endlage Tor-AUF</b>	
Das Überschreiten der Endlage <i>Tor-AUF</i> kann den Torbehang bzw. das Torblatt aus den Führungsschienen rutschen lassen und beschädigen.	
▶ Überschreiten Sie nicht die Endlage <i>Tor-AUF</i> .	

- ▶ Stellen Sie die Endlage *Tor-AUF* so ein, dass der Abstand bis Abschlussprofil-Unterkante dem Maß der Torhöhe entspricht.

4.2 Probelauf

1. Testen Sie nach Abschluss der Montage die Funktionssicherheit nach Abnahme- bzw. Übergabeprotokoll.
2. Bestätigen Sie mit Datum und Unterschrift den erfolgreichen Probelauf im Prüfbuch.
3. Übergeben Sie die gesamte Tordokumentation dem Besitzer oder Betreiber der Toranlage.

5 Betrieb

 <b>WARNUNG</b>	
  	<b>Torbewegungen</b> Torbewegungen können Personen verletzen oder Gegenstände beschädigen. ▶ Stellen Sie sicher, dass sich während des Torbetriebs keine Personen oder Gegenstände im Torschließbereich befinden. ▶ Vergewissern Sie sich vor der Ein- oder Ausfahrt, ob das Tor auch ganz geöffnet ist. Erst nach Stillstand des Tors dürfen Sie die Toranlage durchfahren oder durchqueren. ▶ Vergewissern Sie sich vor der Ein- oder Ausfahrt, ob die erforderliche Durchfahrthöhe gewährleistet ist. ▶ Heben Sie niemals Gegenstände oder Personen mit dem Tor an. ▶ Greifen Sie während des Torbetriebs nicht in die Führung oder Einlaufstelle.

<b>ACHTUNG</b>	
<b>Notbedienungseinrichtungen</b>	
Durch zu häufiges Benutzen der Notbedienungseinrichtungen können diese beschädigt werden. Außerdem erlischt die Gewährleistung für das Tor.	
▶ Benutzen Sie die Notbedienungseinrichtungen nur bei Stromausfall oder Reparaturarbeiten.	

<b>ACHTUNG</b>	
<b>Aggressive Medien, Wind und Hitze</b>	
Aggressive Medien, Wind und Hitze können das Tor beschädigen.	
▶ Schützen Sie das Tor vor aggressiven Medien:	
<ul style="list-style-type: none"> <li>– Salpeter aus Steinen oder Mörtel</li> <li>– Zement</li> <li>– Gips</li> <li>– Säuren</li> <li>– Laugen</li> <li>– Streusalz</li> <li>– aggressiv wirkende Anstrichstoffe</li> <li>– aggressiv wirkende Dichtungsmaterialien.</li> </ul>	
▶ Öffnen oder schließen Sie das Tor nicht bei Wind.(kein Außentor).	
▶ Vermeiden Sie in Tornähe Temperaturen über 50 °C.	

5.1 Unterwiesenes Personal

Nur unterwiesene Personen dürfen das Tor bedienen. Unterwiesen nach EN 12453 ist, wer in die gefahrlose Bedienung des Tors eingewiesen ist und vom Besitzer die Erlaubnis zur Nutzung der Toranlage hat.


5.2 Normaler Verschleiß


Die Konstruktion des Schnellauftors entspricht dem heutigen Stand der Technik. Druckstellen und Abrieb sind bauartbedingt und unvermeidbar.





5.3 Not-Aus

- ▶ In Notsituationen schalten Sie die Steuerung stromlos, indem Sie den Hauptschalter betätigen, den Netzstecker ziehen oder, falls vorhanden, den roten Taster **Not-Aus** betätigen.

6 Prüfung und Wartung

 <b>WARNUNG</b>	
<b>Nicht gewartetes Tor</b>	
Wenn das Tor nicht regelmäßig geprüft und gewartet wird, kann das zu Verletzungen und Beschädigungen führen. Außerdem erlischt die Gewährleistung.	
▶ Prüfen und warten Sie das Tor nach den zeitlichen Vorgaben dieser Anleitung oder beauftragen Sie den Herstellerservice damit.	

 <b>GEFAHR</b>	
<b>Netzspannung!</b>	
Beim Kontakt mit Netzspannung besteht die Gefahr eines tödlichen Stromschlags.	
▶ Schalten Sie vor allen elektrischen Arbeiten die Anlage spannungsfrei. Sichern Sie die Anlage gegen unbefugtes Wiedereinschalten.	

 <b>WARNUNG</b>	
  	<b>Torbewegungen</b> Wenn während Prüfungs- oder Wartungsarbeiten das Tor betätigt wird, besteht die Gefahr von Verletzungen und Beschädigungen. ▶ Schalten Sie vor allen Arbeiten die Anlage spannungsfrei und sichern Sie sie gegen unbefugtes Wiedereinschalten. ▶ Falls vorhanden, setzen Sie den Hebel/ Griff für die Notöffnung außer Betrieb. <b>Herunterfallende Teile</b> Bei der Demontage können Teile herunterfallen und Personen verletzen oder Gegenstände beschädigen. <b>Verkleidung (Option)</b> ▶ Fixieren Sie die Verkleidung (z.B. mit einem Gabelstapler), bevor Sie diese demontieren. <b>Welle</b> ▶ Fixieren Sie die Welle (z.B. mit einem Gabelstapler), bevor Sie den Antrieb demontieren.

Prüfen und warten Sie das Tor nur selbst, wenn Sie eine sachkundige Person, sprich eine kompetente Person gemäß EN 12635 sind. Sie benötigen dafür eine geeignete Ausbildung, qualifiziertes Wissen und praktische Erfahrung zum Durchführen der Prüfung und Wartung. Beachten Sie alle geltenden Vorschriften der Arbeitssicherheit. Generell empfehlen wir, die Prüfung und Wartung dem Herstellerservice zu übertragen.

Das Schnelllauftor ist wartungsarm. Bei normalen Betriebsbedingungen sind alle Lagerstellen, einschließlich Getriebe, auf Lebensdauer geschmiert und wartungsfrei.

**6.1 Wartungsintervalle**

Gemäß den Richtlinien für kraftbetätigte Fenster, Türen und Tore (ASR A1.7) ist die Prüfung und Wartung des Tors einmal jährlich in möglichst gleichem Zeitabstand vorgeschrieben.

Abhängig von der Torgröße und den jährlichen Torzyklen empfehlen wir die folgenden Wartungsintervalle.

**Bei sehr hohen Torzyklen (> 100 000 pro Jahr):**


Halbjährliche Wartung der Funktionselemente:

- Elektroantrieb und Bremse
- Federn, Gewebegurte, Gummiseil, Scharniere
- alle Schraubverbindungen
- Endlagenabschaltung, Umschaltung Schleichfahrt
- Steuerung, Impulsgeber

**Bei geringeren Torzyklen:**

Jährliche Wartung zusammen mit der vorgeschriebenen UVV-Prüfung nach ASR A1.7

- ▶ Prüfen Sie die D-Einrichtungen (Lichtschranke, Lichtgitter) halbjährlich auf Funktion.

<b>ACHTUNG</b>	
	1.080 ▶ Wartung ist erforderlich
<b>HINWEIS:</b>	
Ersetzen Sie die in der Verschleißtabelle mit (1) gekennzeichneten Bauteile unverzüglich.	

**6.2 Verschleißteile**

Für die folgenden Verschleißteile gelten, falls vorhanden, die angegebenen höchst anzunehmenden Zyklen bzw. Lastwechsel:

Verschleißteile	Zyklen	Zeitraum
Antrieb TLS 1000 TurboLux (S) <sup>2)</sup>	1 000 000	2 Jahre
Rohrmotor (A 4012 Logistic 2.0) <sup>1)</sup>	1 500 000	
Rohrmotor (A 4012 Protect / Cold / RFID) <sup>1)</sup>	2 500 000	
Antrieb ZIP 1000 <sup>1)</sup>	1 000 000	
Antrieb (60 % ED) / Bremse	1 000 000	
FunkCrash-Schalterbatterie	-/-	
Energiekette mit Kabel	250 000	
Federn <sup>3)</sup>	100 000	
Gewebegurte	100 000	
Flachriemen (Gegengewicht / Torblatt, Federn TurboLux)	500 000	
Gummiseil <sup>3)</sup>	100 000	
Laufrollen	250 000	
Gleiter (Gegengewicht / Torblatt / Federn)	100 000	
USV-Batterie	-/-	1,5 Jahre
USV-Batterie (RW-Tore)	-/-	1 Jahre
Scharniere	250 000	2 Jahre
Dichtungen, Dichtleisten	150 000	

1) zwingender Tausch der Bauteile bei den o. g. Zyklen  
 2) zwingender Tausch der Bremse bei den o. g. Zyklen  
 3) Tausch der Bauteile bei den o.g. Zyklen empfohlen (außer Stützfeder für Doppelrollen)

**7 Steuerung**

Die Steuerung wird auftragsbezogen pro Tor gefertigt. Der jeweils gültige Schaltplan und die Software-Beschreibung sind im Schaltschrank hinterlegt.

- ▶ Fügen Sie den Schaltplan und die Software-Beschreibung dieser Anleitung bei.

Jeder Schaltschrank hat eine Nummer.

- ▶ Geben Sie diese Nummer bei Rückfragen immer an.

**8 Störungen und Fehlerbehebung**

Wenden Sie sich bei Störungen an den Kundendienst.

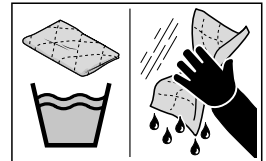
**Antriebsleistung**

Die Betriebsspannung muss 230 V ± 5 % bzw. 400 V ± 5 % betragen. Bei stärkeren Abweichungen können Probleme mit der Antriebsleistung entstehen.


**9 Reinigung und Pflege**

Verwenden Sie warmes Wasser mit einem neutralen, nicht scheuernden Reinigungsmittel (Haushaltsspülmittel, pH-Wert 7, Isopropanol 99,9 %).

Benutzen Sie zum Reinigen nur weiche Stofftücher oder Fensterleder. Spülen Sie Schmutz- und Staubpartikel mit klarem Wasser ab.





**10 Erweiterung und Umbau**

 <b>WARNUNG</b>
<b>Nicht geeignete Bauteile</b>
Nicht geeignete Bauteile können die Torkonstruktion überlasten. Dies kann zu lebensgefährlichen Verletzungen führen.
▶ Verwenden Sie ausschließlich vom Hersteller freigegebene Bauteile.

Lassen Sie die Toranlage nur mit Genehmigung des Herstellers erweitern oder umbauen.

Bei baulichen Veränderungen, ohne Zustimmung des Herstellers erlöschen, Gewährleistung und Produkthaftung.

**11 Demontage und Entsorgung**

 <b>WARNUNG</b>	
	<b>Herunterfallende Teile</b>
	Bei der Demontage können Teile herunterfallen und Personen verletzt oder Gegenstände beschädigen.
	<b>Verkleidung (Option)</b>
	▶ Fixieren Sie die Verkleidung vor der Demontage z. B. mit einem Gabelstapler.
	<b>Welle</b>
	• Falls die Welle vom Antrieb gelagert wird, fixieren Sie die Welle zuerst auf der Antriebsseite. Dann demontieren Sie den Antrieb, z. B. mit einem Gabelstapler.

Demontieren Sie dieses Tor nur, wenn Sie eine sachkundige Person, sprich eine kompetente Person gemäß EN 12635) sind. Sie benötigen eine geeignete Ausbildung, qualifiziertes Wissen und praktische Erfahrung zur korrekten und sicheren Demontage.

Beachten Sie bei der Demontage alle geltenden Vorschriften der Arbeitssicherheit.

**11.1 Tor mit Folienbehang**

1. Öffnen Sie das Tor vollständig.
2. Wickeln Sie das Tor mit dem Nothandbetrieb vorsichtig auf.
3. Umwickeln Sie den Behang mehrmals mit einem stabilen Klebeband z. B. Packband. So kann sich der Behang nicht mehr abrollen.
4. Fahren Sie einen Stapler mit geeigneter Palette bzw. geeignetem Tragegestell unter die Welle. Die Welle muss auf der Palette bzw. dem Tragegestell aufliegen.
5. Lösen Sie die Befestigung des Lagers und des Antriebs.
6. Heben Sie die Welle bzw. das Oberteil mit dem Antrieb von den Konsolen.

**VORSICHT**

**Stellen Sie sicher, dass der Antrieb nicht vom Wickelwellenzapfen abrutschen kann.**

- ▶ Halten Sie die Welle bzw. das Oberteil beim Absenken waagrecht.
7. Demontieren Sie die Führungsschienen bzw. die Seitenteile und die Konsolen.
  8. Zerlegen Sie das Tor in Einzelteile. Entsorgen Sie alles fachgerecht.

**11.2 Tor mit festem Torblatt**

1. Sichern Sie das Torblatt gegen Absturz.
2. Demontieren Sie das Torblatt segmentweise.
3. Entspannen Sie die Federn im Seitenteil bzw. bewegen Sie das Gegengewicht in die untere Endlage.
4. Demontieren Sie die Welle bzw. das Oberteil mit dem Antrieb von den Konsolen.

**VORSICHT**

**Stellen Sie sicher, dass der Antrieb nicht vom Wickelwellenzapfen abrutschen kann.**

- ▶ Halten Sie die Welle bzw. das Oberteil beim Absenken waagrecht.
- 5. Demontieren Sie die Führungsschienen bzw. die Seitenteile und die Konsolen.
- 6. Zerlegen Sie das Tor in Einzelteile. Entsorgen Sie alles fachgerecht.

**Contents**

**1 About These Instructions.....9**  
 1.1 Further applicable documents.....9  
 1.2 Warnings used.....9  
 1.3 Symbols Used.....9  
 1.4 Abbreviations Used.....9

**2 ⚠ Safety Instructions.....9**  
 2.1 Intended use.....10  
 2.2 Qualification of personnel.....10  
 2.3 Standards and regulations.....10  
 2.4 General safety instructions.....10  
 2.5 Safety instructions for operation.....10  
 2.6 Safety instructions for maintenance and troubleshooting.....10

**3 Fitting.....10**

**4 Putting into Service.....10**  
 4.1 Setting the End-of-travel Positions.....11  
 4.2 Test run.....11

**5 Operation.....11**  
 5.1 Instructed personnel.....11  
 5.2 Normal wear.....11  
 5.3 Emergency-OFF.....11

**6 Inspection and Maintenance.....11**  
 6.1 Maintenance intervals.....12  
 6.2 Wearing parts.....12

**7 Control.....12**

**8 Malfunctions and Troubleshooting.....12**

**9 Cleaning and Care.....12**

**10 Extension and Conversion.....12**

**11 Dismantling and Disposal.....12**  
 11.1 Door with plastic curtain.....12  
 11.2 Door with fixed door leaf.....12



..... 26

Dear Customer,  
 We are delighted that you have decided to choose a high-quality product from our company.

**1 About These Instructions**

These instructions are divided into a text section and an illustrated section. The illustrated section can be found after the text section.

These instructions are **original instructions** as outlined in the EC Directive 2006/42/EC. Read through all of the instructions carefully; they contain important information about the product. Pay attention to and follow the instructions provided, particularly the safety instructions and warnings. Please keep these instructions in a safe place and make sure that they are available to all users at all times.

The manufacturer is not liable for any damage caused as a result of non-compliance with the operating instructions and the information contained therein or due to non-customary use of the industrial door.


Competent operation and proper maintenance influence the performance and availability of your industrial door to a considerable degree. Operating errors and inadequate maintenance lead to avoidable failures. Only competent operation and proper maintenance will guarantee satisfactory, long-term operational safety.

Our customer service department will be happy to assist you. Please contact them if you have any questions after working through these operating instructions.

**1.1 Further applicable documents**

Depending on the ordered accessories, the delivery includes further instructions, e.g. instructions on how to control the door. Also read these instructions carefully and thoroughly. Pay attention to and follow the instructions provided herein, particularly the safety instructions and warnings.


**1.2 Warnings used**



The general warning symbol indicates a danger that can lead to **injury or death**. In the text section, the general warning symbol will be used in connection with the caution levels described below. In the illustrated section, an additional instruction refers back to the explanation in the text.

<b>⚠ DANGER</b>
Indicates a danger that leads directly to death or serious injuries.
<b>⚠ WARNING</b>
Indicates a danger that can lead to death or serious injuries.
<b>⚠ CAUTION</b>
Indicates a danger that can lead to minor or moderate injuries.
<b>ATTENTION</b>
Indicates a danger that can lead to <b>damage or destruction of the product</b> .

**1.3 Symbols Used**

	Important advice to prevent injury to persons or damage to property		Warning of dangerous electrical voltage
	Tighten the screws firmly		Tighten the screws by hand
	Optional components		Drilling in steel
	Drilling in concrete		Fixing is strongly recommended
	Inspect		Remove residue
	Danger of crushing		Risk of shearing
	Risk of impact		Risk of trapping during door travel
	Grease		Thread lock
	Non-permissible arrangement or activity		Correct arrangement or activity
	Remove and dispose of component or packaging		See text section
	See illustrated section		See separate Fitting Instructions for the control or for the additional electrical control elements

**1.4 Abbreviations Used**

<b>EN</b>	European Standard	<b>LDB</b>	Clear passage width
<b>OFF (FFL)</b>	Top edge of finished floor line	<b>LDH</b>	Clear passage height

**2 ⚠ Safety Instructions**

When used properly and for the intended purpose, industrial doors are reliable and safe to operate. Nevertheless, when used incorrectly or for purposes other than those intended, they can pose a risk. We therefore expressly draw your attention to the safety instructions contained in the individual chapters.

**2.1 Intended use**

Industrial doors are used to close passage openings, to safely shut off rooms, to make machines safe and secure, to save energy costs, to improve the room air conditions and to accelerate the flow of materials. Intended use also includes paying attention to these instructions and observing inspection and maintenance conditions.

Any other or further use is regarded as non-intended use. The manufacturer/supplier is not liable for any damage resulting from this. The risk is borne solely by the user.

**2.2 Qualification of personnel**

Only qualified and instructed personnel may fit, operate and maintain the industrial door.

Before commencing work the assigned personnel must read these instructions, particularly chapter 2.

For safety reasons, specify distinct responsibilities for operation, maintenance and repairs to ensure that there are no unclear assignments.

**2.3 Standards and regulations**

At the least, observe the following European standards and directives, as well as country-specific safety requirements, standards and regulations:

**European Standards**

- EN 12445 Doors – Safety in use of power operated doors: Test methods
- EN 12453 Doors – Safety in use of power operated doors: Requirements
- EN 12604 Doors – Mechanical aspects: Requirements
- EN 12978 Doors – Safety devices for power operated doors: Requirements and test methods
- EN 60335-1 Safety of electrical equipment for domestic use and similar purposes – part 1: General requirements
- EN 61508 Functional safety of electrical/electronic/programmable electronic safety-related systems

**VDE Regulations**

- VDE 0113 Electrical installations with electronic equipment
- VDE 0700 Safety of electronic devices for domestic use and similar purposes

**Accident prevention regulations**

- BGV A3 Electrical installations and equipment
- ASR A1.7 Technical Rules for Workplaces

**2.4 General safety instructions**

- In addition, also observe the generally applicable statutory regulations and other binding regulations for accident prevention and environmental protection, country-specific regulations, and the recognised specialist technical rules for safe and competent working must be observed. Before beginning work, instruct personnel in accordance with these rules and regulations.
- Always keep these instructions ready to hand at the location where the industrial door is used.
- Without the supplier's prior approval, do not carry out any modification, attachment or conversion work on the industrial door which might compromise safety.
- Do not make any modifications to the software on programmable control systems.
- The location and operation of fire extinguishers must be indicated by appropriate information signs. Observe the statutory fire alarm and fire-fighting regulations.
- All work on the industrial door (such as maintenance, cleaning work and inspections) may only be performed during an operational shutdown.
- Only qualified electricians may perform work on the mains supply.
- Before undertaking any work, disconnect the system from the mains supply and ensure that it cannot be inadvertently turned on. If available, deactivate the emergency opening lever.

**2.5 Safety instructions for operation**

- Before actuating the door, make sure that no persons or objects are located in the door's area of travel.
- Do not reach into the guide or guide area while the door is in operation.
- Only actuate the industrial door if it is safe and functional. All protective devices and safety-related devices (e.g. detachable protective devices and emergency-OFF devices) must be present and functioning.
- Do not modify or put the safety devices out of operation.

**2.6 Safety instructions for maintenance and troubleshooting**

- Perform inspection and maintenance work as described in chapter 6. Comply with the maintenance intervals and note the information on the replacement of parts/partial equipment.

- Maintenance and troubleshooting may only be carried out by specialist personnel.
- Only use spare parts that comply with the technical requirements specified by the manufacturer. This is always guaranteed when original spare parts are used.
- Only carry out welding, burning and grinding work on the industrial door if this work has been expressly approved. For example, there may be a risk of fire and explosion! Prior to welding, burning and grinding, remove dust and combustible materials from the industrial door and its surroundings and ensure that there is adequate ventilation (risk of explosion)!
- If the shaft is supported by the operator, fix the shaft on the operator side first. Then disassemble the operator, e.g. with a forklift.

**3 Fitting**

<b>DANGER</b>
<p><b>Mains voltage!</b></p> <p>Contact with the mains voltage presents the danger of a deadly electric shock. For that reason, observe the following warnings under all circumstances:</p> <ul style="list-style-type: none"> <li>▶ Only qualified electricians may perform work on the mains supply.</li> <li>▶ Make sure that the on-site electrical installation complies with the applicable safety requirements.</li> <li>▶ Ensure that the national regulations governing the operation of electrical equipment are complied with.</li> <li>▶ Install the control unit for the industrial door operator within sight of the door.</li> <li>▶ Before undertaking any electrical work, disconnect the system from the mains supply and ensure that it cannot be inadvertently turned on.</li> </ul>

<b>ATTENTION</b>
<p><b>External voltage</b></p> <p>External voltage on the connecting terminals of the control will destroy the electronics.</p> <ul style="list-style-type: none"> <li>▶ Do not apply any external voltage (e.g. mains voltage) to the connecting terminals of the control unit.</li> </ul>

<b>ATTENTION</b>
<p><b>Pull forces on electric cables</b></p> <p>Pull forces on electric cables will destroy the electronics.</p> <ul style="list-style-type: none"> <li>▶ Never pull on the connecting leads of the electrical components.</li> </ul>

**NOTE:**

The included fixing material is approved for the following subsurfaces.

Concrete screws:	Fitting subsurface cracked concrete C20/25, uncracked concrete C20/25 and brickwork.
Long shaft plug:	Fitting subsurface concrete C12/15, gas concrete, sand-lime solid brick and solid brick.
Metric screws:	Fitting subsurface steel, a suitable material thickness and strength must be observed.

For deviating subsurfaces, suitable fixing material must be selected (not in scope of delivery).

**NOTE:**





Also follow the other enclosed instructions for installation of electrical connections and fitting additional electrical control elements.

**To fit the door:**

1. Take precautionary measures to make the site safe.
2. Check the on-site fitting conditions for the door (check measurements).
3. Check the quality of the structure for its strength.
4. Choose suitable fastenings.
5. Unpack the door and check for damage.
6. If delivered by a freight forwarder: Report any damage immediately.
7. Check that the delivery is complete.
8. Dispose of the packaging material.
9. Fit the door as shown in the illustrated section.

**4 Putting into Service**

<b>WARNING</b>
<p><b>Faulty door</b></p> <p>A faulty door may injure persons or damage objects.</p> <ul style="list-style-type: none"> <li>▶ Only put the door into service if it is in perfect condition.</li> </ul>

 <b>WARNING</b>	
  	<p><b>Door movements</b>                      Door travel may injure persons or damage objects.</p> <ul style="list-style-type: none"> <li>▶ Make sure that no persons or objects are in the door's closing area during operation.</li> <li>▶ Never use the door to lift objects or persons.</li> <li>▶ Never reach into the guide, guide are, chain, toothed wheel or return pulley during door operation.</li> </ul>

**4.1 Setting the End-of-travel Positions**

The end-of-travel positions of the door are set on the control cabinet.

**NOTE:**

Please follow the instructions supplied with the operator and control unit.

**4.1.1 CLOSE end-of-travel position**

<b>ATTENTION</b>	
<b>Exceeding the CLOSE end-of-travel position</b>	
If the door travels beyond the <i>CLOSE</i> end-of-travel position, the bottom profile may be compressed. This could disrupt the diode deactivation of the light grille.	
▶ Never exceed the <i>CLOSE</i> end-of-travel position.	

- ▶ Set the *CLOSE* end-of-travel position so that the bottom profile makes full contact with the floor. If the guide is supported or the floor uneven, select the bottom edge of the side element as the end-of-travel position.

**4.1.2 OPEN end-of-travel position**





<b>ATTENTION</b>	
<b>Exceeding the OPEN end-of-travel position</b>	
If the door travels beyond the <i>OPEN</i> end-of-travel position, the door curtain or the door leaf can slip out of the side guides and sustain damage.	
▶ Do not exceed the <i>OPEN</i> end-of-travel position.	

- ▶ Set the *OPEN* end-of-travel position so that the lower edge of the bottom profile corresponds to the dimension for the door height.

**4.2 Test run**

1. After fitting the door, test the functional safety according to the acceptance/handling-over report.
2. Verify in the test log book (dated and signed) that a test run has been successfully completed.
3. Hand the entire door documentation over to the owner or operator of the door.

**5 Operation**

 <b>WARNING</b>	
  	<p><b>Door movements</b>                      Door travel may injure persons or damage objects.</p> <ul style="list-style-type: none"> <li>▶ Make sure that no persons or objects are in the door's closing area during operation.</li> <li>▶ Make sure that the door has opened completely before driving in or out! Never drive or walk through doorways unless the door has reached the OPEN end-of-travel position.</li> <li>▶ Whenever driving in or out of the opening, always check that the door curtain has travelled up far enough to provide the necessary passage height.</li> <li>▶ Never use the door to lift objects or persons.</li> <li>▶ Do not reach into the guide or guide area while the door is in operation.</li> </ul>

<b>ATTENTION</b>	
<b>Emergency operation devices</b>	
Too frequent use of the emergency operation devices may damage them. This will also void the warranty for the door.	
▶ Only use the emergency operation devices in the case of a power failure or during repair work.	

<b>ATTENTION</b>	
<b>Aggressive media, wind and heat</b>	
Aggressive media, wind and heat may damage the door.	
▶ Protect the door from aggressive media: <ul style="list-style-type: none"> <li>- Saltpeter from stone or concrete</li> <li>- Cement</li> <li>- Plaster</li> <li>- Acids</li> <li>- Alkali</li> <li>- Road salt</li> <li>- Aggressive paints or sealants</li> <li>- Aggressive sealants</li> </ul>	
▶ Do not open or close the door if it is windy (no outside door).	
▶ Avoid temperatures greater than 50°C near the door.	

**5.1 Instructed personnel**

The door may only be operated by persons who have been instructed in its proper use. A person is considered to be instructed (EN 12453), if he/she has received instruction as to how to operate the door safely and has received permission from the owner to use the door system.


**5.2 Normal wear**


The design of the door represents state-of-the-art technology. Pressure marks and abrasive wear are design-related and cannot be avoided.





**5.3 Emergency-OFF**

- ▶ Disconnect the control from the mains in emergency situations.
  - For this, press the main switch
  - or disconnect the mains plug
  - or press the red *Emergency off* button (if available).

**6 Inspection and Maintenance**

 <b>WARNING</b>	
<b>Unmaintained doors</b>	
There is a danger of injury and damage if the door is not regularly maintained. This will also void the warranty.	
▶ Inspect and maintain the door regularly as described in these instructions or entrust this work to the manufacturer's service department.	

 <b>DANGER</b>	
<b>Mains voltage!</b>	
Contact with the mains voltage presents the danger of a deadly electric shock.	
▶ Before undertaking any electrical work, disconnect the system from the mains supply and ensure that it cannot be inadvertently turned on.	

 <b>WARNING</b>	
  	<p><b>Door movements</b>                      There is a danger of injury and damage if the door is actuated during inspection or maintenance work.</p> <ul style="list-style-type: none"> <li>▶ Before undertaking any work, disconnect the system from the mains supply and ensure that it cannot be inadvertently turned on.</li> <li>▶ If available, deactivate the emergency opening lever / handle.</li> </ul> <p><b>Falling parts</b>                      During dismantling, parts may fall and injure persons or damage property.</p> <p><b>Cladding (option)</b>                      ▶ Fix the cladding (e.g. with a forklift) before dismantling.</p> <p><b>Shaft</b>                      ▶ Fix the shaft (e.g. with a forklift) before dismantling the operator.</p>

Only inspect and maintain the door yourself if you are a qualified specialist (competent person according to EN 12635). In other words, you have the suitable training, specialist knowledge and practical experience to allow you to carry out inspection and maintenance correctly and safely. Observe all the applicable regulations governing work safety. In general, we recommend entrusting maintenance/inspection to the manufacturer's service department.

The high-speed door is low-maintenance. In normal operating conditions, all the bearings, including the gears, are lubricated for life and are maintenance-free.

**6.1 Maintenance intervals**

In compliance with the guidelines for power-operated windows, doors and gates (ASR A1.7) testing and maintenance of the door must be carried out once a year, and as far as possible at the same intervals.

Depending on the size of the door and the annual number of door cycles, we recommend the following maintenance intervals:

**In the case of a high number of door cycles (> 100 000 per year):**


Servicing of the functional elements every six months:

- Electric operator and brake
- Springs, fabric belts, rubber cord, hinges
- All screw connections
- Travel limit cut-off/creep speed switch-over
- Control/impulse generator

**In the case of a smaller number of door cycles:**

Annual servicing in conjunction with the stipulated test procedures according to German accident prevention regulations UVV (in compliance with ASR A1.7).

- ▶ Check the function of the "D" devices (photocell / light grille) every six months.

<b>ATTENTION</b>	
	<div style="display: flex; align-items: center;"> <div style="border: 1px solid black; padding: 2px; margin-right: 5px;">1.080</div> <span style="font-size: 1.2em;">▶</span> <span>Maintenance will be necessary.</span> </div> <p><b>NOTE:</b> It is mandatory to replace the elements marked with (1).</p>

**6.2 Wearing parts**

If provided, the indicated maximum assumable cycles or door cycles apply to the following wearing parts:

Wearing parts	Cycles	Period
Operator TLS 1000 TurboLux (S) <sup>2)</sup>	1000000	2 Years
Tubular drive (A 4012 Logistic 2.0) <sup>1)</sup>	1500000	
Tubular drive (A 4012 Protect / Cold / RFID) <sup>1)</sup>	2500000	
Operator ZIP 1000 <sup>1)</sup>	1000000	
Operator (60% ON time) / Brake	1000000	
Radio crash switch battery	-/-	
Energy chain with cable	250000	
Springs <sup>3)</sup>	100000	
Fabric belts	100000	
Flat belt (counter weight / door leaf, springs TurboLux)	500000	
Rubber cord <sup>3)</sup>	100000	1.5 years
Rollers	250000	
Glider (counter weight / door leaf / springs)	100000	1 year
UPS battery	-/-	
UPS battery (RW doors)	-/-	2 Years
Hinges	250000	
Seals, sealing strips	150000	

1) Compulsory replacement of the components in the above-mentioned cycles  
 2) Compulsory replacement of the brake in the above-mentioned cycles  
 3) Component replacement recommended for the aforementioned cycles (excluding supporting springs for double castors)

**7 Control**

The control system is manufactured individually for each door ordered. The respectively applicable wiring diagram is deposited in the control cabinet.

- ▶ Add the wiring diagram and software description to these instructions. Each control cabinet has its own identification number.
- ▶ Always quote this number in the case of queries.

**8 Malfunctions and Troubleshooting**

In the case of malfunctions, contact the Customer Service.

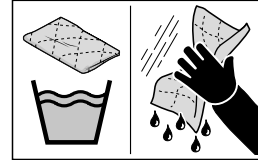
**Operator power**

The operating voltage must be 230 V ± 5 % or 400 V ± 5 %. If the voltage deviates greatly from this, there may be problems with the operator power.

**9 Cleaning and Care**

Use warm water together with a neutral, non-abrasive cleaning agent (household detergent, pH value 7, Isopropanol 99.9 %).

To clean the surface, use only a soft cloth or window leather. Rinse off any dirt and dust particles with clear water.




**10 Extension and Conversion**

<b>WARNING</b>
<p><b>Unsuitable components</b>                  Unsuitable components could overload the door construction. This could lead to serious injury.</p> <ul style="list-style-type: none"> <li>▶ Only use components approved by the manufacturer.</li> </ul>

Only extend or convert this door system with the manufacturer's permission.

Carrying out any structural alterations to the product without the manufacturer's permission renders the warranty and product liability null and void.

**11 Dismantling and Disposal**

<b>WARNING</b>	
	<p><b>Falling parts</b>                  During dismantling, parts may fall and injure persons or damage property</p> <p><b>Cladding (option)</b></p> <ul style="list-style-type: none"> <li>▶ Fix the cladding (e.g. with a forklift) before dismantling.</li> </ul> <p><b>Shaft</b></p> <ul style="list-style-type: none"> <li>• If the shaft is supported by the operator, fix the shaft on the operator side first. Then disassemble the operator, e.g. with a forklift.</li> </ul>

Only dismantle this door if you are qualified to do so (i.e. are a competent person in accordance with EN 12635). In other words, you have the suitable training, specialist knowledge and practical experience to allow you to dismantle the door correctly and safely.

Observe all the applicable regulations governing work safety when dismantling the door.

**11.1 Door with plastic curtain**

1. Open the door completely.
2. Carefully roll up the door in emergency manual operation.
3. Tape round the curtain several times with strong adhesive tape, e.g. packing tape. This means that the curtain can no longer roll down.
4. Drive a forklift with a suitable pallet or suitable mounting frame underneath the shaft. The shaft must lie on the pallet or mounting frame.
5. Release the bearing and operator fastening.
6. Lift the shaft or top part with the operator off the support brackets.

**CAUTION**

**Make sure that the operator cannot slip off the barrel journal.**

- ▶ Hold the shaft or top part horizontally when lowering.
- 7. Dismantle the side guides or side elements and support brackets.
- 8. Dismantle the door into individual parts. Dispose of everything properly.

**11.2 Door with fixed door leaf**

1. Secure the door leaf from falling.
2. Dismantle the door leaf segment by segment.
3. Release the springs in the side element or move the counter weight to the lower end-of-travel position.
4. Dismantle the shaft or top part with the operator off the support brackets.

**CAUTION**

**Make sure that the operator cannot slip off the barrel journal.**

- ▶ Hold the shaft or top part horizontally when lowering.
- 5. Dismantle the side guides or side elements and support brackets.
- 6. Dismantle the door into individual parts. Dispose of everything properly.

**Table des matières**


**1 A propos de ce mode d'emploi** ..... 13

1.1 Documents valables ..... 13

1.2 Consignes de sécurité utilisées ..... 13

1.3 Symboles utilisés ..... 13

1.4 Abréviations utilisées ..... 13

**2**  **Consignes de sécurité** ..... 13

2.1 Utilisation appropriée ..... 14

2.2 Qualification du personnel ..... 14

2.3 Normes et prescriptions ..... 14

2.4 Consignes de sécurité générales ..... 14

2.5 Consignes de sécurité concernant le fonctionnement ..... 14

2.6 Consignes de sécurité pour la maintenance et résolution des pannes ..... 14

**3 Montage** ..... 14

**4 Mise en service** ..... 15

4.1 Réglage des positions finales ..... 15

4.2 Trajet d'essai ..... 15

**5 Fonctionnement** ..... 15

5.1 Personnel formé ..... 15

5.2 Usure normale ..... 15

5.3 Arrêt d'urgence ..... 15

**6 Inspection et maintenance** ..... 15

6.1 Intervalle de maintenance ..... 16

6.2 Pièces d'usure ..... 16

**7 Commande** ..... 16

**8 Pannes et dépannages** ..... 16

**9 Nettoyage et entretien** ..... 16

**10 Extension et modification** ..... 16

**11 Démontage et élimination des déchets** ..... 16

11.1 Porte avec tablier en film ..... 17

11.2 Porte à vantail rigide ..... 17



..... 26

Cher client,  
 Nous vous remercions d'avoir opté pour un produit de qualité de notre société.

**1 A propos de ce mode d'emploi**

Cette notice se compose d'une partie texte et d'une partie illustrée. Vous trouverez cette dernière à la fin de la partie texte.

Traduction des instructions de service originales. Lisez entièrement et attentivement les présentes instructions. Elles contiennent d'importantes informations concernant ce produit. Veuillez tenir compte des remarques et respecter en particulier toutes les consignes de sécurité et de danger.

Conservez précieusement les présentes instructions et assurez-vous que tous les utilisateurs puissent les consulter à tout moment.

Le fabricant décline toute responsabilité en cas de dommages dus à un non-respect des présentes instructions de service et de leurs consignes ou à une utilisation non conforme de la porte industrielle.


Une manœuvre appropriée et un entretien soigné déterminent dans une large mesure les prestations et la disponibilité de votre porte industrielle. Les erreurs de commande et un manque de maintenance provoquent des pannes de service qu'il est possible d'éviter. Seuls une commande professionnelle et un entretien soigneux permettent de garantir une fiabilité de service durable et satisfaisante.




Pour toute question, le service client se tient à votre disposition. Si vous avez encore des questions après avoir entièrement parcouru les présentes instructions de service, veuillez vous mettre en relation avec celui-ci.

**1.1 Documents valables**



Selon les accessoires commandés, la livraison comprend d'autres instructions, par exemple les instructions pour la commande de la porte. Veuillez lire entièrement et attentivement ces instructions. Veuillez tenir compte des remarques et respecter en particulier toutes les consignes de sécurité et de danger de ces instructions.

**1.2 Consignes de sécurité utilisées**

 Ce symbole général d'avertissement désigne un danger susceptible de causer des **blessures graves** ou la **mort**. Dans la partie texte, le symbole général d'avertissement est utilisé en association avec les degrés de danger décrits ci-dessous. Dans la partie illustrée, une indication supplémentaire renvoie aux explications du texte.

 <b>DANGER</b>
Désigne un danger provoquant immanquablement la mort ou des blessures graves.
 <b>AVERTISSEMENT</b>
Désigne un danger susceptible de provoquer la mort ou des blessures graves.
 <b>PRECAUTION</b>
Désigne un danger susceptible de provoquer des blessures légères à moyennes.
<b>ATTENTION</b>
Désigne un danger susceptible d'endommager ou de détruire le produit.

**1.3 Symboles utilisés**

	Consigne importante pour éviter tout dommage corporel ou matériel		Mise en garde contre une tension électrique dangereuse
	Serrez les vis à fond		Serrez les vis à la main
	Composants optionnels		Forer dans l'acier
	Forer dans le béton		Fixation vivement recommandée
	Contrôler		Enlever les résidus
	Risque d'écrasement		Risque de cisaillement
	Risque de collision		Risque de happement pendant le trajet de porte
	Graisser		Arrêt de vis
	Disposition ou activité interdite		Disposition ou procédure correcte
	Retirer l'élément de construction ou le conditionnement et l'éliminer		Voir partie texte
	Voir partie illustrée		Voir instructions de montage séparées de la commande ou des éléments de commande électriques additionnels

**1.4 Abréviations utilisées**

<b>EN</b>	Norme européenne	<b>LDB</b>	Passage libre en largeur
<b>OFF</b>	Sol fini	<b>LDH</b>	Passage libre en hauteur

**2**  **Consignes de sécurité**

Dans le cadre d'une utilisation conforme aux instructions, les portes industrielles sont parfaitement fiables. En cas d'utilisation non conforme ou contraire aux instructions, elles peuvent présenter certains dangers. Nous attirons expressément l'attention des utilisateurs quant aux consignes de sécurité dans chaque chapitre.

## 2.1 Utilisation appropriée

Les portes industrielles sont conçues pour fermer les ouvertures de passage, fermer les locaux de manière sûre, protéger les machines, réduire les dépenses énergétiques, améliorer la température de la pièce et accélérer le flux de matériaux.

L'utilisation conforme implique également le respect des présentes instructions et des conditions d'inspection et de maintenance.

Toute autre utilisation est considérée comme non appropriée. Le fabricant / fournisseur décline toute responsabilité quant aux dommages en résultant. L'utilisateur est tenu pour seul responsable.

## 2.2 Qualification du personnel

L'installation, le service et la maintenance sont réservés aux personnes qualifiées et formées.

Avant le début des travaux, le personnel chargé des travaux sur la porte industrielle doit avoir lu les présentes instructions, en particulier le chapitre 2.

Veillez déterminer les compétences de manière claire en matière de commande, de maintenance et de réparations afin d'éviter tout conflit de compétences d'un point de vue de la sécurité.

## 2.3 Normes et prescriptions

Veillez au minimum tenir compte des normes et directives européennes suivantes, ainsi que de toutes les réglementations, normes et prescriptions spécifiques à chaque pays :

### Normes européennes

EN 12445	Portes – Sécurité à l'utilisation de portes motorisées – Méthodes d'essai
EN 12453	Portes – Sécurité à l'utilisation des portes motorisées – Exigences
EN 12604	Portes – Aspects mécaniques – Exigences
EN 12978	Portes – Dispositifs de sécurité pour portes motorisées: exigences et méthodes d'essai
EN 60335-1	Sécurité des appareils électriques à usages domestique et similaires – Partie 1: exigences générales
EN 61508	Sécurité de fonctionnement des systèmes de sécurité électriques / électroniques / électroniquement programmables

### Prescriptions VDE

VDE 0113	Installations électriques avec moyens de service électroniques
VDE 0700	Sécurité des appareils électroniques à usage domestique et similaires

### Prescriptions de prévention des accidents

BGV A3	Installations et moyens de service électriques
ASR A1.7	Règles techniques pour locaux de travail

## 2.4 Consignes de sécurité générales

- Tenez compte des règlements légaux généralement admis et des autres règlements faisant foi en matière de prévention des accidents et de protection de l'environnement, les prescriptions nationales ainsi que les règles techniques reconnues pour les travaux de sécurité et spécialisés. Veuillez procéder à une initiation du personnel quant aux règles et prescriptions avant le début des travaux.
- Veuillez toujours conserver les présentes instructions à portée de main sur le site d'installation de la porte industrielle.
- Ne procédez à aucune modification, extension ou transformation de la porte industrielle susceptible d'affecter la sécurité, sans sollicitation préalable d'une autorisation auprès du fournisseur.
- Ne procédez à aucune modification des systèmes de commandes programmables via le logiciel.
- Indiquez clairement la localisation et la commande des extincteurs par des plaques d'identification. Respectez les prescriptions légales d'alarme d'incendie et de lutte contre le feu.
- Ne procédez aux divers travaux sur la porte, aux travaux de maintenance, de nettoyage et de contrôle que lorsque l'installation est à l'arrêt complet.
- Faites effectuer les raccordements électriques uniquement par un électricien professionnel.
- Avant tout travail électrique, mettez l'installation hors tension et protégez-la de toute remise en marche intempestive. Si présent, mettez le levier de l'ouverture de secours hors service.

## 2.5 Consignes de sécurité concernant le fonctionnement

- Avant d'actionner la porte, assurez-vous qu'aucune personne et qu'aucun objet ne se trouve dans la zone de déplacement de la porte.
- Durant le fonctionnement de la porte, ne vous approchez pas du guidage ou de la zone d'entrée.

- N'actionnez la porte industrielle que lorsque celle-ci se trouve dans un état de fonctionnement sûr et irréprochable. Tous les dispositifs de sécurité et de blocage tels que les dispositifs de sécurité amovibles et les dispositifs d'arrêt d'urgence, doivent être présents et en état de fonctionnement.
- Ne procédez à aucune modification des dispositifs de blocage et ne les mettez pas hors service.

## 2.6 Consignes de sécurité pour la maintenance et résolution des pannes

- Procédez aux travaux d'inspection et de maintenance décrits au chapitre 6. Respectez les intervalles de maintenance et les indications de remplacement de pièces / équipements de pièces.
- Ne confiez les travaux de maintenance et la réparation des pannes qu'à un personnel formé.
- Utilisez exclusivement des pièces détachées satisfaisant aux exigences techniques fixées par le fabricant. Les pièces détachées d'origine satisfont toujours à cette condition.
- Ne procédez à des travaux de soudure, de brasage ou de meulage sur la porte industrielle que lorsque ceux-ci sont expressément autorisés. Il peut par exemple y avoir un risque d'incendie ou d'explosion! Avant le soudage, le brasage ou le meulage, retirez toute poussière et matière combustible de la porte industrielle et de son entourage en raison du risque d'explosion, puis assurez-vous d'une aération suffisante.
- Dans le cas où l'arbre est soutenu par la motorisation, fixer tout d'abord l'arbre sur le côté motorisation. Ensuite, démontez la motorisation, par exemple avec un chariot élévateur.

## 3 Montage

### DANGER

#### Tension secteur!

Tout contact avec la tension secteur peut entraîner une décharge électrique mortelle. Par conséquent, veuillez impérativement respecter les consignes suivantes:

- ▶ Faites effectuer les raccordements électriques uniquement par un électricien professionnel.
- ▶ Assurez-vous que l'installation électrique par l'utilisateur satisfait aux dispositions de sécurité et de protection en vigueur.
- ▶ Assurez-vous que les prescriptions nationales en matière de fonctionnement des appareils électriques sont respectées.
- ▶ Montez la commande de la motorisation de porte industrielle à portée de vue de la porte.
- ▶ Avant tout travail électrique, mettez l'installation hors tension et protégez-la de toute remise en marche intempestive.

### ATTENTION

#### Courant étranger

Un courant étranger aux bornes de raccordement de la commande entraîne une destruction de l'électronique.

- ▶ N'appliquez aucun courant étranger aux bornes de raccordement de la commande (par ex. tension secteur).

### ATTENTION

#### Forces de traction aux câbles électriques

Des forces de traction aux câbles électriques provoquent une destruction de l'électronique.

- ▶ Ne tirez jamais sur les câbles de raccordement des composants électriques.

#### REMARQUE :

Les accessoires de fixation fournis sont homologués pour les types de surface suivants.

Vis pour béton :	Surface de montage en béton fissuré C20 / 25, béton non fissuré C20 / 25 et maçonnerie.
Cheilles à tige longue :	Surface de montage en béton C12 / 15, béton cellulaire, brique pleine silico-calcaire et brique pleine.
Vis métriques :	Surface de montage en acier ; veillez à une épaisseur de matériau et une résistance appropriées.

Pour tout autre type de surface, des accessoires de fixation adaptés (non fournis) doivent être sélectionnés.


#### REMARQUE:





Pour l'installation des raccordements électriques et le montage d'éléments de commande électriques supplémentaires, veuillez tenir compte des autres instructions livrées.

**Pour le montage de la porte:**

1. Protégez la construction.
2. Vérifiez les conditions de pose de la porte et les dimensions de montage.
3. Assurez-vous de la qualité de la résistance du sol.
4. Sélectionnez des moyens de fixation appropriés.
5. Déballiez la porte et vérifiez que celle-ci n'est pas endommagée.
6. En cas de livraison par une entreprise de transport: veuillez communiquer immédiatement les dommages éventuels.
7. Assurez-vous que la livraison est complète.
8. Éliminez l'emballage.
9. Montez la porte comme décrit dans la partie illustrée.

**4 Mise en service**

 <b>AVERTISSEMENT</b>
<p><b>Porte défectueuse</b></p> <p>Une porte défectueuse est susceptible de provoquer des dommages corporels ou matériels.</p> <ul style="list-style-type: none"> <li>▶ Ne mettez la porte en service que si celle-ci se trouve dans un état irréprochable.</li> </ul>

 <b>AVERTISSEMENT</b>
<div style="display: flex;"> <div style="flex: 1;">    </div> <div style="flex: 2; padding-left: 10px;"> <p><b>Mouvements de porte</b></p> <p>Des mouvements de porte peuvent provoquer des dommages corporels ou matériels.</p> <ul style="list-style-type: none"> <li>▶ Durant le fonctionnement de la porte, assurez-vous qu'aucune personne ou aucun objet ne se trouve dans la zone de fermeture de la porte.</li> <li>▶ Ne soulevez jamais des objets et/ou des personnes accrochés à la porte.</li> <li>▶ Durant le fonctionnement de la porte, ne vous approchez pas du guidage, de la zone d'entrée, de la chaîne, de la roue dentée ou de la poulie de renvoi.</li> </ul> </div> </div>

**4.1 Réglage des positions finales**

Les positions finales de la porte sont réglées dans le boîtier de commande.

**REMARQUE:**

Respectez les instructions d'utilisation de la motorisation et de la commande.

**4.1.1 Position finale FERME**

<b>ATTENTION</b>
<p><b>Dépassement de la position finale FERME</b></p> <p>En cas de dépassement de la position finale <i>FERME</i>, le profil de rail de contact risque d'être écrasé. Le fonctionnement du profil de rail de contact peut en être altéré.</p> <ul style="list-style-type: none"> <li>▶ Ne dépassez pas la position finale <i>Fermé</i>.</li> </ul>

- ▶ Réglez la position finale *Fermé* de manière à ce que le profil de fermeture touche complètement le sol. En cas de bourrage du guidage ou en cas de sol irrégulier, prenez le niveau du côté inférieur de la partie latérale comme position finale.

**4.1.2 Position finale OUVERT**





<b>ATTENTION</b>
<p><b>Dépassement de la position finale OUVERT</b></p> <p>Le dépassement de la position finale <i>OUVERT</i> peut sortir et endommager le tablier de porte et/ou le vantail des rails de guidage.</p> <ul style="list-style-type: none"> <li>▶ Ne dépassez pas la position finale <i>Ouvert</i>.</li> </ul>

- ▶ Réglez la position finale *Ouvert* de manière à ce que la distance jusqu'au côté inférieur du profil de fermeture corresponde à la dimension de hauteur de porte.

**4.2 Trajet d'essai**

1. Au terme du montage, testez la sécurité de fonctionnement après le contrôle / le protocole de remise.
2. Datez et signez le trajet d'essai réussi dans le carnet d'essai.
3. Remettez l'ensemble de la documentation de l'installation de porte au propriétaire ou à l'exploitant.

**5 Fonctionnement**

 <b>AVERTISSEMENT</b>	
  	<p><b>Mouvements de porte</b></p> <p>Des mouvements de porte peuvent provoquer des dégâts corporels ou matériels.</p> <ul style="list-style-type: none"> <li>▶ Durant le fonctionnement de la porte, assurez-vous qu'aucune personne ou aucun objet ne se trouve dans la zone de fermeture de la porte.</li> <li>▶ Avant d'entrer ou de sortir, assurez-vous que la porte est également complètement ouverte. Le franchissement de la porte par un véhicule ou une personne n'est permis que lorsque la porte est à l'arrêt.</li> <li>▶ Avant d'entrer ou de sortir, assurez-vous que le passage libre en hauteur exigé soit disponible.</li> <li>▶ Ne soulevez jamais des objets et/ou des personnes accrochés à la porte.</li> <li>▶ Durant le fonctionnement de la porte, ne vous approchez pas du guidage ou de la zone d'entrée.</li> </ul>

<b>ATTENTION</b>
<p><b>Dispositifs de commande de secours</b></p> <p>Une utilisation trop fréquente des dispositifs de commande de secours est susceptible d'endommager ces derniers. En outre, la garantie légale de la porte perd toute validité.</p> <ul style="list-style-type: none"> <li>▶ Veuillez n'utiliser les dispositifs de commande de secours qu'en cas de panne de courant ou lors de travaux de réparation.</li> </ul>

<b>ATTENTION</b>
<p><b>Produits agressifs, vent et chaleur</b></p> <p>Des produits agressifs, le vent et la chaleur sont susceptibles d'endommager la porte.</p> <ul style="list-style-type: none"> <li>▶ Protégez la porte des produits agressifs:             <ul style="list-style-type: none"> <li>- Salpêtre dégagé par les briques ou le mortier</li> <li>- Ciment</li> <li>- Plâtre</li> <li>- Acides</li> <li>- Bases</li> <li>- Sel d'épandage</li> <li>- Peintures agressives</li> <li>- Matériaux d'étanchéité agressifs</li> </ul> </li> <li>▶ N'ouvrez et ne fermez pas la porte en cas de vent (pas de porte extérieure).</li> <li>▶ Évitez les températures supérieures à 50° C à proximité de la porte.</li> </ul>

**5.1 Personnel formé**

La porte doit uniquement être manœuvrée par un personnel formé. Une personne est considérée comme formée (selon la norme EN 12453), lorsque celle-ci a été initiée à une commande sans danger de la porte et lorsqu'elle a reçu une autorisation d'utilisation de l'installation de porte de la part du propriétaire.


**5.2 Usure normale**

La construction de la porte de garage roulante est conforme aux techniques les plus modernes. Les marques de pression et d'abrasion sont inévitables en raison du type de construction.

**5.3 Arrêt d'urgence**

- ▶ En situations d'urgence, mettez la commande hors tension en actionnant l'interrupteur principal, en retirant la fiche ou en actionnant, si présent, le bouton rouge d'**arrêt d'urgence**.

**6 Inspection et maintenance**

 <b>AVERTISSEMENT</b>
<p><b>Porte non entretenue</b></p> <p>Si la porte n'est pas inspectée et entretenue régulièrement, il existe un risque de blessures et de dommages. En outre, la garantie légale de la porte perd toute validité.</p> <ul style="list-style-type: none"> <li>▶ Inspectez la porte régulièrement et maintenez-la en état comme décrit dans les présentes instructions ou chargez-en le service fabricant.</li> </ul>

**⚠ DANGER****Tension secteur!**

Tout contact avec la tension secteur peut entraîner une décharge électrique mortelle.

- ▶ Avant tout travail électrique, mettez l'installation hors tension et protégez-la de toute remise en marche intempestive.

**⚠ AVERTISSEMENT****Mouvements de porte**

Tout actionnement de la porte durant les travaux d'inspection et de maintenance entraîne un risque de blessures et de dommages matériels.

- ▶ Avant tout travail, mettez l'installation hors tension et protégez-la de toute remise en marche intempestive.
- ▶ Si présent, mettez le levier / la poignée de l'ouverture de secours hors service.

**Chute de pièces**

Lors du démontage de la porte, des pièces peuvent tomber et provoquer des dommages corporels ou matériels.

**Revêtement (en option)**

- ▶ Avant de démonter la porte, fixez le revêtement (par exemple à l'aide d'un chariot à fourche).

**Arbre**

- ▶ Avant de démonter la motorisation, fixez l'arbre (à l'aide d'un chariot à fourche par exemple).

Inspectez la porte et maintenez-la en état uniquement si vous êtes un spécialiste (personne compétente conformément à la norme EN 12635). Cela signifie que vous disposez d'une formation appropriée, de connaissances qualifiées et d'une expérience pratique pour une exécution correcte et sûre de l'inspection et de la maintenance.

Respectez toutes les prescriptions en matière de sécurité sur le lieu de travail.

De manière générale, nous recommandons de confier l'inspection et la maintenance au service fabricant.

La porte rapide est à faible entretien. En conditions d'exploitation normales, tous les paliers, transmissions comprises, sont lubrifiés à vie et sans entretien.

**6.1 Intervalle de maintenance**

Conformément aux directives des fenêtres et portes motorisées (ASR A1.7), l'inspection et la maintenance de la porte doivent être effectuées une fois par an, si possible à intervalle régulier.

Selon les dimensions de porte et les cycles de fonctionnement annuels, nous recommandons les intervalles de maintenance suivants:

**En cas de cycles de fonctionnement très élevées (> 100 000 par an):**


Maintenance semestrielle des éléments de fonctionnement suivants:

- Motorisation électrique et frein
- Ressorts, bandes en tissu, tendeur, charnières
- Tous les assemblages à vis
- Sécurité d'arrêt en position finale / passage à la marche lente
- Commande / élément de commande à impulsion

**En cas de cycles de fonctionnement moindres:**

Maintenance annuelle en combinaison avec l'inspection relatives aux prescriptions de prévention des accidents stipulée (selon la directive ASR A1.7).

- ▶ Assurez-vous tous les six mois du bon fonctionnement des dispositifs de passage (cellule photoélectrique / barrière photoélectrique).

<b>ATTENTION</b>	
	<b>1.080</b> ▶ Maintenance va être requise.
<b>REMARQUE :</b> Les composants marqués d'une (1) dans le tableau des pièces d'usure doivent être remplacés.	

**6.2 Pièces d'usure**

Le cas échéant, le nombre maximal admis de cycles et d'inversions d'effort indiqué est valable pour les pièces d'usure suivantes :

Pièces d'usure	Cycles	Intervalle
Motorisation TLS 1000 TurboLux (S) <sup>2)</sup>	1000000	2 ans
Moteur tubulaire (A 4012 Logistic 2.0) <sup>1)</sup>	1500000	
Moteur tubulaire (A 4012 Protect / Cold / RFID) <sup>1)</sup>	2500000	
Motorisation ZIP 1000 <sup>1)</sup>	1000000	

Pièces d'usure	Cycles	Intervalle
Motorisation (durée de mise en marche 60%) / Frein	1000000	2 ans
Batterie interrupteur anticrash radio	-/-	
Chaîne de puissance avec câble	250000	
Ressorts <sup>3)</sup>	100000	
Bandes en tissu	100000	
Courroie plate (contrepoids / tablier de porte, 'ressorts TurboLux)	500000	
Tendeur <sup>3)</sup>	100000	1,5 an
Galets de guidage	250000	
Patins (contrepoids / tablier de porte / ressorts)	100000	1 an
Batterie UPS	-/-	
Batterie UPS (portes RW)	-/-	2 ans
Charnières	250000	
Joints, listels d'étanchéité	150000	

1) Remplacement obligatoire des composants pour les cycles mentionnés plus haut

2) Remplacement obligatoire du frein pour les cycles mentionnés plus haut

3) Remplacement recommandé des composants pour les cycles mentionnés plus haut (sauf ressorts de soutien pour galets doubles)

**7 Commande**

La commande est fabriquée de manière individuelle pour chaque commande de porte. Le schéma électrique valable et la description des logiciels se trouvent dans le boîtier de commande.

- ▶ Veuillez ajouter le schéma électrique et la description des logiciels aux présentes instructions.

Chaque boîtier de commande possède un numéro.

- ▶ Pour toute demande de précision, veuillez indiquer ce numéro.

**8 Pannes et dépannages**

En cas de pannes, veuillez-vous adresser au service client.

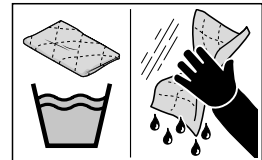
**Performance de la motorisation**

La tension de service doit être de 230 V ± 5 % ou de 400 V ± 5 %. Des écarts plus importants peuvent engendrer des problèmes de performance de la motorisation.

**9 Nettoyage et entretien**

Utilisez de l'eau chaude avec un détergent neutre non abrasif (nettoyant ménager, valeur pH 7, Isopropanol 99,9 %).

Pour le nettoyage, utilisez uniquement un chiffon doux ou une peau de chamois. Rincez les particules de crasse et de poussière à l'eau claire.

**10 Extension et modification****⚠ AVERTISSEMENT****Éléments de construction non adaptés**

Des éléments de construction non adaptés risquent de surcharger la construction de porte. Cela peut provoquer des blessures mortelles.

- ▶ Veuillez utiliser exclusivement des pièces autorisées par le fabricant.

Procédez à une extension ou à une modification de l'installation de porte uniquement après obtention d'une autorisation de la part du fabricant.

Si vous entreprenez des modifications de construction sans l'accord préalable du fabricant, la garantie ainsi que la responsabilité produit ne seront plus valables.

**11 Démontage et élimination des déchets****⚠ AVERTISSEMENT****Chute de pièces**

Lors du démontage de la porte, des pièces peuvent tomber et provoquer des dommages corporels ou matériels.

**Revêtement (en option)**

- ▶ Fixez le revêtement (par exemple à l'aide d'un chariot à fourche) avant de démonter celles-ci.

**Arbre**

- Dans le cas où l'arbre est soutenu par la motorisation, fixer tout d'abord l'arbre sur le côté motorisation. Ensuite, démontez la motorisation, par exemple avec un chariot élévateur.

Démontez cette porte uniquement si vous êtes un professionnel (personne compétente conformément à la norme EN 12635). Cela signifie que vous disposez d'une formation appropriée, de connaissances qualifiées et d'une expérience pratique pour un démontage correct et sûr.

Lors du démontage, respectez toutes les prescriptions en matière de sécurité sur le lieu de travail.

#### **11.1 Porte avec tablier en film**

1. Ouvrez intégralement la porte.
2. Enroulez prudemment la porte avec la commande manuelle de secours.
3. Enveloppez le tablier plusieurs fois à l'aide d'une bande adhésive solide, par exemple un ruban d'emballage. Ainsi, le tablier ne peut plus se dérouler.
4. Placez un chariot élévateur avec une palette adaptée ou un support porteur approprié sous l'arbre. L'arbre doit reposer sur la palette ou le support porteur.
5. Desserrez la fixation du palier et de la motorisation.
6. Détachez l'arbre et/ou la partie supérieure avec la motorisation des consoles.

#### **ATTENTION**

**Assurez-vous que la motorisation ne peut pas glisser du tourillon pour arbre d'enroulement.**

- ▶ Maintenez l'arbre et/ou la partie supérieure à l'horizontale lorsque vous le descendez.
7. Démontez les rails de guidage et/ou les parties latérales et les consoles.
  8. Désassemblez la porte en pièces détachées. Éliminez-les de manière appropriée.

#### **11.2 Porte à vantail rigide**

1. Protégez le vantail de toute chute.
2. Démontez le vantail par segments.
3. Détendez les ressorts dans la partie latérale et/ou bougez le contrepois dans la position finale inférieure.
4. Démontez l'arbre et/ou la partie supérieure avec la motorisation des consoles.

#### **ATTENTION**

**Assurez-vous que la motorisation ne peut pas glisser du tourillon pour arbre d'enroulement.**

- ▶ Maintenez l'arbre et/ou la partie supérieure à l'horizontale lorsque vous le descendez.
5. Démontez les rails de guidage et/ou les parties latérales et les consoles.
  6. Désassemblez la porte en pièces détachées. Éliminez-les de manière appropriée.

**Inhoud**

**1 Bij deze handleiding** ..... 18

1.1 Geldende documenten ..... 18

1.2 Gebruikte waarschuwingen ..... 18

1.3 Gebruikte symbolen ..... 18

1.4 Gebruikte afkortingen ..... 18

**2 Veiligheidsrichtlijnen** ..... 18

2.1 Gebruik voor de beoogde bestemming ..... 19

2.2 Kwalificatie van het personeel ..... 19

2.3 Normen en voorschriften ..... 19

2.4 Algemene veiligheidsvoorschriften ..... 19

2.5 Veiligheidsrichtlijnen bij de bediening ..... 19

2.6 Opmerkingen in verband met de veiligheid bij de instandhouding en verhelpen van storingen ..... 19

**3 Montage** ..... 19

**4 Inbedrijfstelling** ..... 20

4.1 Instellen van de eindposities ..... 20

4.2 Functioneringstest ..... 20

**5 Bediening** ..... 20

5.1 Onderricht personeel ..... 20

5.2 Normale slijtage ..... 20

5.3 Noodstop ..... 20

**6 Controle en onderhoud** ..... 20

6.1 Onderhoudsperiodes ..... 21

6.2 Slijtagedelen ..... 21

**7 Besturing** ..... 21

**8 Storingen en herstelling van fouten** ..... 21

**9 Reiniging en instandhouding** ..... 21

**10 Uitbreiding en aanpassingen** ..... 21

**11 Demontage en berging** ..... 21

11.1 Deur met foliedeurblad ..... 21

11.2 Deur met vast deurblad ..... 21



Geachte klant,  
 Het verheugt ons dat u gekozen hebt voor een kwaliteitsproduct van onze firma.

**1 Bij deze handleiding**

Deze handleiding is samengesteld uit een tekstdeel en illustraties. De illustraties vindt u aansluitend aan het tekstdeel.

Vertaling van de originele gebruiksaanwijzing. Gelieve deze handleiding zorgvuldig en volledig te lezen. Zij bevat belangrijke informatie over dit product. Let op de opmerkingen en neem vooral de veiligheids- en waarschuwingenrichtlijnen in acht.

Bewaar de handleiding zorgvuldig en verzeker u ervan dat deze altijd beschikbaar is en door de gebruiker van het product kan worden geraadpleegd.

De fabrikant is niet aansprakelijk voor schade die door het niet naleven van de handleiding, van de aanwijzingen van de fabrikant of door een ongewoon gebruik van de industriedeur ontstaat.


Vakkundige bediening en zorgvuldig onderhoud beïnvloeden de prestaties en de beschikbaarheid van de industriedeur in hoge mate. Bedieningsfouten en gebrekkig onderhoud leiden tot vermijdbare storingen in de werking. Tevredenstellende en duurzame bedrijfsveiligheid is alleen gegarandeerd bij vakkundige bediening en zorgvuldig onderhoud.




De klantendienst geeft graag een antwoord op uw vragen. Neem contact op met deze dienst indien u na het lezen van de handleiding nog vragen heeft.

**1.1 Geldende documenten**

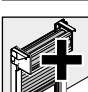


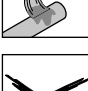

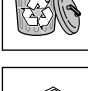
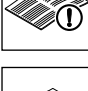
Afhankelijk van de bestelde toebehoren bevat de levering bijkomende handleidingen, bv. voor de besturing van de deur. Lees ook deze handleidingen zorgvuldig en volledig door. Neem de opmerkingen in acht en volg in het bijzonder de veiligheids- en waarschuwingenrichtlijnen van deze handleidingen.

**1.2 Gebruikte waarschuwingen**

 Het algemene waarschuwingssymbool kentekent een gevaar dat kan leiden tot **lichamelijke letsels of tot de dood**. In de tekst wordt het algemene waarschuwingssymbool gebruikt met betrekking tot de volgende beschreven waarschuwingstappen. In de illustraties verwijst een bijkomende aanduiding naar de verklaringen in de tekst.

 <b>GEVAAR</b>
Kentekent een gevaar dat onmiddellijk leidt tot de dood of tot zware letsels.
 <b>WAARSCHUWING</b>
Kentekent een gevaar dat kan leiden tot de dood of tot zware letsels.
 <b>VOORZICHTIG</b>
Kentekent een gevaar dat kan leiden tot lichte of middelmatige letsels.
<b>OPGELET</b>
Kentekent een gevaar dat kan leiden tot <b>beschadiging of vernieling van het product</b> .

**1.3 Gebruikte symbolen**

	Belangrijke instructie ter voorkoming van letsels en beschadigingen		Waarschuwing voor gevaarlijke elektrische spanning
	Schroefbevestiging vast aandraaien		Schroefbevestiging met de hand aandraaien
	Optionele constructiedelen		Boren in staal
	Boren in beton		Bevestiging wordt sterk aanbevolen
	Controleren		Afval verwijderen
	Gevaar voor kneuzingen		Snijsgevaar
	Botsingsgevaar		Meeneemgevaar tijdens de deurbeweging
	Invetten		Schroefbeveiliging
	Niet-toegelaten opstelling of activiteit		Correcte volgorde en werking
	Onderdeel of verpakking verwijderen en opbergen		Zie tekstgedeelte
	Zie illustraties		Zie afzonderlijke montagehandleiding van de besturing of van de extra elektrische bedieningselementen

**1.4 Gebruikte afkortingen**

<b>EN</b>	Europese norm	<b>LDB</b>	Vrije doorrijbreedte
<b>OFF</b>	Afgewerkte vloer	<b>LDH</b>	Vrije doorrijhoogte

**2  Veiligheidsrichtlijnen**

Industriedeuren zijn bij correct en reglementair gebruik bedrijfsveilig. Bij ondeskundig of niet-reglementair gebruik kunnen gevaren ontstaan. Wij verwijzen voor alle duidelijkheid naar de veiligheidsrichtlijnen in de afzonderlijke hoofdstukken.

**2.1 Gebruik voor de beoogde bestemming**

Industriedeuren worden ingezet om doorgangsoeningen te sluiten, ruimten veilig af te sluiten, machines te beveiligen, energiekosten te besparen, de acclimatisatie te verbeteren en de materiaalstroom te versnellen.

Tot het doelmatig gebruik behoort ook de inachtneming van deze handleiding en het vervullen van de controle- en onderhoudsvoorwaarden.

Elk ander of verderstrekkend gebruik geldt als ondoelmatig. Voor schade die daaruit voortvloeit, is de fabrikant/leverancier niet aansprakelijk. Het risico rust uitsluitend bij de gebruiker.

**2.2 Kwalificatie van het personeel**

Enkel gekwalificeerd en opgeleid personeel mag de industriedeur plaatsen, in bedrijf stellen en onderhouden.

Het personeel dat handelingen aan deze industriedeur moet uitvoeren, moet voor het begin van de werkzaamheden deze handleiding, in het bijzonder hoofdstuk 2, gelezen hebben.

Leg afgebakende bevoegdheden vast voor bediening, onderhoud en inbedrijfstelling zodat er zich op het vlak van veiligheid geen onduidelijke competenties voordoen.

**2.3 Normen en voorschriften**

Gelieve ten minste de volgende Europese normen en richtlijnen in acht te nemen, evenals alle landspecifieke veiligheidsbepalingen, normen en voorschriften:

**Europese normen**

- EN 12445 Deuren – Gebruiksveiligheid gemotoriseerde deuren: proefverloop
- EN 12453 Deuren – gebruiksveiligheid van gemotoriseerde deuren – vereisten
- EN 12604 Deuren – mechanische aspecten – vereisten
- EN 12978 Deuren – veiligheidsinrichtingen voor gemotoriseerde deuren – vereisten en controlemethode
- EN 60335-1 Veiligheid elektrische toestellen voor het huishoudelijk gebruik en gelijkaardige doelen/Deel 1: algemene vereisten
- EN 61508 Functionele veiligheid van elektrische/elektronische/ programmeerbare elektronische systemen, betrokken bij de veiligheid

**VDE-voorschriften**

- VDE 0113 Elektrische installaties met elektronische componenten
- VDE 0700 Veiligheid van elektronische toestellen voor privégebruik en gelijkaardige toepassingen

**Ongevalpreventievoorschriften**

- BGV A3 Elektrische toestellen en bedieningselementen
- ASR A1.7 Technische regels voor werkplaatsen

**2.4 Algemene veiligheidsvoorschriften**

- Respecteer de algemeen geldende, wettelijke en overige bindende regelingen voor ongevalpreventie en milieubescherming, de nationale voorschriften evenals erkende technische regelgeving voor het veilig en deskundig uitvoeren van de werken. Instrueer het personeel voor het begin van de werken volgens deze regels en voorschriften.
- Bewaar deze handleiding altijd binnen handbereik op de plaats waar de industriedeur wordt gebruikt.
- Voer aan de industriedeur geen wijzigingen, aanbouw of verbouwingen uit die de veiligheid in het gevaar zouden kunnen brengen zonder goedkeuring van de leverancier.
- Wijzig niets aan de software van programmeerbare besturingssystemen.
- Geef de standplaats en de bediening van brandblussers met gepaste instructieborden aan. Let op de wettelijke brandmeldings- en brandbestrijdingsvoorschriften.
- Voer alle werkzaamheden aan de industriedeur, zoals onderhoud, reiniging en controle, enkel uit wanneer de deur buiten bedrijf is gesteld.
- Laat de elektrische aansluitingen enkel door een elektricien uitvoeren.
- Schakel voor alle werkzaamheden de installatie spanningsvrij en beveilig deze tegen het onbevoegd opnieuw inschakelen. Stel de hendel voor de noodopening - indien deze aanwezig is - buiten werking.

**2.5 Veiligheidsrichtlijnen bij de bediening**

- Vergewis u er voor de bediening van de deur van dat er zich geen personen of voorwerpen binnen het bewegingsbereik van de deur bevinden.
- Grijp tijdens de deurbeweging niet in de geleiding of inlooppaats.
- Bedien de industriedeur enkel wanneer deze zich in een veilige en goed functionerende toestand bevindt. Alle beveiligingsinrichtingen en veiligheidsrelevante voorzieningen, ook verwijderbare beveiligingsinrichtingen en noodstopinrichtingen, moeten aanwezig zijn en goed functioneren.

- Wijzig de veiligheidsvoorzieningen niet en stel deze niet buiten werking.

**2.6 Opmerkingen in verband met de veiligheid bij de instandhouding en verhelpen van storingen**

- Voer de controles en het onderhoud uit zoals voorgeschreven in hoofdstuk 6. Respecteer de onderhoudsperiodes en de informatie over de vervanging van onderdelen/uitrusting.
- Laat handelingen voor instandhouding en het verhelpen van storingen door vakkundig personeel uitvoeren.
- Gebruik enkel vervangdelen die aan de door de fabrikant vastgelegde technische eisen voldoen. Dit is alleen bij originele vervangdelen altijd gegarandeerd.
- Voer las-, brand- en schuurwerken aan de industriedeur enkel uit wanneer dat uitdrukkelijk is toegestaan. Er kan bv. brand- en explosiegevaar bestaan! Reinig de industriedeur en de omgeving ervan en zorg voor voldoende verluchting vóór het lassen, branden of schuren omwille van ontploffingsgevaar van stof en brandbare stoffen.
- Als de as door de aandrijving wordt ondersteund, zet u de as eerst aan de aandrijfszijde vast. Dan demonteert u de aandrijving, bijvoorbeeld met een vorkheftruck.

**3 Montage**

<b>⚠ GEVAAR</b>
<p><b>Netspanning!</b></p> <p>Bij contact met de netspanning bestaat er gevaar voor elektrocutie. Neem in ieder geval de volgende richtlijnen in acht:</p> <ul style="list-style-type: none"> <li>▶ Laat de elektrische aansluitingen enkel door een elektricien uitvoeren.</li> <li>▶ Vergewis u ervan dat de elektrische installatie bij de klant aan de geldende beschermingsvoorschriften voldoet.</li> <li>▶ Let erop dat de nationale voorschriften voor het gebruik van elektrische toestellen nageleefd worden.</li> <li>▶ Monteer de besturing van de industriedeuraandrijving in het zicht van de deur.</li> <li>▶ Schakel voor alle elektrische werkzaamheden de installatie spanningsvrij en beveilig deze tegen het onbevoegd opnieuw inschakelen.</li> </ul>

<b>OPGELET</b>
<p><b>Vreemde spanning</b></p> <p>Vreemde spanning aan de aansluitklemmen van de besturing leidt tot vernietiging van de elektronica.</p> <ul style="list-style-type: none"> <li>▶ Leg geen vreemde spanning (bv. netspanning) aan de aansluitingsklemmen van de besturing aan.</li> </ul>

<b>OPGELET</b>
<p><b>Trekkrachten op elektrische leidingen</b></p> <p>Trekkrachten op elektrische leidingen veroorzaken vernietiging van de elektronica.</p> <ul style="list-style-type: none"> <li>▶ Trek nooit aan de verbindingkabels van de elektrische bouwdeelen.</li> </ul>

**OPMERKING:**

Het meegeleverde montage materiaal is goedgekeurd voor de volgende ondergronden.

Betonschroeven:	montage-ondergrond gescheurd beton C20/25, ongescheurd beton C20/25 en metselwerk.
Constructie-/kozijnplug:	montage-ondergrond beton C12/15, cellenbeton, kalkzandsteen en massieve baksteen.
Metrische schroeven:	montage-ondergrond staal, er moet worden gelet op de geschikte materiaaldikte en stevigheid.

Bij afwijkende ondergronden moet geschikt montage materiaal worden gekozen (geen leveringsomvang).


**OPMERKING:**





Let op de andere bijgevoegde handleidingen voor de installatie van de elektrische aansluitingen en de montage van bijkomende elektrische bedieningselementen.

**Om de deur te monteren:**

1. Beveilig de werkplaats.
2. Controleer de voorwaarden voor de deurmontage en de inbouwmaten.
3. Controleer de kwaliteit van de ondergrond op stabiliteit.
4. Kies de geschikte bevestigingsmiddelen.
5. Pak de deur uit en controleer deze op beschadigingen.
6. Bij levering door een expediteur: meld eventuele schade onmiddellijk.
7. Controleer de volledigheid van de levering.
8. Berg het verpakkingsmateriaal op.
9. Monteer de deur zoals weergegeven in de illustraties.

## 4 Inbedrijfstelling

 <b>WAARSCHUWING</b>	
<b>Defecte deur</b> Door een defecte deur kunnen personen verwond of voorwerpen beschadigd worden.	
▶ Gebruik de deur pas wanneer deze zich in een foutloze toestand bevindt.	

 <b>WAARSCHUWING</b>	
    	<b>Deurbewegingen</b> Door deurbewegingen kunnen personen verwond of voorwerpen beschadigd worden. <ul style="list-style-type: none"> <li>▶ Zorg ervoor dat zich tijdens de deurbeweging geen personen of voorwerpen in het deurbereik bevinden.</li> <li>▶ Hef nooit voorwerpen en/of personen op met de deur.</li> <li>▶ Grijp tijdens de deurbeweging niet in de geleiding, de inlooppplaats, de ketting, het tandwiel of de omkeerrol.</li> </ul>

### 4.1 Instellen van de eindposities

De deur-eindposities worden op de schakelkast ingesteld.

#### OPMERKING:

Let op de handleiding van de aandrijving en de besturing.

#### 4.1.1 Eindpositie deur-dicht

<b>OPGELET</b>	
<b>Overschrijden van de eindpositie deur-dicht</b>	
Bij het overschrijden van de eindpositie <i>Deur-dicht</i> bestaat het gevaar dat het afsluitprofiel wordt samengedrukt. Daardoor kan de deactivering van de dioden van het lichtrooster worden gestoord.	
▶ Overschrijd de eindpositie <i>deur-dicht</i> niet.	

- ▶ Stel de eindpositie *deur-dicht* zo in dat het afsluitprofiel de vloer volledig raakt. Kies bij opvulling van de geleiding of bij oneffen vloer als eindpositie het niveau van de onderkant van het zijdeel.

#### 4.1.2 Eindpositie deur-open





<b>OPGELET</b>	
<b>Overschrijden van de eindpositie deur-open</b>	
Als de eindpositie <i>deur-open</i> wordt overschreden, kan het deurblad uit de geleidingsrails glijden en beschadigd raken.	
▶ Overschrijd niet de eindpositie <i>deur-open</i> .	

- ▶ Stel de eindpositie *deur-open* zo in dat de afstand tot de onderkant van het afsluitprofiel met de afmeting van de deursoort overeenkomt.

### 4.2 Functioneringstest

1. Test na de afsluiting van de montage de functionering volgens het opleverings-overdrachtsprotocol.
2. Bevestig met datum en handtekening de succesvolle functietest in het keuringsboek.
3. Geef alle documentatie betreffende de deur aan de bezitter of gebruiker van de deurstalage.

## 5 Bediening

 <b>WAARSCHUWING</b>	
    	<b>Deurbewegingen</b> Door deurbewegingen kunnen personen verwond of voorwerpen beschadigd worden. <ul style="list-style-type: none"> <li>▶ Zorg ervoor dat zich tijdens de deurbeweging geen personen of voorwerpen in het deurbereik bevinden.</li> <li>▶ Controleer vóór het binnen- of buitenrijden of de snelloopdeur volledig geopend is. Rijd of loop pas door de deurstalage als de deur volledig tot stilstand gekomen is.</li> <li>▶ Controleer voor het in- of uitrijden of de noodzakelijke doorrijhoogte werd bereikt.</li> <li>▶ Hef nooit voorwerpen en/of personen op met de deur.</li> <li>▶ Grijp tijdens de deurbeweging niet in de geleiding of inlooppplaats.</li> </ul>

<b>OPGELET</b>	
<b>Noodbedieningsvoorzieningen</b>	
Door de noodbedieningsvoorzieningen te vaak te gebruiken, kunnen deze beschadigd worden. Bovendien vervalt de garantie voor de deur.	
▶ Gebruik de noodbedieningsvoorzieningen enkel bij stroomuitval of herstellingen.	

<b>OPGELET</b>	
<b>Agressieve middelen, wind en hitte</b>	
Door agressieve middelen, wind en hitte kan de deur beschadigd worden.	
▶ Bescherm de deur tegen agressieve middelen: <ul style="list-style-type: none"> <li>- Salpeter in stenen en mortel</li> <li>- Cement</li> <li>- Gips</li> <li>- Zuren</li> <li>- Logen</li> <li>- Strooizout</li> <li>- Agressieve verf</li> <li>- Agressieve afdichtingsmaterialen</li> </ul>	
▶ Open of sluit de deur niet bij wind (geen buitendeur).	
▶ Vermijd temperaturen boven 50 °C in de buurt van de deur.	

### 5.1 Onderricht personeel

De deur mag alleen door opgeleide personen bediend worden. Een persoon geldt als opgeleid (EN 12453) wanneer deze over de bediening van de deur zonder gevaar werd geïnstrueerd en van de bezitter de goedkeuring voor het gebruik van de deurstalage heeft gekregen.


### 5.2 Normale slijtage


De constructie van de roldeur voldoet aan de huidige stand van de techniek. Drukpunten en slijtage zijn eigen aan de constructie en niet te vermijden.





### 5.3 Noodstop

- ▶ Schakel in noodsituaties de stroom naar de besturing uit.
  - Druk daarvoor op de hoofdschakelaar
  - of trek de netstekker
  - of druk op de rode toets *Noodstop* (indien aanwezig).

## 6 Controle en onderhoud

 <b>WAARSCHUWING</b>	
<b>Niet onderhouden deur</b>	
Wanneer de deur niet regelmatig wordt gecontroleerd en onderhouden, bestaat gevaar voor letsels en schade. Bovendien vervalt de garantie.	
▶ Controleer en onderhoud de deur regelmatig zoals in deze handleiding wordt beschreven of geef de servicedienst van de fabrikant daartoe opdracht.	

 <b>GEVAAR</b>	
<b>Netspanning!</b>	
Bij contact met de netspanning bestaat er gevaar voor elektrocutie.	
▶ Schakel voor alle elektrische werkzaamheden de installatie spanningsvrij en beveilig deze tegen het onbevoegd opnieuw inschakelen.	

 <b>WAARSCHUWING</b>	
    	<b>Deurbewegingen</b> Wanneer tijdens controle of onderhoud de deur wordt bediend, bestaat gevaar voor letsels en schade. <ul style="list-style-type: none"> <li>▶ Schakel voor alle werkzaamheden de installatie spanningsvrij en beveilig deze tegen het onbevoegd opnieuw inschakelen.</li> <li>▶ Stel de hendel/handgreep voor de noodopening - indien deze aanwezig is - buiten werking.</li> </ul> <b>Vallende onderdelen</b> Bij de demontage kunnen delen vallen en personen verwond en voorwerpen beschadigd raken. <b>Bekleding (optie)</b> <ul style="list-style-type: none"> <li>▶ Fixeer de bekleding (bv. met een heftruck) voor u deze demonteert.</li> </ul> <b>As</b> <ul style="list-style-type: none"> <li>▶ Fixeer de as op de aandrijvingszijde (bv. met een vorkheftruck) vooraleer u de aandrijving demonteert.</li> </ul>

Controleer en onderhoud de deur enkel zelf indien u een vakkundige (bevoegd persoon volgens EN 12635) bent. Dit betekent dat u een aangepaste opleiding hebt genoten en dat u beschikt over praktische kennis en ervaring om de controle en het onderhoud correct en veilig uit te voeren.

Let op alle geldende voorschriften van de arbeidsveiligheid.

Over het algemeen raden we aan om de controle en het onderhoud aan de servicedienst van de fabrikant over te laten.

De snelloopdeur is onderhoudsarm. Bij normale omstandigheden zijn alle lagers, inclusief transmissie, voor de levensduur gesmeerd en dus onderhoudsvrij.

### 6.1 Onderhoudsperiodes

Overeenkomstig de richtlijnen voor gemotoriseerde deuren en ramen (ASR A1.7) is een jaarlijkse controle en een jaarlijks onderhoud van de deur, zoveel mogelijk binnen hetzelfde interval, voorgeschreven.

Afhankelijk van de deurmaat en de jaarlijkse belasting, raden we de volgende onderhoudsintervallen aan:

#### Bij zeer hoge belasting (> 100 000 per jaar):



Halfjaarlijks onderhoud van de functie-elementen:

- Elektrische aandrijving en remmen
- Veren, weefselbanden, elastiek, scharnieren
- Alle schroefverbindingen
- Eindpositie-uitschakeling/omschakeling naar lage snelheid
- Besturing/impulsgever

#### Bij kleinere belasting:

Jaarlijks onderhoud in combinatie met de voorgeschreven ongevalbeveiligingscontrole (overeenkomstig ASR A1.7).

- ▶ Controleer de werking van de doorganginstellingen (fotocellen/lichtroosters) halfjaarlijks.

OPGELET	
	 ▶ Onderhoud wordt noodzakelijk.
<b>OPMERKING:</b> De in de tabel met slijtagedelen met een (1) gemarkeerde onderdelen moeten absoluut worden vervangen.	

### 6.2 Slijtagedelen

Voor de onderstaand genoemde slijtagedelen gelden, indien voorhanden, de vermelde maximaal te veronderstellen cycli resp. belastingswisseling:

Slijtagedelen	Cycli	Periode
Aandrijving TLS 1000 TurboLux (S) <sup>2)</sup>	1000000	2 jaar
Buismotor (A 4012 Logistic 2.0) <sup>1)</sup>	1500000	
Buismotor (A 4012 Protect / Cold / RFID) <sup>1)</sup>	2500000	
Aandrijving ZIP 1000 <sup>1)</sup>	1000000	
Aandrijving (60% ID) / Rem	1000000	
Draadloze crash-schakelaar/batterij	-/-	
Energieketting met kabel	250000	
Veren <sup>3)</sup>	100000	
Weefselbanden	100000	
Platte riemen (contragewicht/deurblad, veren TurboLux)	500000	
Elastiek <sup>3)</sup>	100000	
Looprollen	250000	
Glijders (contragewicht/deurblad/veren)	100000	
USV-batterij	-/-	1,5 jaar
USV-batterij (RW-deuren)	-/-	1 jaar
Scharnieren	250000	2 jaar
Afdichtingen, afdichtstrips	150000	

1) Verplichte vervanging van de onderdelen in de bovengenoemde cycli

2) Verplichte vervanging van de rem in de bovengenoemde cycli

3) Vervanging van de onderdelen bij de bovengenoemde cycli aanbevolen (behalve steunveren voor dubbele wielen)

## 7 Besturing

De besturing wordt per opdracht en per deur gemaakt. Het geldige elektrische schema en de softwarebeschrijving bevinden zich in de schakelkast.

- ▶ Voeg het elektrische schema en de softwarebeschrijving bij deze handleiding.

Elke schakelkast heeft een nummer.

- ▶ Geef dit nummer altijd op als u vragen hebt.

## 8 Storingen en herstelling van fouten

Vend u bij storingen tot de klantendienst.

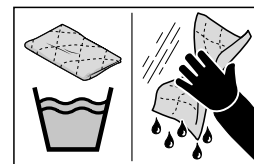
### Vermogen van de aandrijving

De bedrijfsspanning moet 230 V ± 5 % of 400 V ± 5 % bedragen. Bij sterke afwijkingen kunnen er problemen met het aandrijvingsvermogen optreden.

## 9 Reiniging en instandhouding

VGebruik warm water met een neutraal, niet-schurend reinigingsmiddel (huishoudelijk spoelmiddel, pH-waarde 7, Isopropanol 99,9 %).

Gebruik bij het reinigen alleen zachte stof- of zeemdoeken. Spoel het vuil en stof met schoon water af.




## 10 Uitbreiding en aanpassingen

⚠ WAARSCHUWING	
<b>Ongeschikte onderdelen</b> Ongeschikte constructiedelen kunnen de roldeurconstructie overbelasten. Dit kan tot levensgevaarlijke letsels leiden. ▶ Gebruik uitsluitend onderdelen van de fabrikant.	

Laat de deurstalatie enkel met toestemming van de fabrikant uitbreiden of aanpassen.

Garantie en productaansprakelijkheid vervallen indien u constructiewijzigingen doorvoert zonder toestemming van de fabrikant.

## 11 Demontage en berging

⚠ WAARSCHUWING	
	<b>Vallende onderdelen</b> Bij de demontage kunnen delen vallen en personen verwond en voorwerpen beschadigd raken.
	<b>Bekleding (optie)</b> ▶ Fixeer de bekleding (bv. met een heftruck) voor u deze demonteert.
	<b>As</b> ▶ Fixeer de as op de aandrijvingszijde (bv. met een vorkheftruck) vooraleer u de aandrijving demonteert.

Demonteer deze deur enkel indien u een vakkundige (bevoegd persoon volgens EN 12635) bent. Dit betekent dat u een aangepaste opleiding heeft genoten en dat u beschikt over praktische kennis en ervaring om de demontage correct en veilig uit te voeren.

Let bij de demontage op alle geldende voorschriften van de arbeidsveiligheid.

### 11.1 Deur met foliedeurblad

1. Open de deur volledig.
2. Wikkel de deur met de noodhandbediening voorzichtig op.
3. Wikkel het deurblad meerdere malen in met een stevig plakband, bijvoorbeeld verpakkingstape. Zo kan het deurblad niet meer afrollen.
4. Rijd met een vorkheftruck met een geschikt pallet of draagframe onder de as. De as moet op de pallet of het draagframe rusten.
5. Maak de bevestiging van het lager en de aandrijving los.
6. Til de as resp. het bovendeeel met de aandrijving van de consoles.

### VOORZICHTIG

**Zorg ervoor dat de aandrijving niet van de wikkelbuis astap kan afglijden.**

- ▶ Houd de as resp. het bovendeeel horizontaal tijdens het neerlaten.
7. Demonteer de geleidingsrail of de zijdelen en de consoles.
  8. Haal de deur uit elkaar. Voer alles vakkundige wijze af.

### 11.2 Deur met vast deurblad

1. Bescherm het deurblad tegen het neervallen.
2. Demonteer het deurblad segment voor segment.
3. Maak de veren in het zijgedeelte los of beweeg het contragewicht in de onderste eindstand.
4. Demonteer de as resp. het bovendeeel met de aandrijving van de consoles.

### VOORZICHTIG

**Zorg ervoor dat de aandrijving niet van de wikkelbuis astap kan afglijden.**

- ▶ Houd de as resp. het bovendeeel horizontaal tijdens het neerlaten.
5. Demonteer de geleidingsrail of de zijdelen en de consoles.
  6. Haal de deur uit elkaar. Voer alles vakkundige wijze af.

**Innhold**

**1 Vedrørende denne veiledningen** .....21

1.1 Annen gjeldende dokumentasjon .....21

1.2 Brukte advarselshenvvisninger .....21

1.3 Brukte symboler .....21

1.4 Brukte forkortelser .....21

**2 Sikkerhetsmerknader** .....21

2.1 Forskriftsmessig bruk .....22

2.2 Personalets kvalifikasjoner .....22

2.3 Standarder og forskrifter .....22

2.4 Generelle sikkerhetsmerknader .....22

2.5 Sikkerhetsmerknader i forbindelse med driften .....22

2.6 Sikkerhetsmerknader om vedlikehold og feilfjerning .....22

**3 Montering** .....22

**4 Igangsetting** .....22

4.1 Innstilling av endeposisjonene .....23

4.2 Testkjøring .....23

**5 Drift** .....23

5.1 Kvalifisert personell .....23

5.2 Normal slitasje .....23

5.3 Nødstoppp .....23

**6 Kontroll og vedlikehold** .....23

6.1 Vedlikeholdsintervaller .....24

6.2 Slitedeler .....24

**7 Styling** .....24

**8 Feil og utbedringer** .....24

**9 Renhold og pleie** .....24

**10 Utvidelse og ombygning** .....24

**11 Demontering og avfallshåndtering** .....24

11.1 Port med fleksibel portblad .....24

11.2 Port med fast portblad .....24



.....26

Kjære kunde.

Det gleder oss at du har valgt et kvalitetsprodukt fra oss.

**1 Vedrørende denne veiledningen**

Denne veiledningen er delt inn i en tekst- og en billedel. Billedelen finner du etter tekstdelen.

Oversettelse av den originale bruksanvisningen. Les grundig gjennom hele veiledningen. Den inneholder viktig informasjon om produktet. Følg anvisningene, særlig sikkerhetsanvisningene og advarslene.

Oppbevar veiledningen på et trygt sted og sørg for at den alltid er tilgjengelig når brukeren vil se i den.

Produsenten tar ikke ansvar for skader som skyldes at driftshåndboken og merknadene i den ikke følges, eller at industriporten brukes på en avvikende måte.

Sakkyndig betjening og grundig vedlikehold har stor betydning for industriportens ytelse og driftssikkerhet. Betjeningsfeil og mangelfullt vedlikehold fører til feil som kunne vært unngått. Tilfredsstillende varig driftssikkerhet er kun garantert ved fagmessig betjening og omhyggelig vedlikehold.

Kundeservice svarer gjerne på spørsmål. Kontakt kundeservice dersom du har spørsmål etter at du har lest driftshåndboken.

**1.1 Annen gjeldende dokumentasjon**

Avhengig av hvilket tilbehør som er bestilt, inneholder leveringen flere håndbøker, f.eks. en håndbok for styringen av porten. Du må lese grundig gjennom også disse håndbøkene. Følg anvisningene, særlig sikkerhetsanvisningene og advarslene i disse håndbøkene.

**1.2 Brukte advarselshenvvisninger**

Det generelle advarselssymbolet kjennetegner en fare som kan føre til **personskade** eller **død**. I tekstdelen blir det generelle advarselssymbolet brukt i forbindelse med de advarselstrinnene som beskrives i nedenfor. I billedelen henviser et tilleggsutsagn til forklaringene i tekstdelen.

**FARE**

Kjennetegner en fare som umiddelbart fører til død eller alvorlig skade.

<b>ADVARSEL</b>
Kjennetegner en fare som kan føre til død eller alvorlige personskader.
<b>FORSIKTIG</b>
Kjennetegner en fare som kan føre til lette eller middels alvorlige personskader.
<b>NB!</b>
Kjennetegner en fare som kan føre til at <b>produktet blir skadet eller ødelagt</b> .

**1.3 Brukte symboler**

	Viktig henvi- sning for å unngå skader på personer og gjenstander		Advarsel mot farlig elektrisk spenning
	Skrue- ne må festes godt		Skrue- ne må festes godt med hånd- maskt
	Ekstra- utstyr		Boring i stål
	Boring i betong		Festing anbefales på det sterkeste
	Kontroll		Fjern rester
	Klemfare		Kutfare
	Fare for støt		Fare for inntrekking under portkjøring
	Smør med fett		Skruesikring
	Ikke tillatt plassering eller gjøremål		Korrekt plassering eller gjøremål
	Fjern og behandle komponenter eller emballasje som avfall		Se tekstdel
	Se billedel		Se separat monteringsanvisning for styringen og / eller for andre elektriske betjeningselementer

**1.4 Brukte forkortelser**

<b>EN</b> Europeisk standard	<b>LDB</b> Fri gjennomkjøringsbredde
<b>OFF</b> Overkant ferdig gulv	<b>LDH</b> Fri gjennomkjøringshøyde

**2 Sikkerhetsmerknader**

Industriporter er driftssikre når de brukes korrekt og forskriftsmessig. De kan likevel forårsake farer hvis de behandles ufagmessig og i strid med forskriftene. Vi henviser derfor uttrykkelig til sikkerhetsinstruksene i de enkelte kapitlene.

**2.1 Forskriftsmessig bruk**

Industriporter brukes for å stenge gjennomgangsåpninger, gi sikker lukking av lokaler, sikre maskiner, spare energikostnader, bedre innklimaet og akselerere materialflyten.

Forskriftsmessig bruk omfatter også det å følge denne håndboken og det å overholde inspeksjons- og vedlikeholdsbetingelsene.

Annen bruk som går utover dette, regnes som ikke forskriftsmessig. Produsenten/leverandøren tar ikke ansvar for skader som skyldes slik bruk. Brukeren bærer risikoen alene.

## 2.2 Personalets kvalifikasjoner

Industriporten må kun installeres, drives og vedlikeholdes av kvalifiserte personer med opplæring.

Personalet som får i oppdrag å utføre arbeid på porten, må ha lest denne håndboken før arbeidet tar til, og da i særdeleshet kapittel 2.

Gjør det klart hvem som har ansvar for betjening, vedlikehold og reparasjon, slik at det ikke er tvil i forbindelse med sikkerhetsaspektene.

## 2.3 Standarder og forskrifter

Følg i det minste disse europeiske standardene og direktivene samt alle nasjonale sikkerhetsbestemmelser, standarder og forskrifter:

### Europeiske standarder

EN 12445	Porter – brukssikkerhet ved kraftdrevne porter: kontrollmetoder
EN 12453	Porter – driftsikkerhet maskindrevne porter: krav
EN 12604	Porter – mekaniske aspekter – krav
EN 12978	Porter – sikkerhetsinnretninger for kraftdrevne porter: krav og kontrollmetoder
EN 60335-1	Husholdnings- og tilsvarende elektriske apparater – Sikkerhet – Del 1: Generelle krav
EN 61508	Funksjonssikkerhet for sikkerhetskritiske elektriske/elektroniske/programmerbare elektroniske systemer

### VDE-forskrifter

VDE 0113	Elektriske anlegg med elektronisk utstyr
VDE 0700	Sikkerhet i elektroniske apparater for husholdningsbruk og lignende formål

### Forskrifter om forebygging av ulykker

BGV A3	Elektriske anlegg og elektrisk utstyr
ASR A1.7	Tekniske regler for arbeidsplasser

## 2.4 Generelle sikkerhetsmerknader

- Følg generelle, lovpålagte eller på annen måte gjeldende regler for forebygging av ulykker og for miljøvern, nasjonale forskrifter samt anerkjente fagtekniske regler for fagmessig og sikkert arbeid. Gi personalet instruksjon om disse reglene og forskriftene før arbeidet tar til.
- Oppbevar denne håndboken på industriportens brukssted, slik at den alltid er tilgjengelig.
- Du må ikke foreta endringer, på- eller ombygginger på industriporten som kan tenkes å gå ut over sikkerheten, uten etter godkjenning fra leverandøren.
- Du må ikke foreta endringer på programvaren for programmerbare styresystemer.
- Vis plassering og bruk av brannslukningsapparater med varselskilt. Følg de offentlige brannmeldings- og brannvernforskriftene.
- Alt arbeid på industriporten må utføres når anlegget ikke er i drift, f.eks. vedlikehold, reparasjon og kontroller.
- Elektrisk tilkobling må kun utføres av elektrikere.
- Koble fra spenningen på anlegget og sikre at den ikke kan bli slått på igjen av uvedkommende, før alle typer arbeid. Om nødvendig må spaken for nødåpningen settes ut av drift.

## 2.5 Sikkerhetsmerknader i forbindelse med driften

- Før betjening av porten må du kontrollere at det ikke befinner seg personer eller gjenstander i området porten beveger seg i.
- Du må ikke ta inn i føringen eller inngangsstedet mens porten er i drift.
- Industriporten må bare betjenes når den er i trygg og funksjonssikker stand. Alle sikkerhetsinnretninger og sikkerhetsrelaterte innretninger som løsbare sikkerhetsinnretninger og nødstopppinnretninger må være på plass og fungere korrekt.
- Sikkerhetsinnretningene må ikke endres eller settes ut av drift.

## 2.6 Sikkerhetsmerknader om vedlikehold og feilfjerning

- Utfør kontroll og vedlikehold som er spesifisert i kapittel 6. Overhold vedlikeholdsintervallene og legg merke til angivelsene om utskifting av deler/delutrustning.
- Arbeid i forbindelse med vedlikehold og feilfjerning må kun utføres av fagfolk.
- Du må kun bruke reservedeler som oppfyller de tekniske kravene fra produsenten. Det er alltid garantert når man bruker originale reservedeler.

- Sveising, brenning og sliping må bare utføres på industriporten hvis det er uttrykkelig tillatt. Det kan f.eks. være fare for brann og eksplosjon! Før sveising, brenning og sliping må industriporten og omgivelsene rengjøres for støv og brennbare stoffer, og det må sørges for tilstrekkelig ventilasjon.
- Hvis akslingen støttes av motoren, fester du først akslingen på motorsiden. Demonter deretter motoren, f.eks. med en gaffeltruck.

## 3 Montering



### Nettspenning

Ved kontakt med nettspenningen er det fare for dødelig strømstøt. Derfor er det svært viktig at du tar hensyn til følgende merknader:

- Elektrisk tilkobling må kun utføres av elektrikere.
- Påse at elektroinstallasjonen på monteringsstedet er i samsvar med de gjeldende sikkerhets- og vernebestemmelsene.
- Pass på at nasjonale forskrifter for drift av elektriske apparater overholdes.
- Monter styringen for industriportåpneren innen synsvidde fra porten.
- Koble fra spenningen på anlegget og sikre at den ikke kan bli slått på igjen av uvedkommende, før alle typer elektrisk arbeid.

### NB!

#### Ekstern spenningskilde

Tilkobling av ekstern spenningskilde på styringens koblingsklemmer fører til at elektronikken blir ødelagt.

- Ikke koble ekstern spenningskilde (f.eks. nettspenning) på styringens koblingsklemmer.

### NB!

#### Trekraft på elektriske ledninger

Trekraft på elektriske ledninger fører til at elektronikken blir ødelagt.

- Trekk aldri i forbindelsesledningene til de elektriske komponentene.

### MERK:

Det vedlagte festemateriellet er godkjent for følgende underlag.

Betongskruer:	Monteringsunderlag sprukket betong C20/25, ikke-sprukket betong C20/25 og mur.
Fasadeplugg:	Monteringsunderlag betong C12/15, porebetong, kalksandstein og massiv murstein.
Metriske skruer:	Monteringsunderlag stål, det må tas hensyn til egnet materialtykkelse og fasthet.

Ved andre underlag må det velges egnet festemateriell (følger ikke med).

### MERKNAD:

Følg de andre vedlagte håndbøkene for installering av elektriske tilkoblinger og montering av andre elektriske betjeningselementer.

### For å montere porten:

- Sikre anleggsområdet.
- Kontroller byggemålene og betingelsene for innfesting av porten.
- Kontroller fastheten på underlaget.
- Bruk egnede festemidler.
- Pakk ut porten og kontroller om den har skader.
- Ved levering via spedisjonsbyrå: Meld fra om eventuelle skader med en gang.
- Kontroller om leveransen er fullstendig.
- Lever inn emballasjematerialet til gjenvinning.
- Monter porten som vist i bildedelen.





## 4 Igangsetting



### Feil på porten

Feil på porten kan føre til personskader eller skade på gjenstander.

- Porten må ikke tas i bruk før den er i feilfri stand.

 <b>ADVARSEL</b>	
  	<p><b>Portbevegelser</b> Portbevegelsen kan føre til personskader eller skade på gjenstander.</p> <ul style="list-style-type: none"> <li>▶ Kontroller at det ikke er personer eller gjenstander i portens lukkeområde mens porten er i drift.</li> <li>▶ Løft aldri gjenstander eller personer med porten.</li> <li>▶ Under portdriften må du ikke ta inn i føringen, inngangsstedet, kjedet, tannhjølet eller vendeskiven.</li> </ul>

#### 4.1 Innstilling av endeosisjonene

Portens endeosisjoner stilles inn i koblingsskapet.

#### MERKNAD:

Se veiledningen for motor og styring.

##### 4.1.1 Endeosisjon Port lukket

<b>NB!</b>	
<b>Overskridelse av endeosisjonen <i>Port lukket</i></b>	
Hvis endeosisjonen <i>Port lukket</i> overskrides, er det fare for at bunnprofilen blir utsatt for støt. Dermed kan aktivering av diodene til lysgitteret forstyrres.	
▶ Du må ikke overskride endeosisjonen <i>Port lukket</i> .	

- ▶ Still inn endeosisjonen *Port lukket* slik at avslutningsprofilen er i fullstendig kontakt med gulvet. Ved underføring av føringen eller ved ujevnt gulv velger du nivået for underkanten av sidebeslaget som endeosisjon.

##### 4.1.2 Endeosisjon Port åpen





<b>NB!</b>	
<b>Overskridelse av endeosisjon <i>Port-ÅPEN</i></b>	
Overskridelsen av endeosisjon <i>Port-ÅPEN</i> kan føre til at portbladet skli ut av portåpnerskinnene og blir skadet.	
▶ Unngå overskridelse av endeosisjonen <i>Port-ÅPEN</i> .	

- ▶ Still inn endeosisjonen *Port åpen* slik at avstanden til underkanten på avslutningsprofilen tilsvarer målet for porthøyden.

#### 4.2 Testkjøring

1. Etter monteringen må du teste funksjonssikkerheten iht. mottaks-/overleveringsprotokollen.
2. Bekreft en vellykket testkjøring med dato og underskrift i kontrollheftet.
3. Overlever all dokumentasjon for porten til eieren av porten eller den som er ansvarlig for porten.

## 5 Drift

 <b>ADVARSEL</b>	
  	<p><b>Portbevegelser</b> Portbevegelsen kan føre til personskader eller skade på gjenstander.</p> <ul style="list-style-type: none"> <li>▶ Kontroller at det ikke er personer eller gjenstander i portens lukkeområde mens porten er i drift.</li> <li>▶ Før du kjører inn eller ut av garasjen, må du forsikre deg om at porten er åpnet helt. Det er kun tillatt å kjøre eller gå gjennom en port når porten står helt stille.</li> <li>▶ Før inn- eller utkjøring må du kontrollere at det er tilstrekkelig fri høyde for gjennomkjøring.</li> <li>▶ Løft aldri gjenstander eller personer med porten.</li> <li>▶ Du må ikke ta inn i føringen eller inngangsstedet mens porten er i drift.</li> </ul>

<b>NB!</b>	
<b>Nødbetjeningsinnretninger</b>	
Nødbetjeningsinnretningene kan bli skadet hvis de brukes for ofte. I tillegg bortfaller garantien på porten.	
▶ Nødbetjeningsinnretningene må kun brukes ved strømbrudd eller reparasjon.	

<b>NB!</b>	
<b>Aggressive medier, vind og hete</b>	
Porten kan ta skade av aggressive medier, vind og hete.	
▶ Beskytt porten mot aggressive medier: <ul style="list-style-type: none"> <li>– salpeter fra stein eller mørtel</li> <li>– sement</li> <li>– gips</li> <li>– syrer</li> <li>– alkaliske stoffer</li> <li>– strøsalt</li> <li>– maling med aggressiv virkning</li> <li>– tetningsmaterialer med aggressiv virkning</li> </ul>	
▶ Porten må ikke åpnes eller lukkes når det blåser. (Ingen utvendig port).	
▶ Unngå temperaturer over 50 °C i nærheten av porten.	

#### 5.1 Kvalifisert personell

Porten må kun betjenes av personer som har opplæring i bruken. En person regnes som opplært (EN 12453) hvis han/hun har fått opplæring i hvordan man bruker porten på en trygg måte og har tillatelse av eieren til å bruke porten.


#### 5.2 Normal slitasje


Konstruksjonen av hurtigporten er i samsvar med dagens tekniske standard. Trykksteder og slitasje kommer fra konstruksjonen og er ikke til å unngå.





#### 5.3 Nødstopp

- ▶ Slå av strømmen på styringen i en nødsituasjon.
  - Til dette trykker du hovedbryteren
  - eller trekk ut nettstøpselet
  - eller trykk inn den røde knappen *Nødstopp* (hvis tilgjengelig).

## 6 Kontroll og vedlikehold

 <b>ADVARSEL</b>	
<b>Port som ikke er vedlikeholdt</b>	
Hvis porten ikke blir regelmessig kontrollert og vedlikeholdt, er det fare for personskader og materielle skader. I tillegg bortfaller garantien.	
▶ Kontroller og vedlikehold porten regelmessig slik det er beskrevet i denne håndboken, eller få produsentens serviceavdeling til å gjøre det.	

 <b>FARE</b>	
<b>Nettspenning</b>	
Ved kontakt med nettspenningen er det fare for dødelig strømstøt.	
▶ Koble fra spenningen på anlegget og sikre at den ikke kan bli slått på igjen av uvedkommende, før alle typer elektrisk arbeid.	

 <b>ADVARSEL</b>	
  	<p><b>Portbevegelser</b> Hvis portene betjenes mens det pågår kontroll eller vedlikehold, er det fare for personskader og materielle skader.</p> <ul style="list-style-type: none"> <li>▶ Koble fra spenningen på anlegget og sikre at den ikke kan bli slått på igjen av uvedkommende, før alle typer arbeid.</li> <li>▶ En eventuell spak/et eventuelt håndtak for nødåpningen settes ut av drift.</li> </ul> <p><b>Deler som faller ned</b> Under demonteringen kan det falle ned deler og skade personer eller gjenstander.</p> <p><b>Kledning (ekstrautstyr)</b> ▶ Fest kledningen (f.eks. med en gaffeltruck) før du demonterer den.</p> <p><b>Aksling</b> ▶ Fest akslingen (f.eks. med en gaffeltruck) før du demonterer motoren.</p>

Du må bare kontrollere og vedlikeholde porten selv hvis du er sakkyndig (kompetent person i henhold til EN 12635). Det vil si at du har en egnet opplæring, kvalifisert kunnskap og praktisk erfaring når det gjelder korrekt og sikker utføring av kontroll og vedlikehold.

Følg alle gjeldende forskrifter for arbeidssikkerhet.

Generelt anbefaler vi at kontroll og vedlikehold overlates til produsentens serviceavdeling.

Hurtigporten trenger lite vedlikehold. Under normale driftsforhold er alle lagerpunkter inklusive drev smurt for hele levetiden, og er dermed vedlikeholdsfrie.

## 6.1 Vedlikeholdsintervaller

I henhold til direktivene for kraftdrevne vinduer, dører og porter (ASR A1.7) er det påbudt med kontroll og vedlikehold av porten en gang i året, med så lik tidsavstand som mulig.

Avhengig av portstørrelsen og de årlige belastningssyklusene anbefaler vi følgende vedlikeholdsintervaller:

### Ved svært høye belastningssyklusler (> 100 000 per år):

Vedlikehold av funksjonselementene en gang i halvåret:

- elektromotor og bremse
- fjærer, belter i vevd materiale, gummitau, hengsler
- alle skrueforbindelser
- endeposisjonsutkobling/omkobling til langsom kjøring
- styring/impulsgeber

### Ved mindre belastningssyklusler:

Årlig vedlikehold i forbindelse med den påbudte UVV-kontrollen (tysk kontroll mht. ulykkesforebygging) (iht. ASR A1.7).

- ▶ Kontroller D-innretningenes funksjon en gang i halvåret (fotocelle/lysgitter).

NB!	
	<b>1.000</b> ▶ Vedlikehold er nødvendig
<b>MERKNAD:</b> Komponenter merket med (1) i slitetabellen med må byttes ut.	

## 6.2 Slitedeler

For de nedenfor oppførte slitedelene gjelder, hvis tilgjengelig, det angitte maksimale antallet av forventede syklusler eller lastveksler:

Slitedeler	Syklusler	Tidsrom
Motor TLS 1000 TurboLux (S) <sup>2)</sup>	1000000	2 år
Rørmotor (A 4012 Logistic 2.0) <sup>1)</sup>	1500000	
Rørmotor (A 4012 Protect / Cold / RFID) <sup>1)</sup>	2500000	
Motor ZIP 1000 <sup>1)</sup>	1000000	
Motor (60% ED)/ Bremse	1000000	
FunkCrash-bryterbatteri	-/-	
Fleksibelt kjede med kabel	250000	
Fjærer <sup>3)</sup>	100000	
Belter i vevd materiale	100000	
Flatbelter (motvekt / portblad, fjærer TurboLux)	500000	
Gummitau <sup>3)</sup>	100000	
Løperuller	250000	
Glider (motvekt / portblad / fjærer)	100000	1,5 år
UPS-batteri	-/-	
USV-batteri (RW-porter)	-/-	
Hengsler	250000	
Pakninger, tetningslister	150000	2 år

1) Obligatorisk utskifting av komponentene for de ovennevnte syklusene

2) Obligatorisk utskifting av bremsen for de ovennevnte syklusene

3) Utskifting av komponentene anbefales for de ovennevnte syklusene (unntatt støttefjærer for doble hjul)

## 7 Styring

Styringen produseres spesielt for porten i hver ordre. Koblingsskjemaet og programvarebeskrivelsen finnes i koblingsskapet.

- ▶ Legg koblingsskjemaet og programvarebeskrivelsen til denne håndboken.

Hvert koblingsskap har et nummer.

- ▶ Angi alltid dette nummeret hvis du kontakter oss med spørsmål.

## 8 Feil og utbedringer

Kontakt kundeservice hvis det oppstår feil.

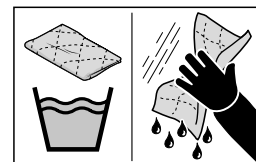
### Motorytelse

Driftsspenningen må være 230 V ± 5 % eller 400 V ± 5 %. Større avvik kan føre til problemer med motorens ytelse.

## 9 Renhold og pleie

Bruk varmt vann med et nøytralt rengjøringsmiddel (vanlig oppvaskmiddel, pH-verdi 7, Isopropanol 99,9 %). Ikke bruk skuremidler.

Benytt myke stoffkluter eller pusseskinn til rengjøringen. Skyll av smuss- og støvpartikler med rent vann.



## 10 Utvidelse og ombygning

### ⚠ ADVARSEL

#### Uegnede komponenter

Uegnede komponenter kan overbelaste portkonstruksjonen. Det kan føre til livsfarlige personskader.

- ▶ Bruk kun komponenter som er godkjent av produsenten.

Porten må bare utvides eller ombygges med produsenten godkjenning.

Garantien og produktansvaret bortfaller dersom du foretar konstruksjonsmessige endringer uten produsentens samtykke.

## 11 Demontering og avfallshåndtering

### ⚠ ADVARSEL



#### Deler som faller ned

Under demonteringen kan det falle ned deler og skade personer eller gjenstander.

#### Kledning (ekstraustyr)

- ▶ Fest kledningen (f.eks. med en gaffeltruck) før du demonterer den.

#### Aksling

- Hvis akslingen støttes av motoren, fester du først akslingen på motorsiden. Demonter deretter motoren, f.eks. med en gaffeltruck.

Demonter porten bare hvis du er sakkyndig (kompetent person i henhold til EN 12635). Det vil si at du har en egnet utdanning, kvalifiserte kunnskaper og praktisk erfaring for en korrekt og sikker demontering.

Følg alle gjeldende forskrifter for arbeidssikkerhet under demonteringen.

### 11.1 Port med fleksibel portblad

1. Åpne porten helt.
2. Rull porten forsiktig opp med manuell nøddrift.
3. Vikle et kraftig klebebånd, f.eks. pakketape rundt portbladet flere ganger. Dette forhindrer at portbladet ruller ned.
4. Kjør en gaffeltruck med en egnet pall eller bæreramme under akslingen. Akslingen må ligge på pallen eller bærerammen.
5. Løsne festet for lager og motor.
6. Løft akslingen eller overdelen med motor fra konsollene.

### FORSIKTIG

#### Sørg for at motoren ikke kan gli ned fra akseltappen.

- ▶ Hold akslingen eller overdelen vannrett under nedsenkingen.
- 7. Demonter portåpnerskinnene eller sideelementene og konsollene.
- 8. Demonter porten i enkeltdele. Sørg for fagmessig avfallshåndtering.

### 11.2 Port med fast portblad

1. Sikre portbladet mot å falle ned.
2. Demonter portbladet segment for segment.
3. Avlast fjærene i sidedelen eller flytt motvekten til nedre endeposisjon.
4. Demonter akslingen eller overdelen med motor fra konsollene.

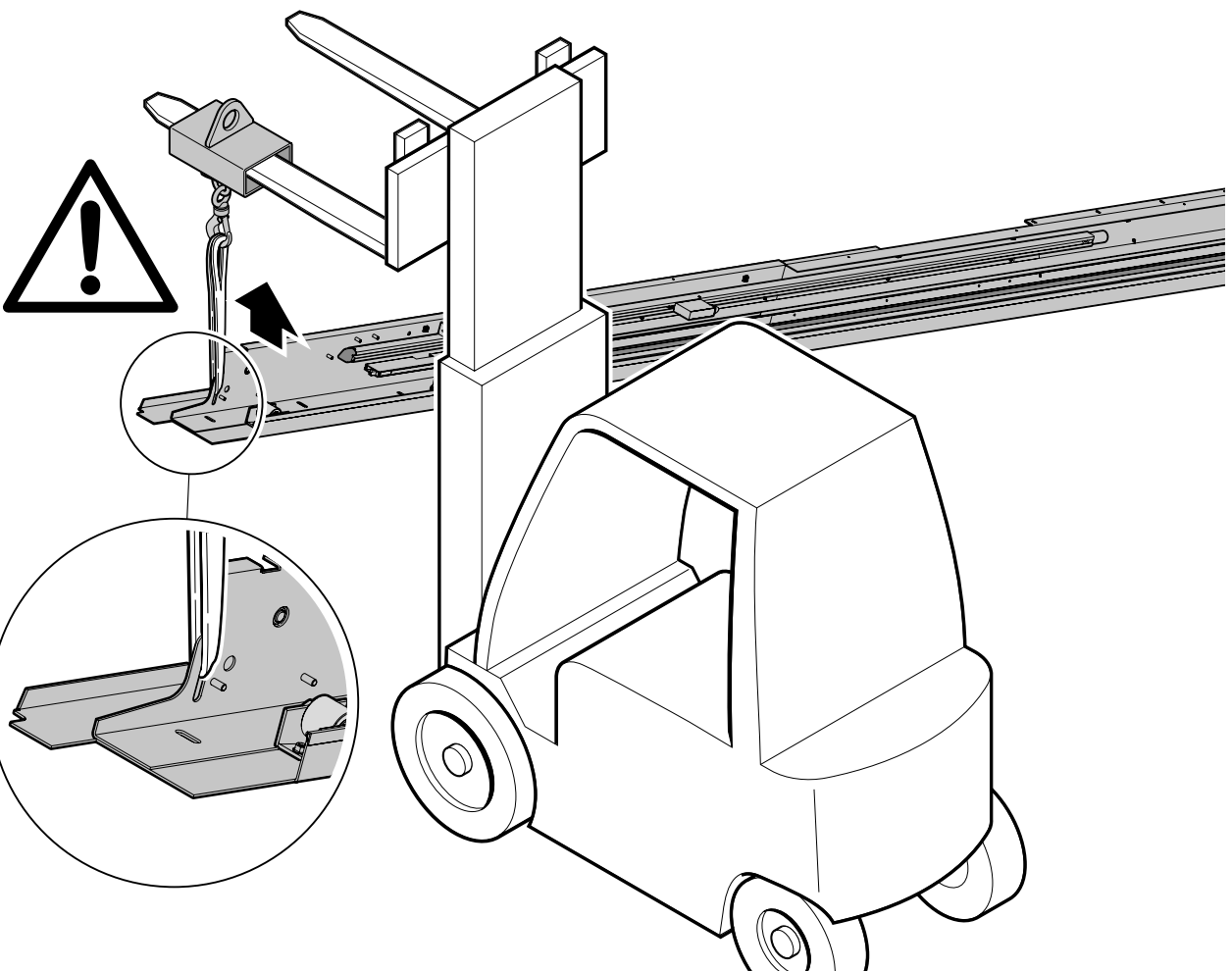
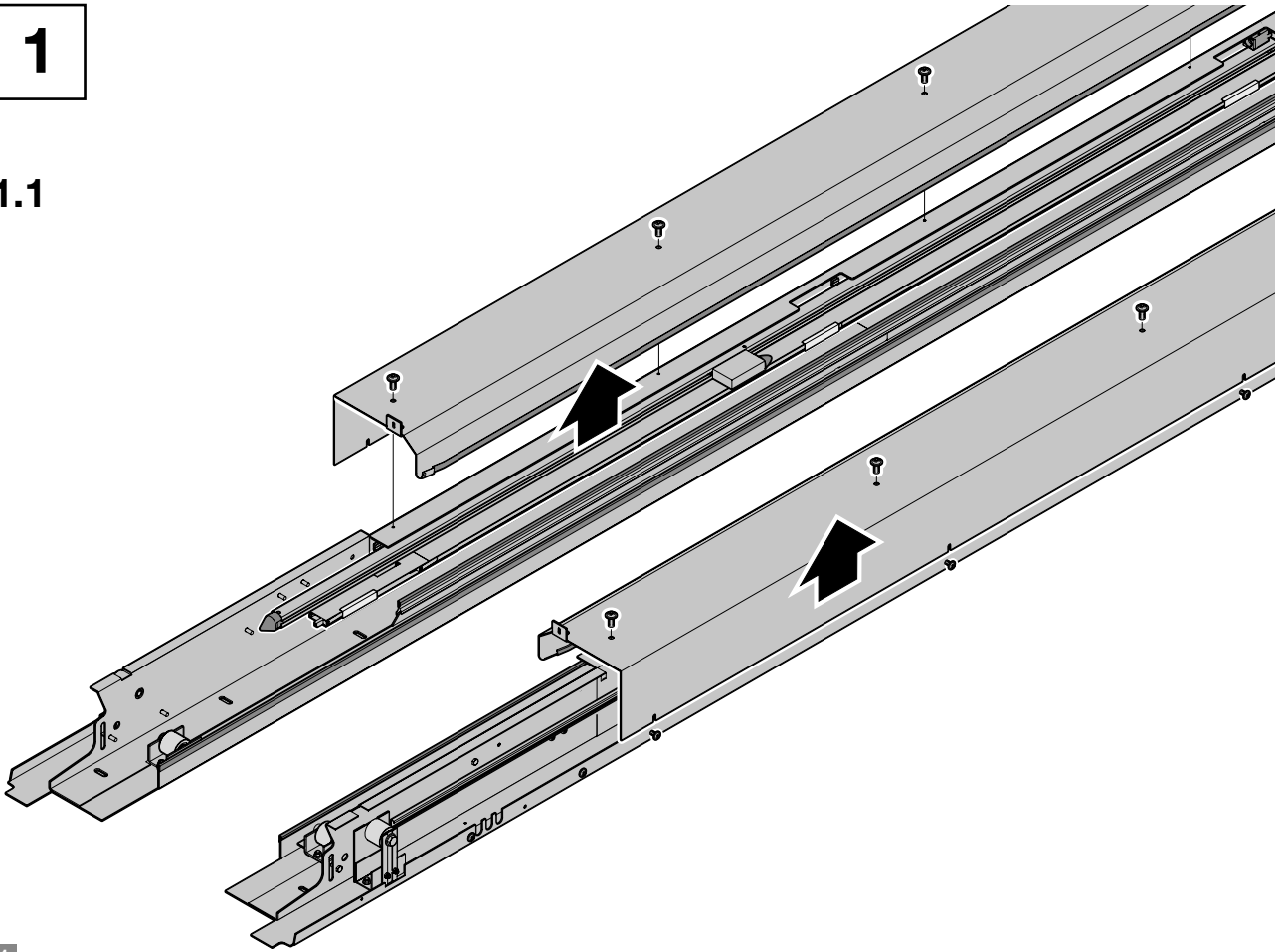
### FORSIKTIG

#### Sørg for at motoren ikke kan gli ned fra akseltappen.

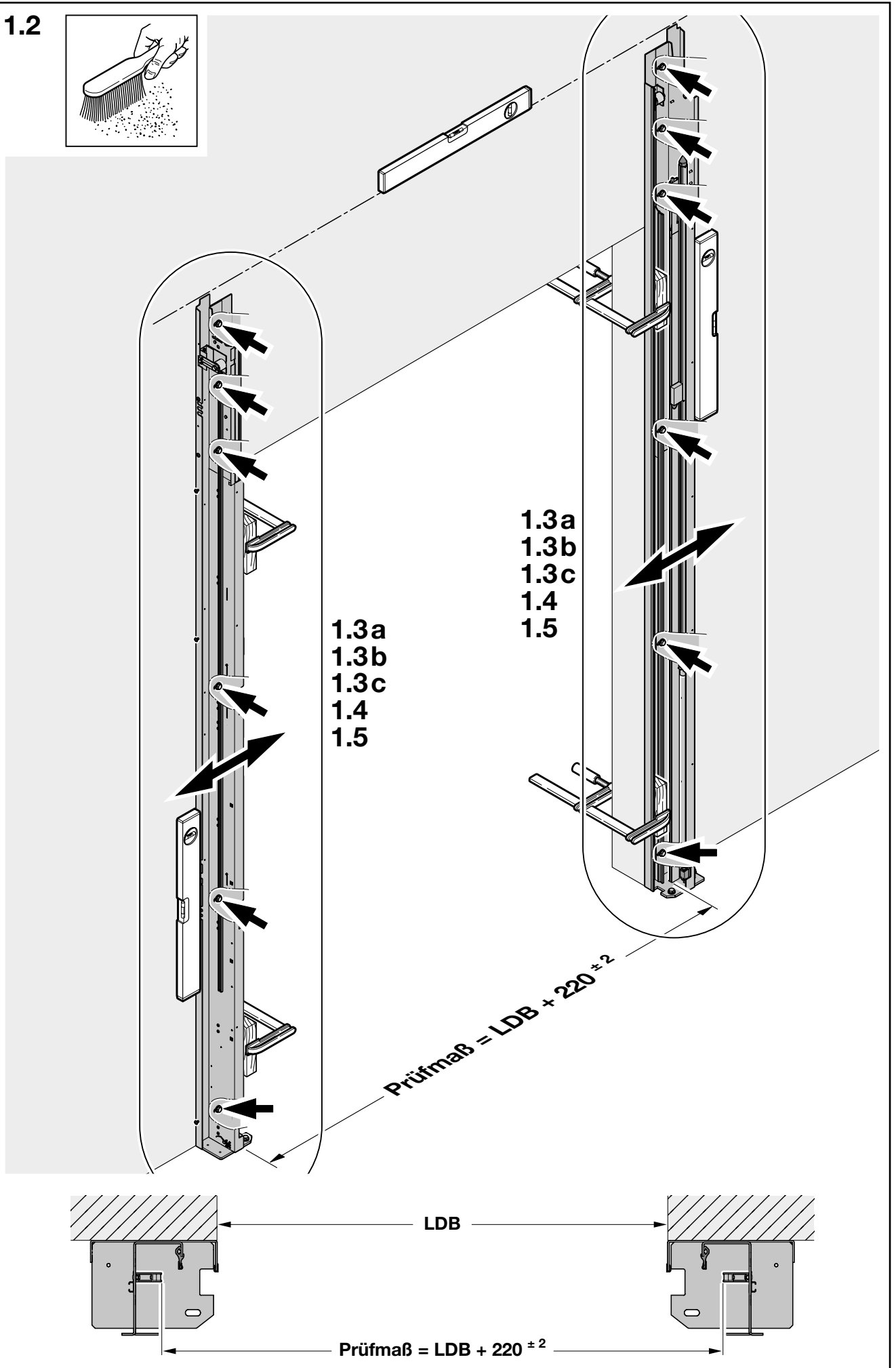
- ▶ Hold akslingen eller overdelen vannrett under nedsenkingen.
- 5. Demonter portåpnerskinnene eller sideelementene og konsollene.
- 6. Demonter porten i enkeltdele. Sørg for fagmessig avfallshåndtering.

1

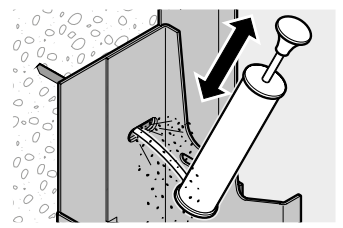
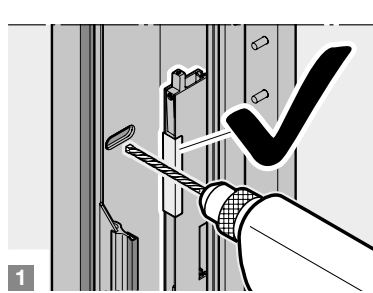
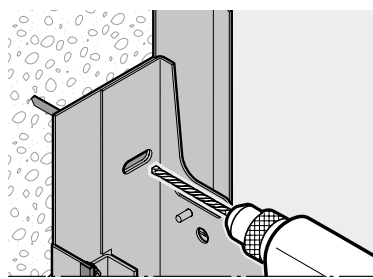
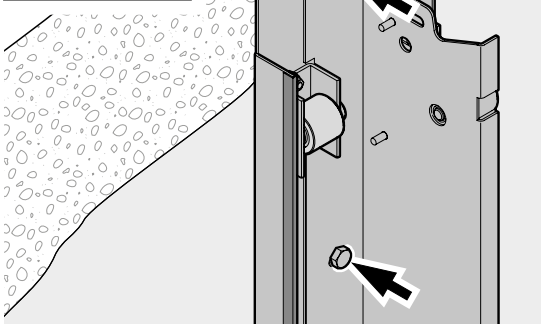
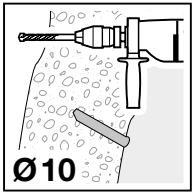
1.1



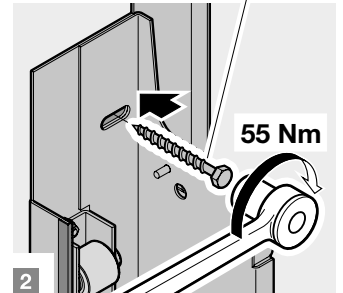
1.2



### 1.3a

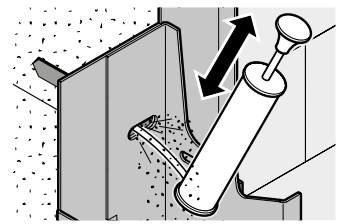
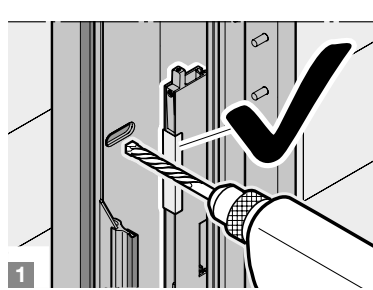
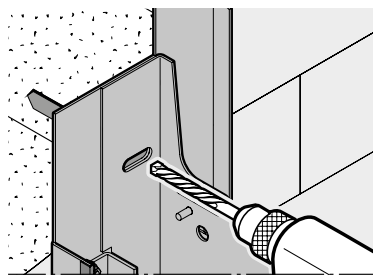
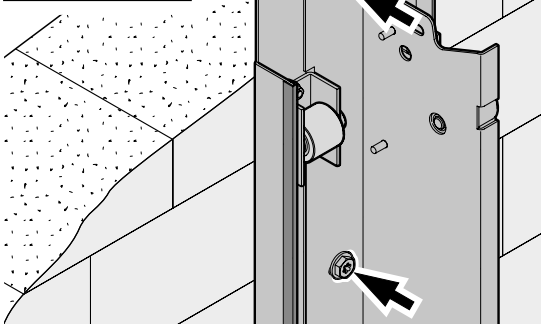
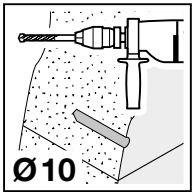


MM 12 x 90

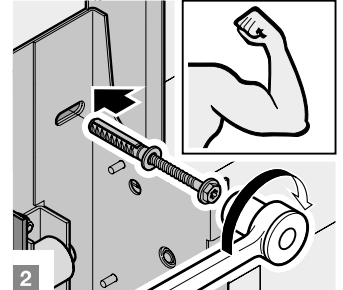


55 Nm

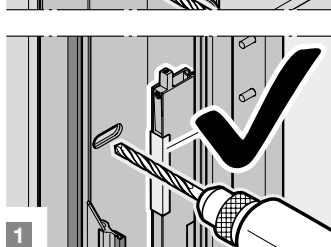
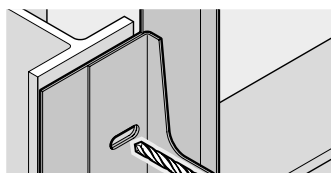
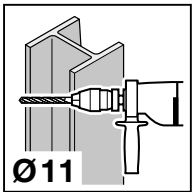
### 1.3b



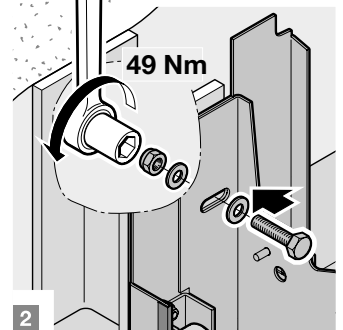
SXRL 10 x 60 FUS



### 1.3c

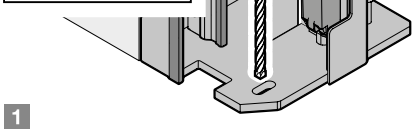
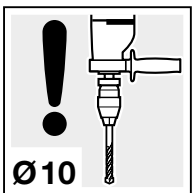


DIN933 M10 x 50  
DIN125 Ø10,5  
DIN985 M10

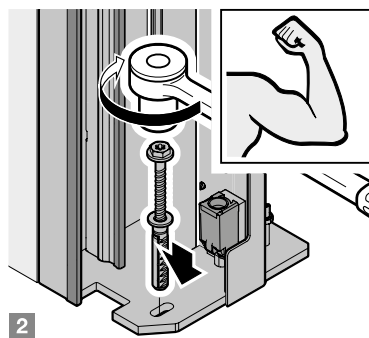


49 Nm

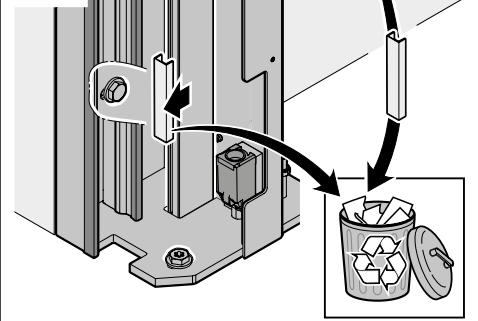
### 1.4



SXRL 10 x 60 FUS

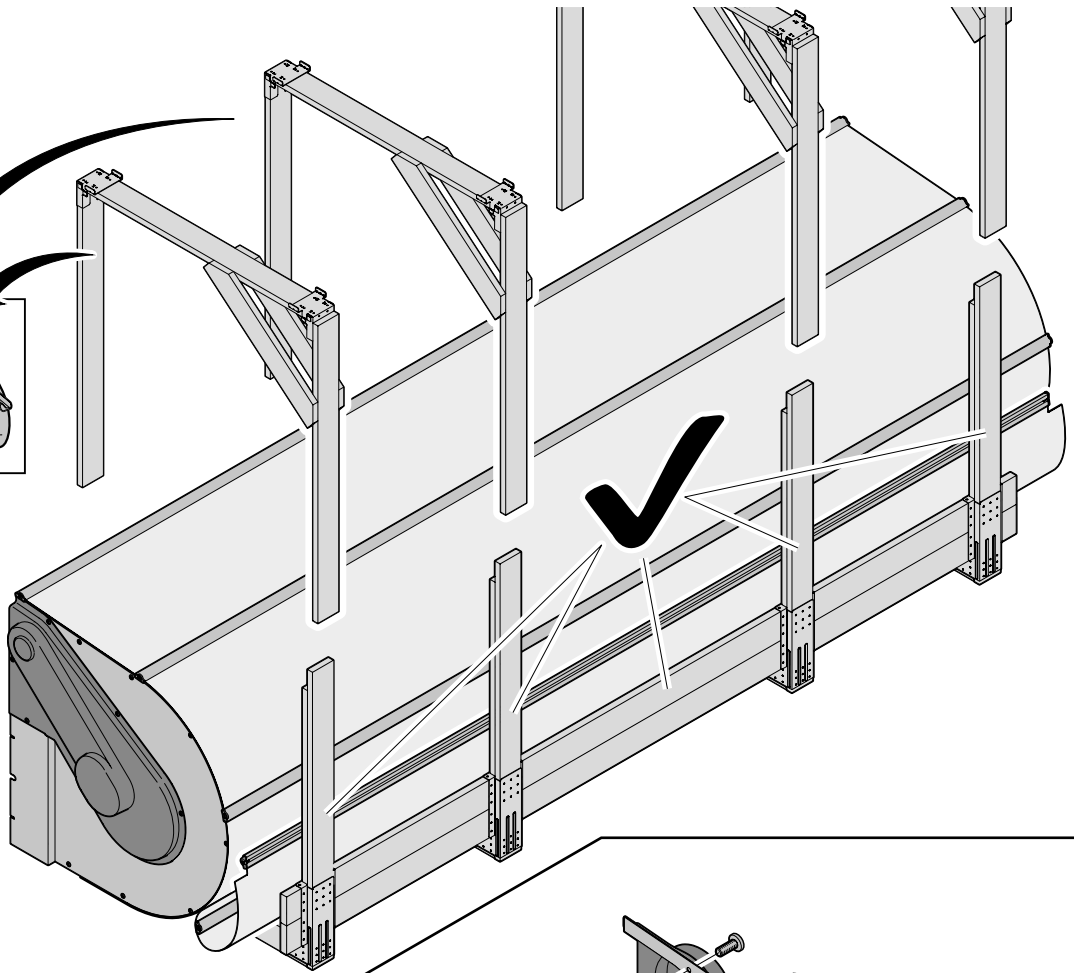
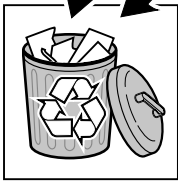


### 1.5

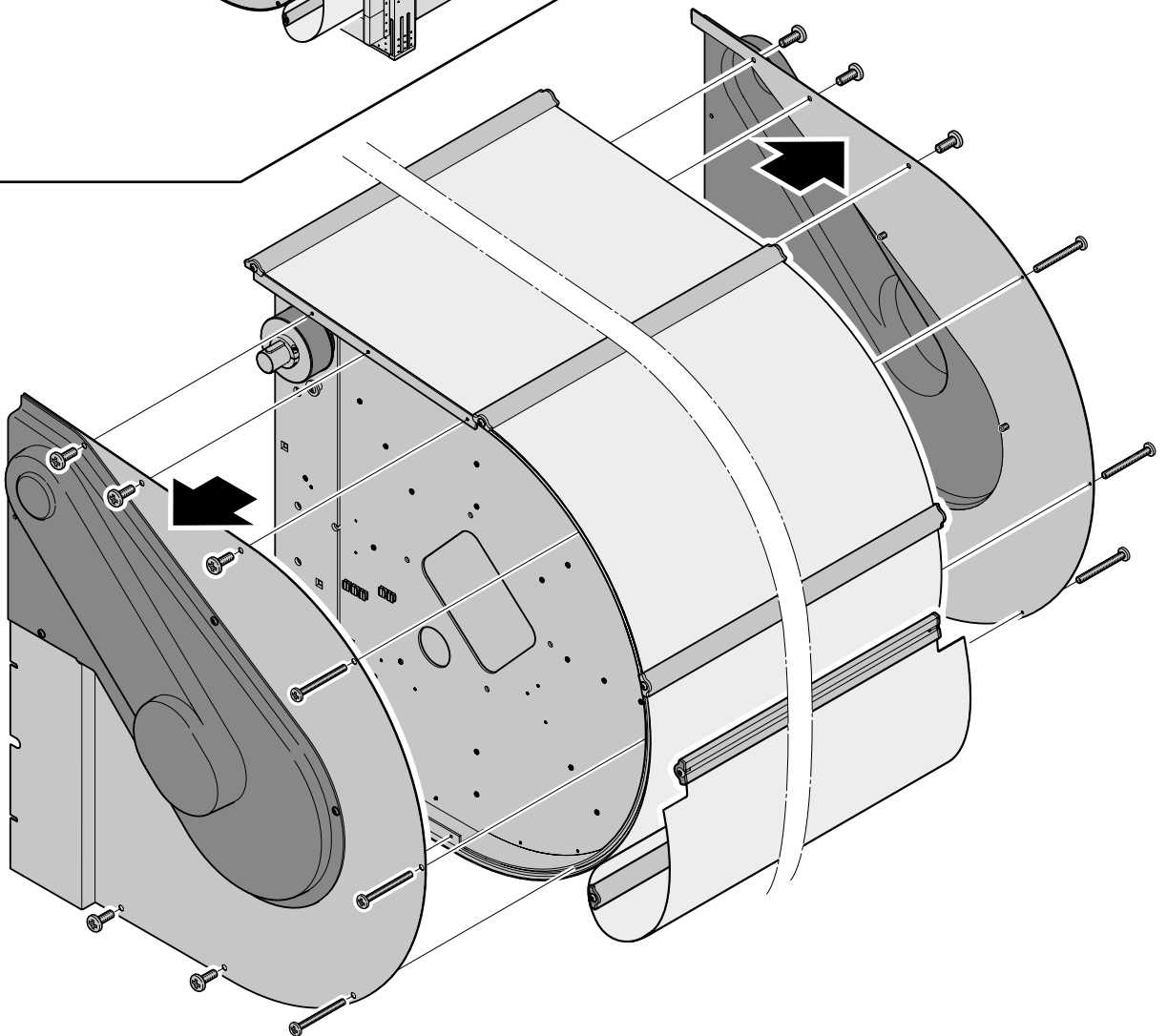


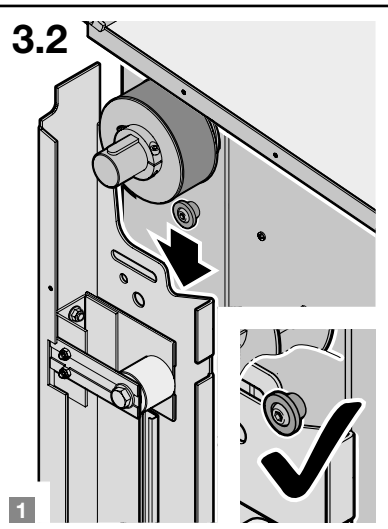
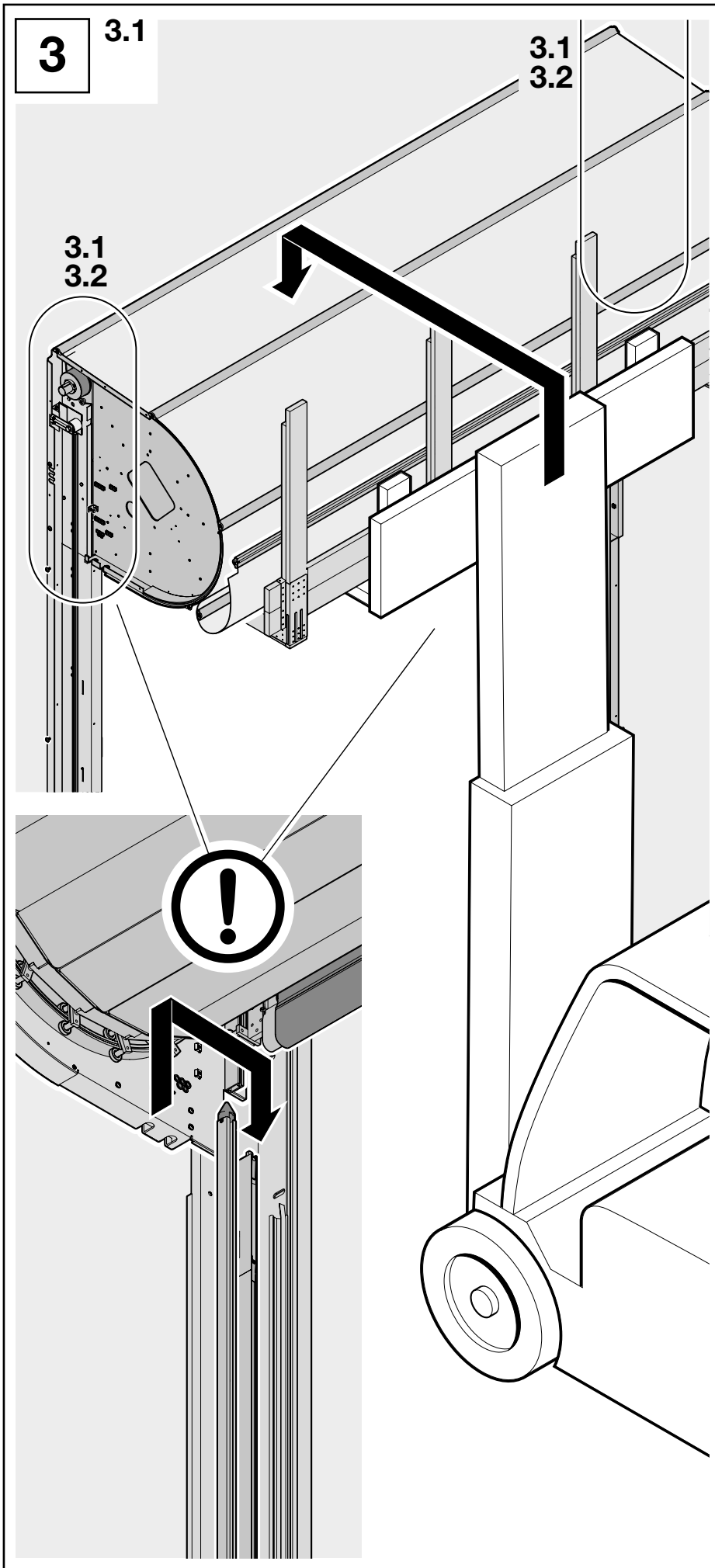
2

2.1

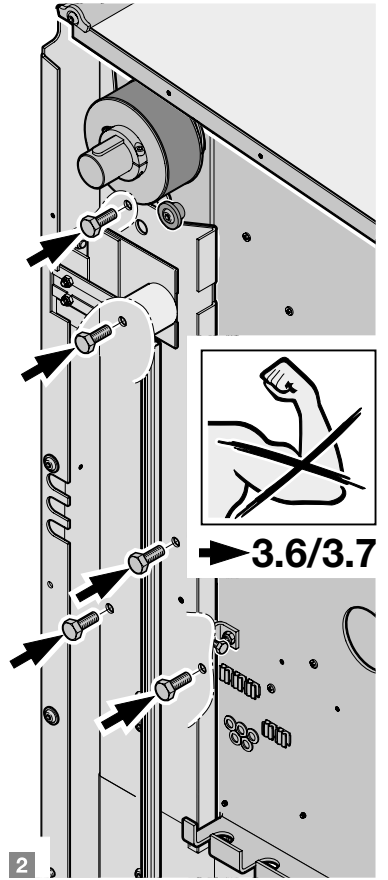


2.2

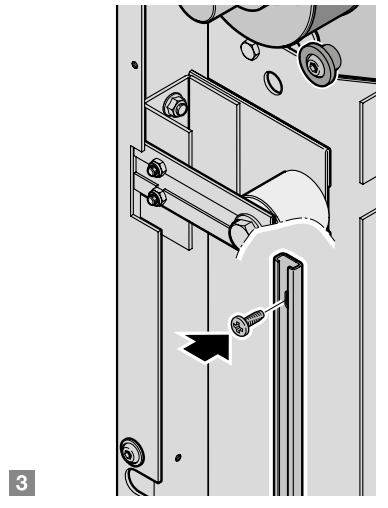




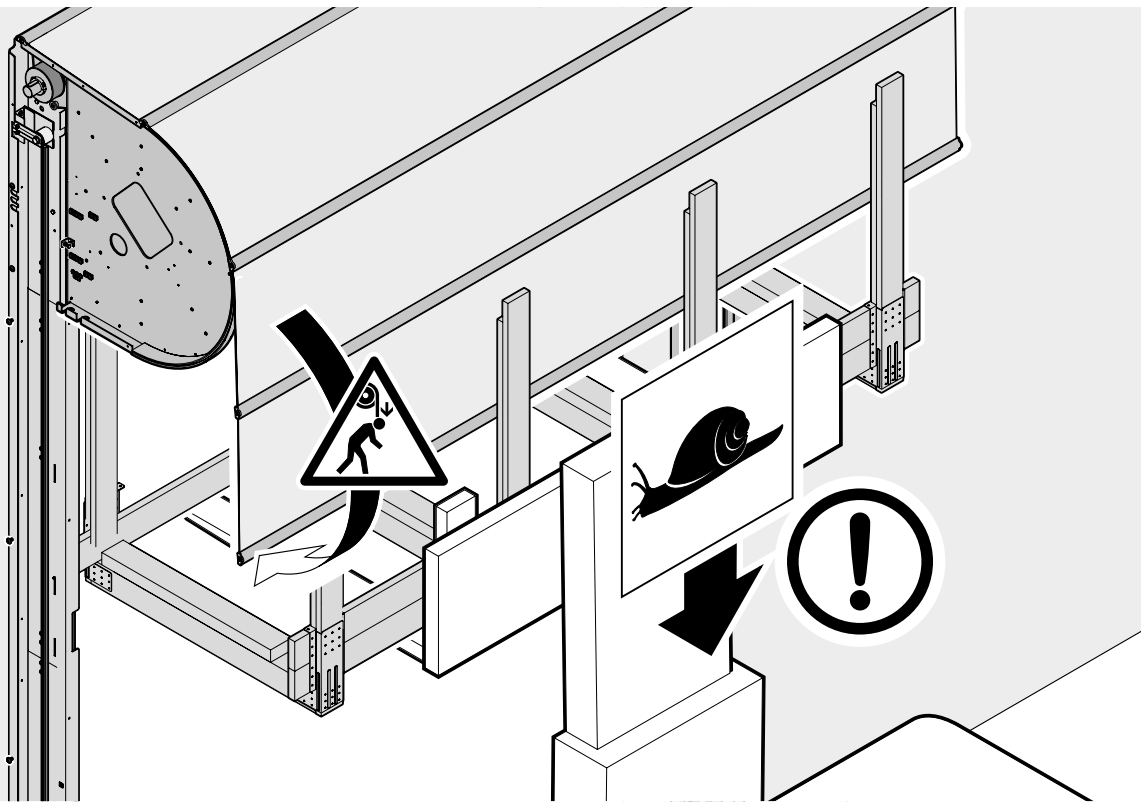
DIN933 M8 x 25



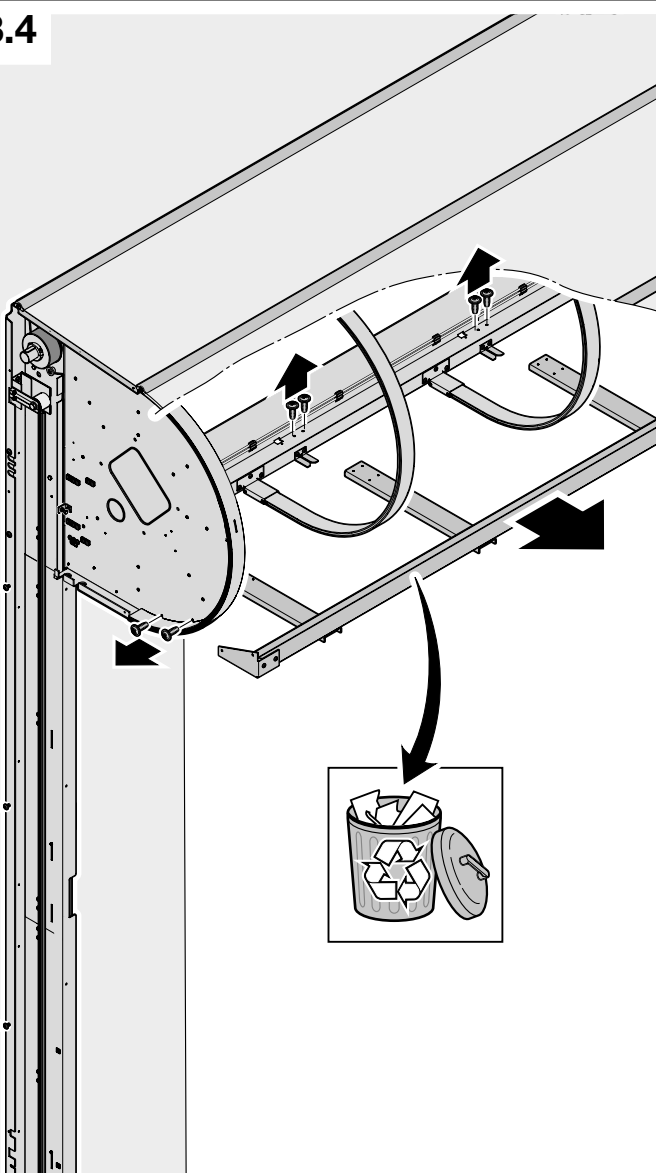
DIN7500-1 M4 x 8



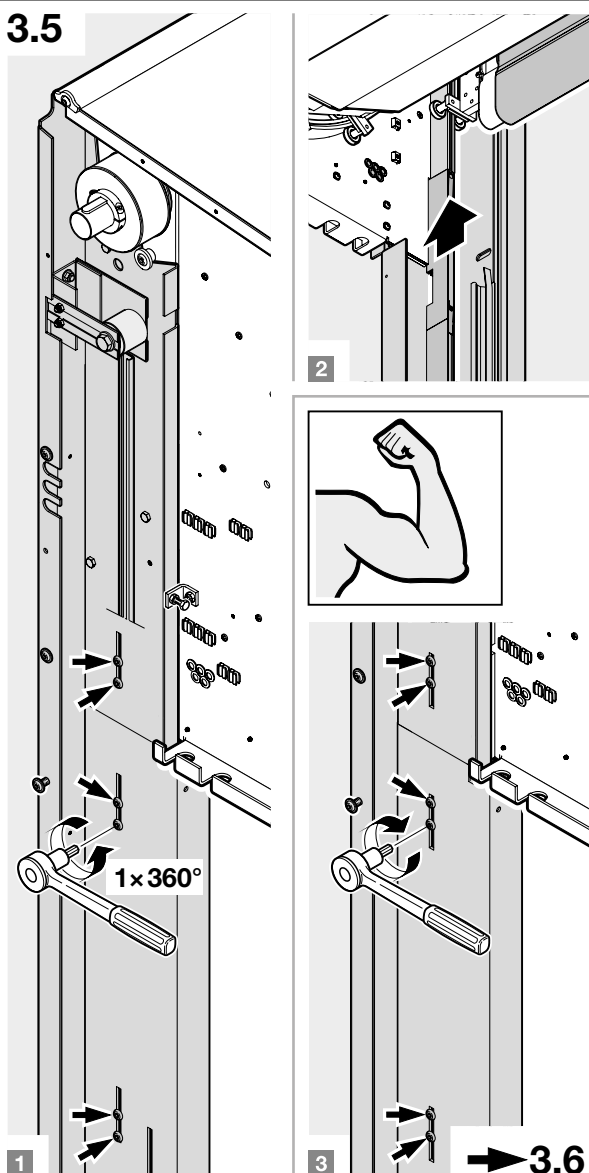
3.3



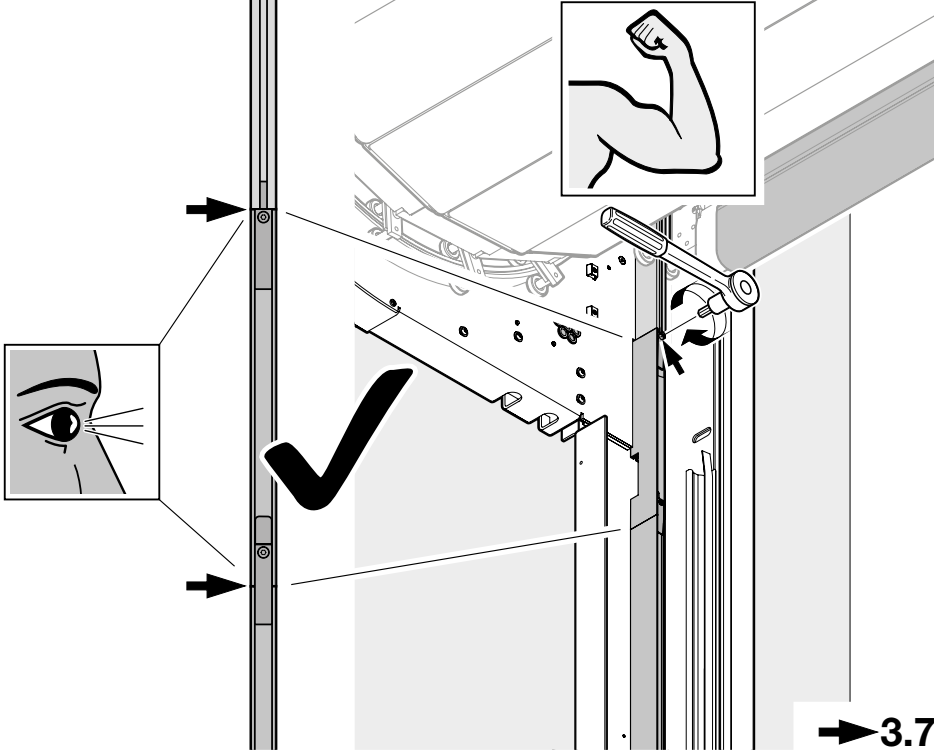
3.4



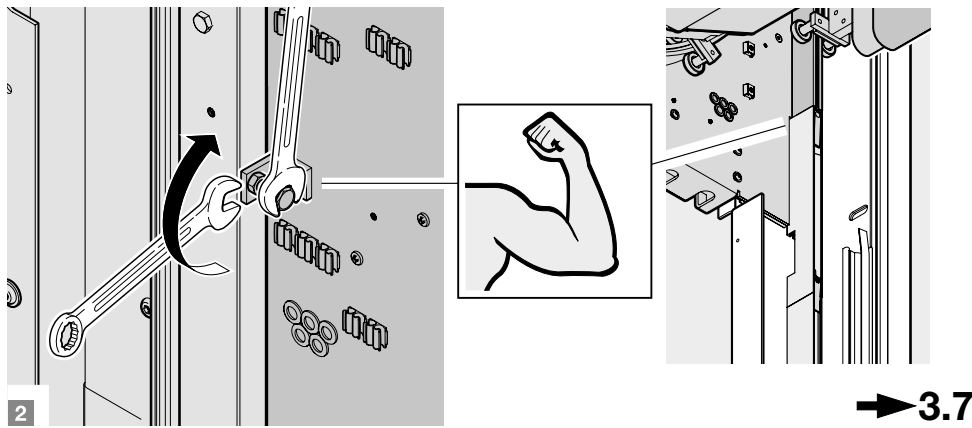
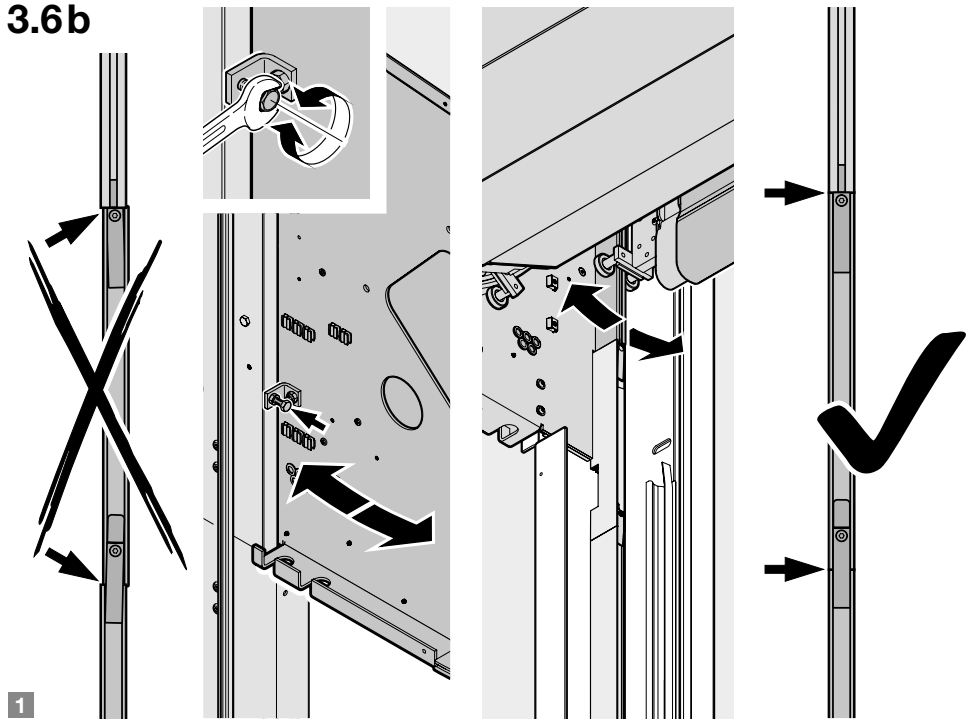
3.5



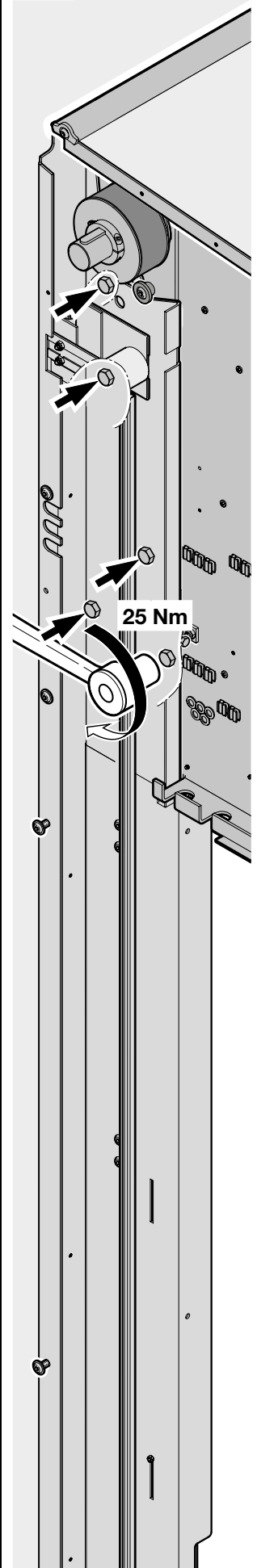
3.6a



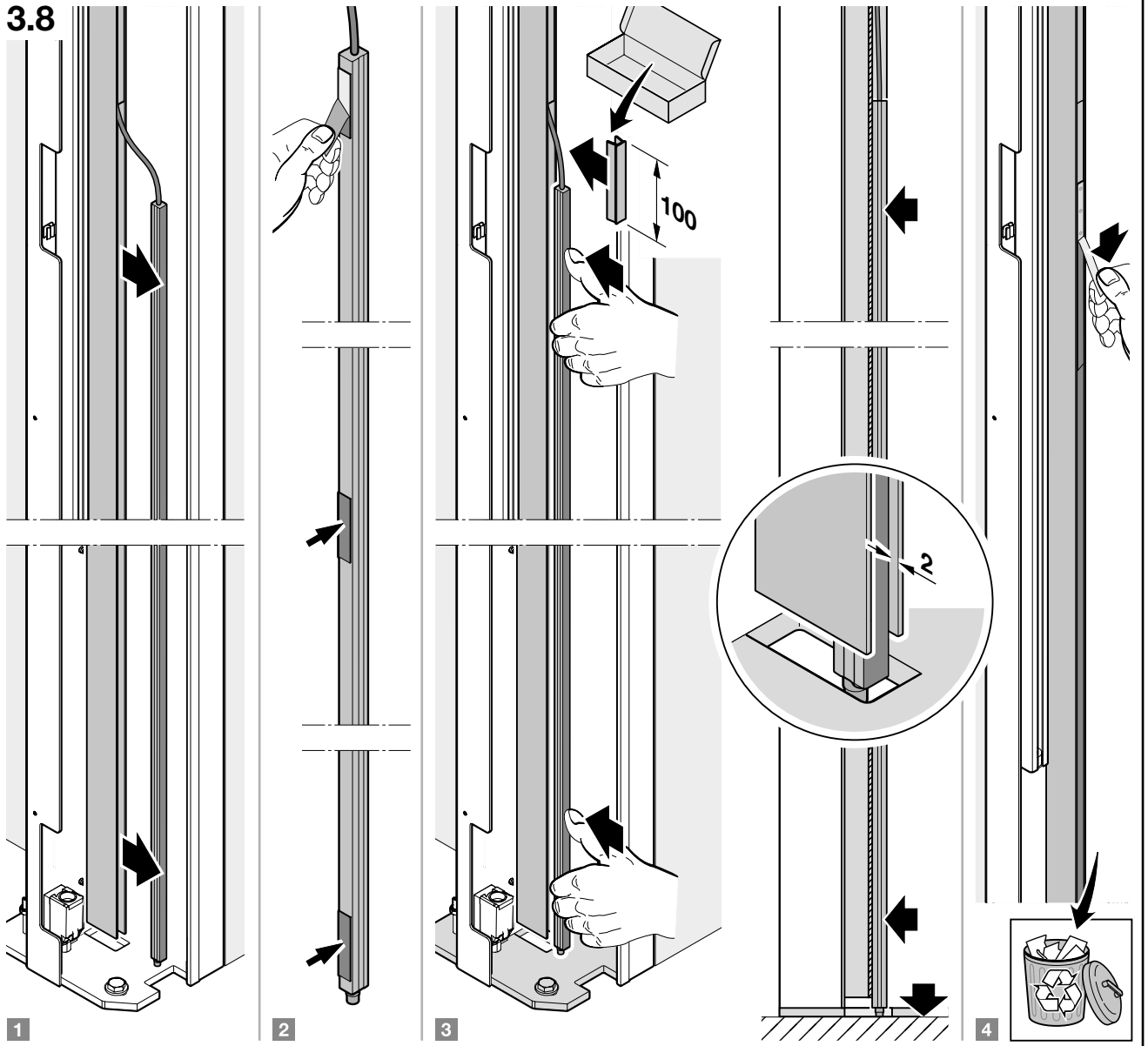
3.6b



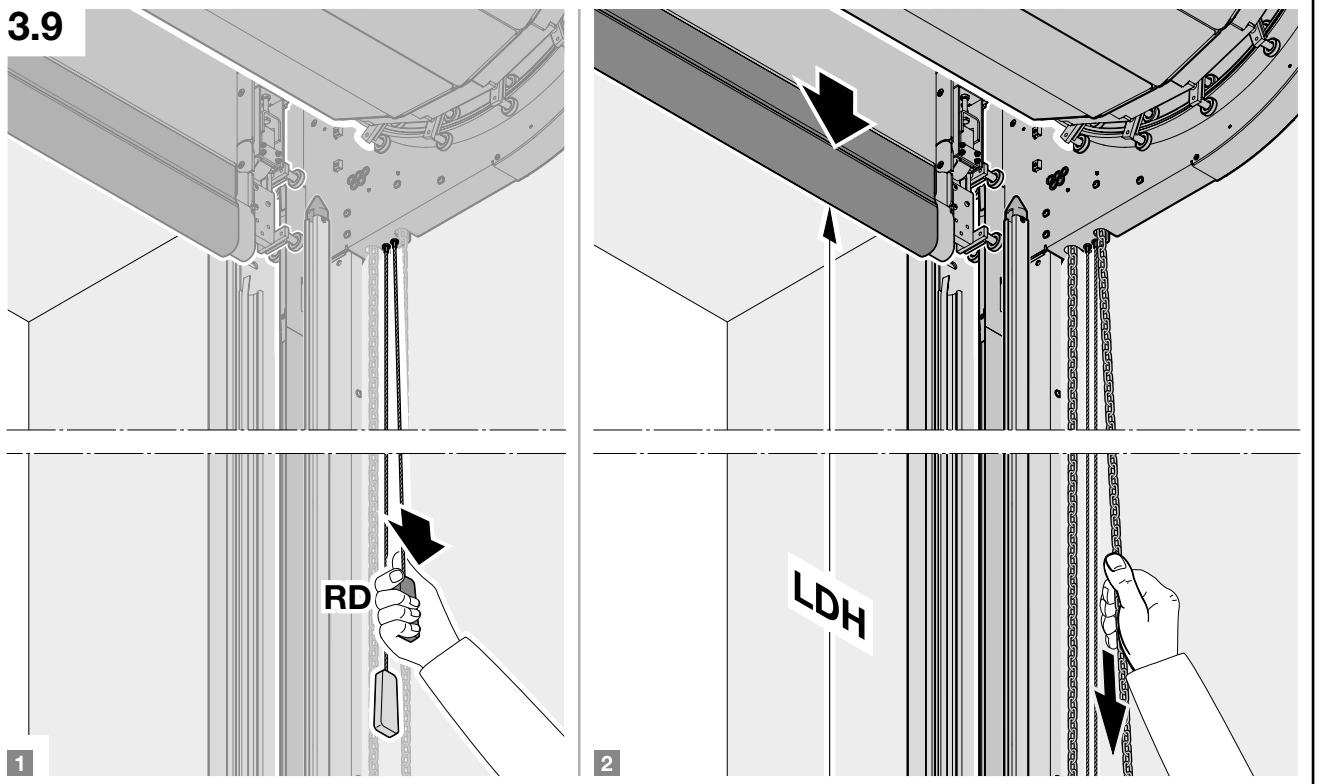
3.7



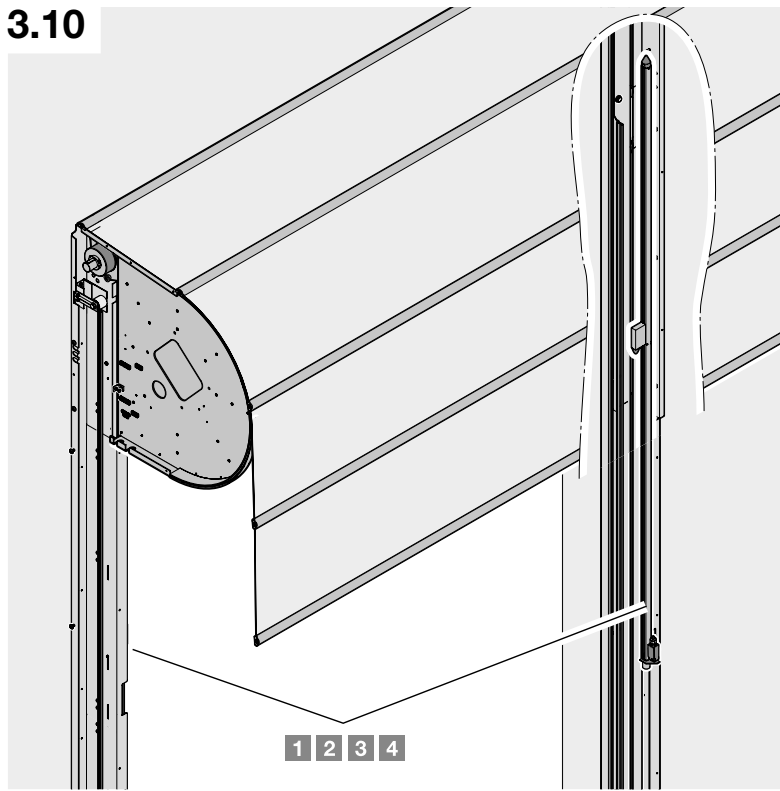
3.8



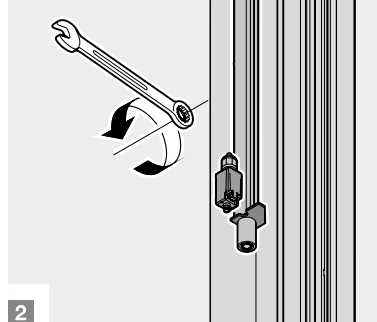
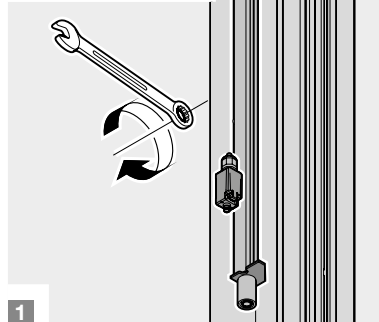
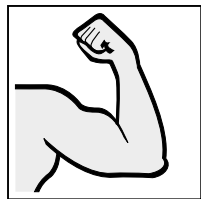
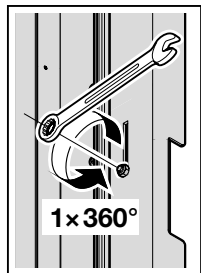
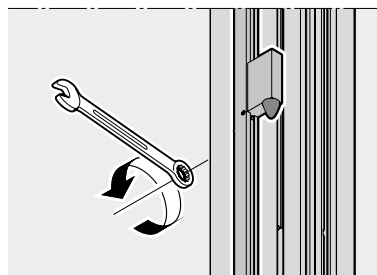
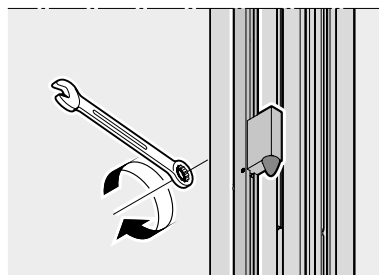
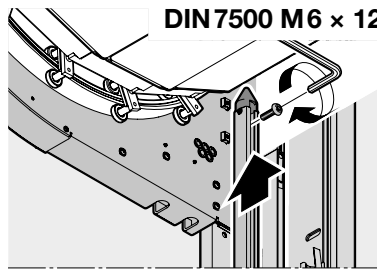
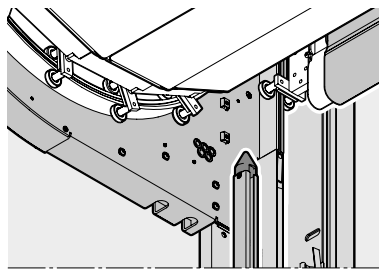
3.9



# 3.10

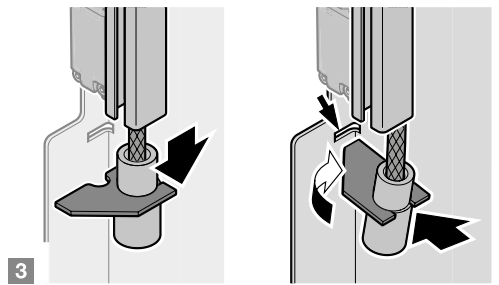


1 2 3 4

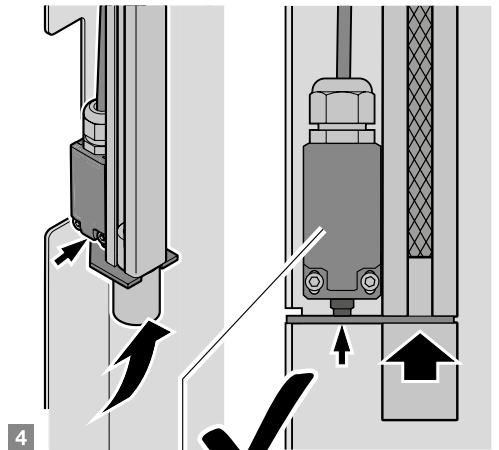


1

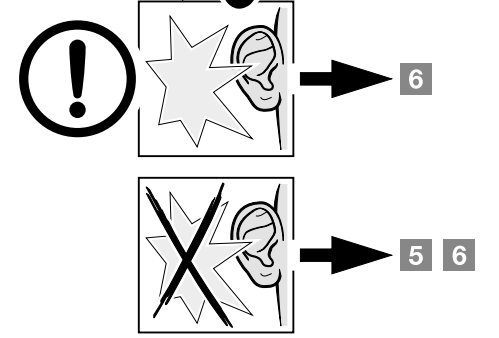
2



3



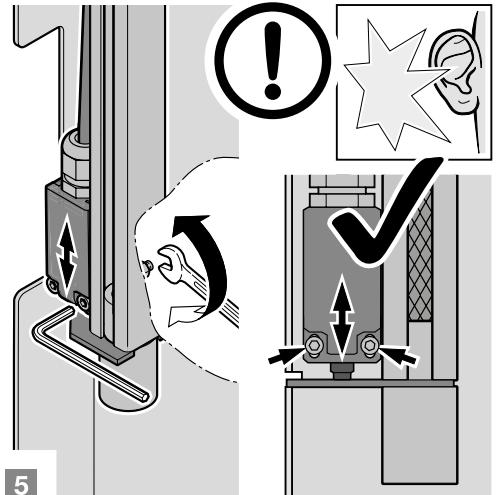
4



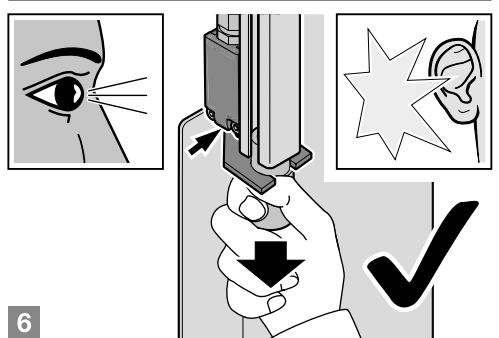
6

5

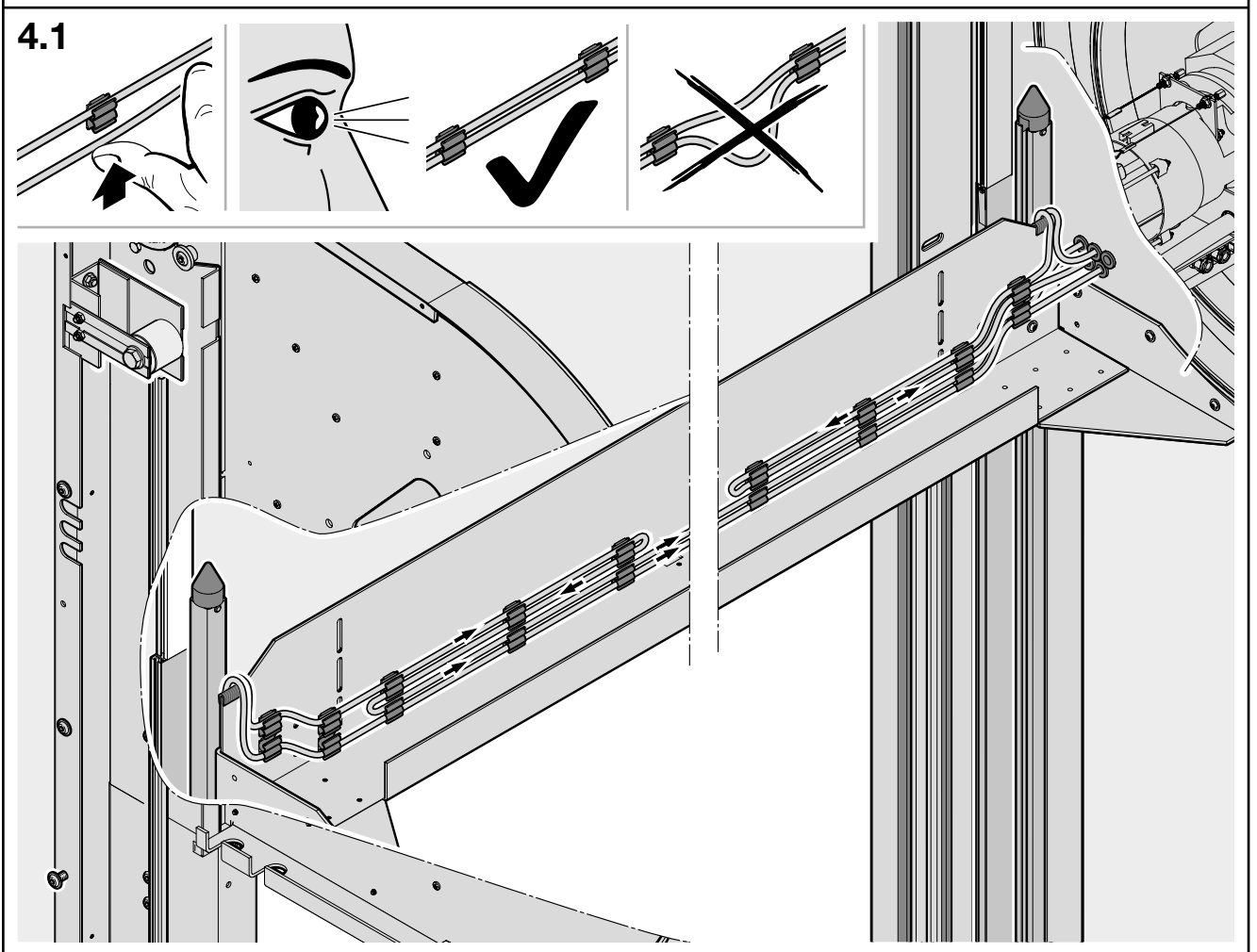
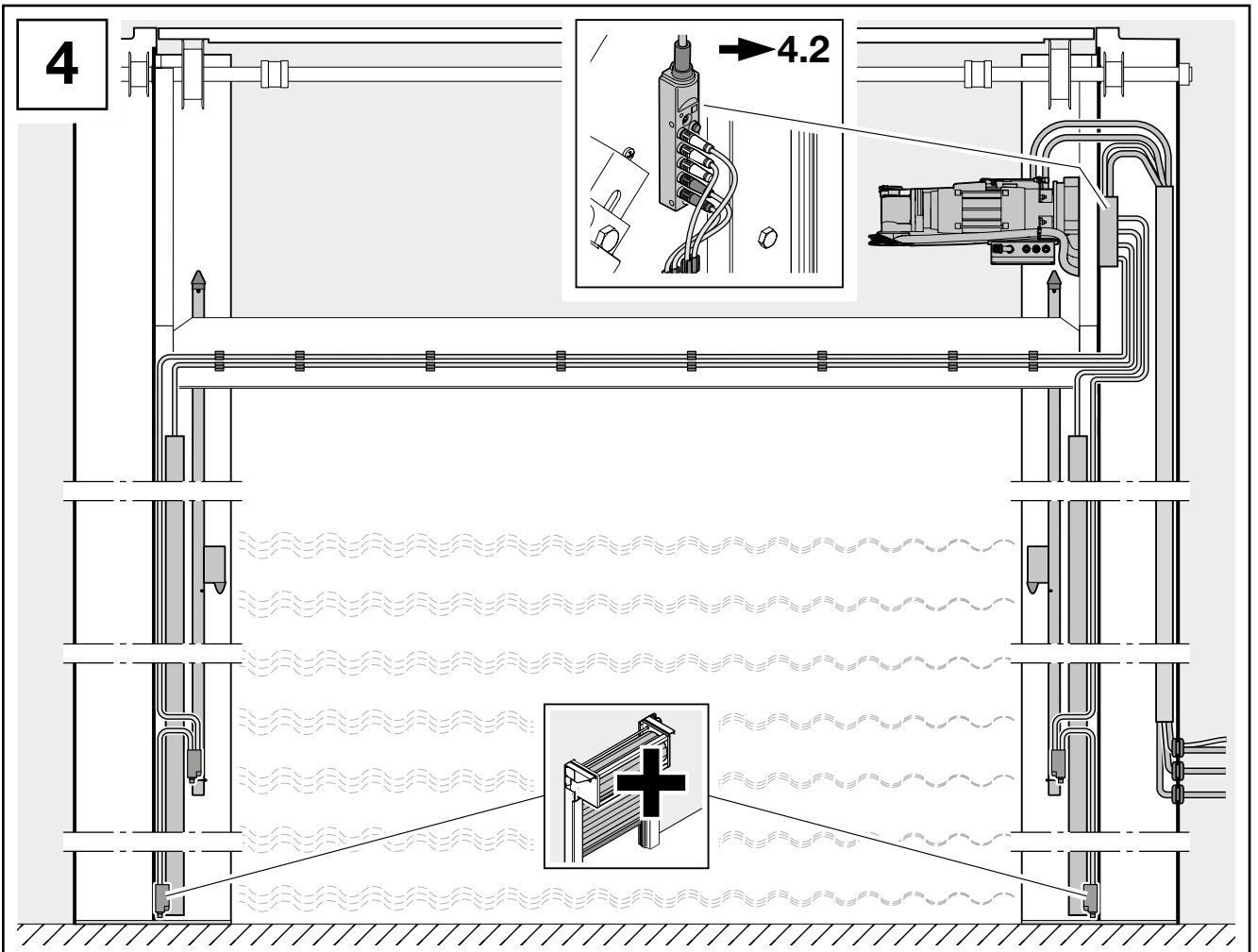
6



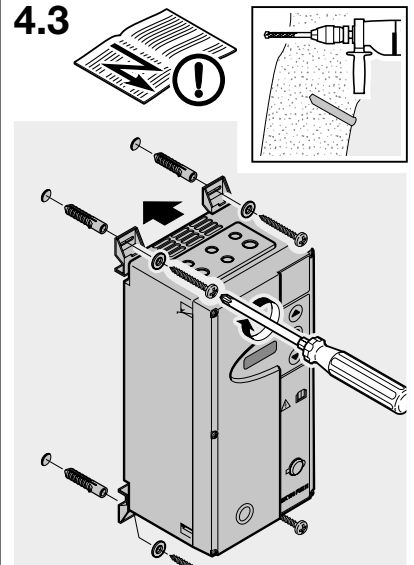
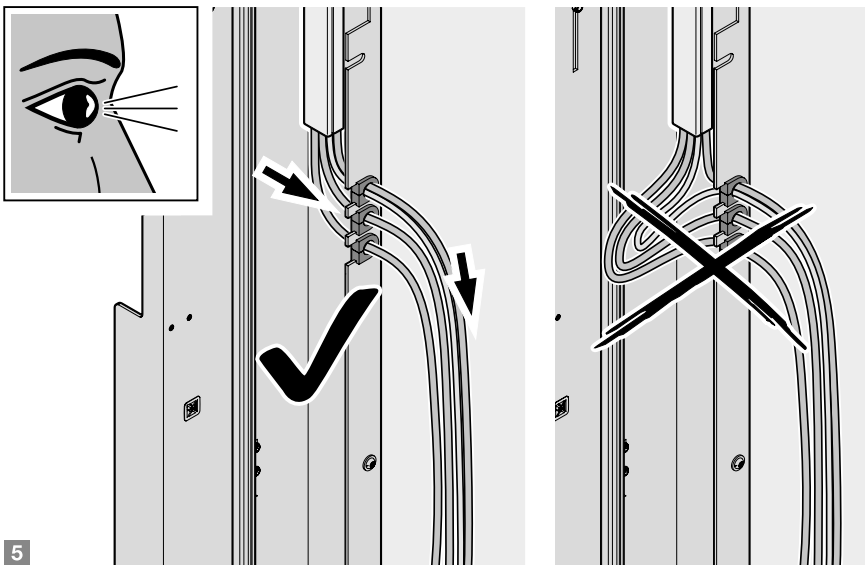
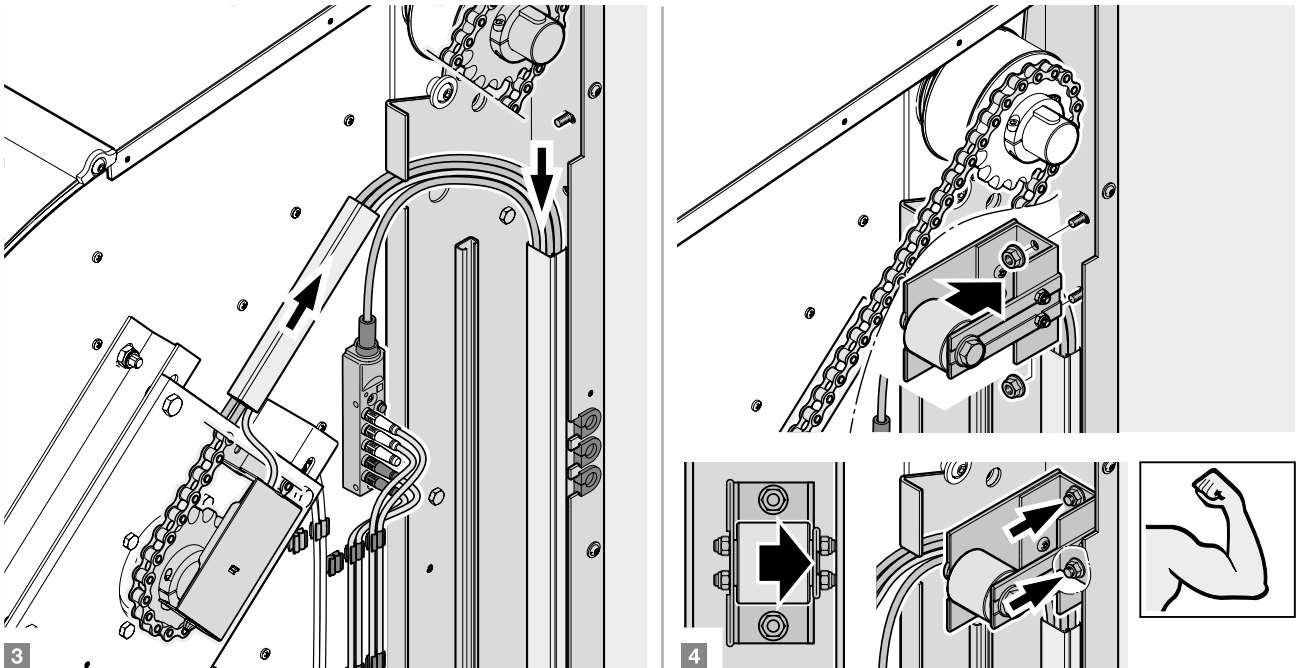
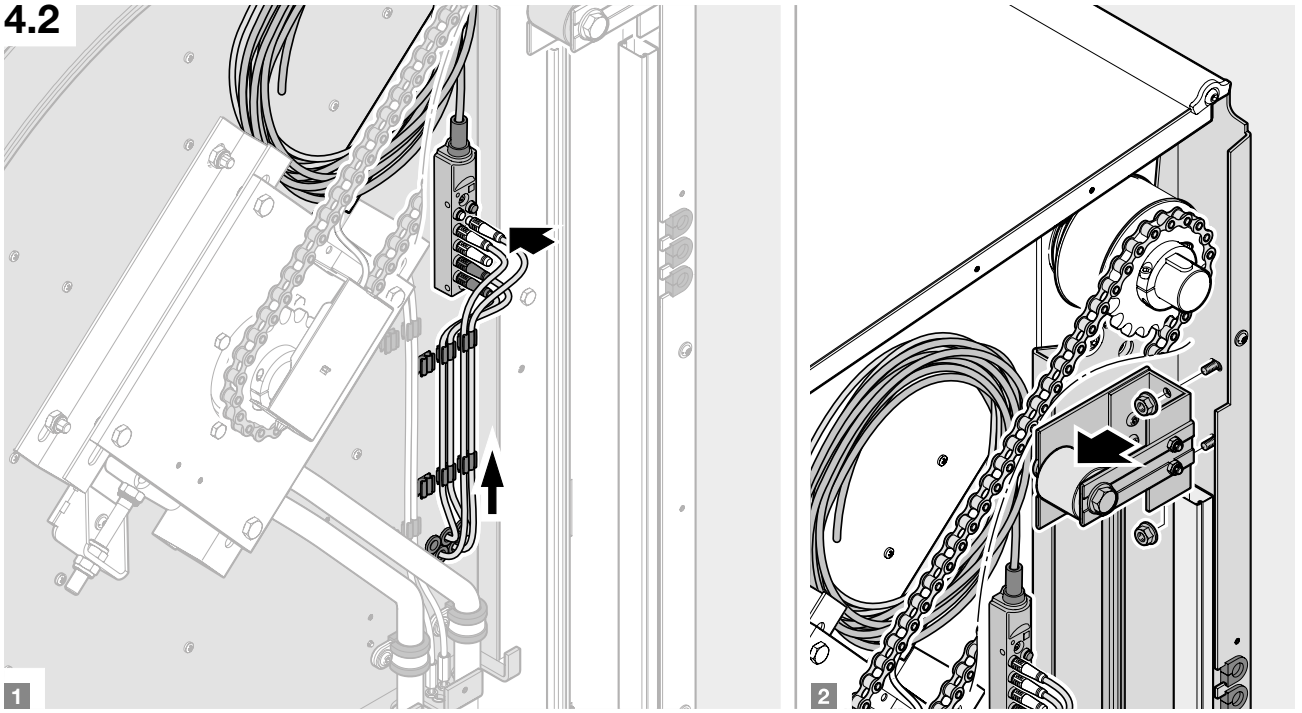
5

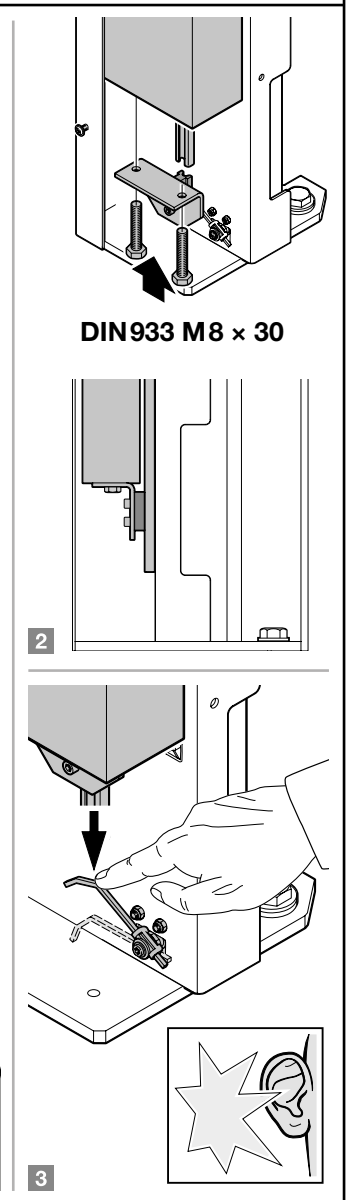
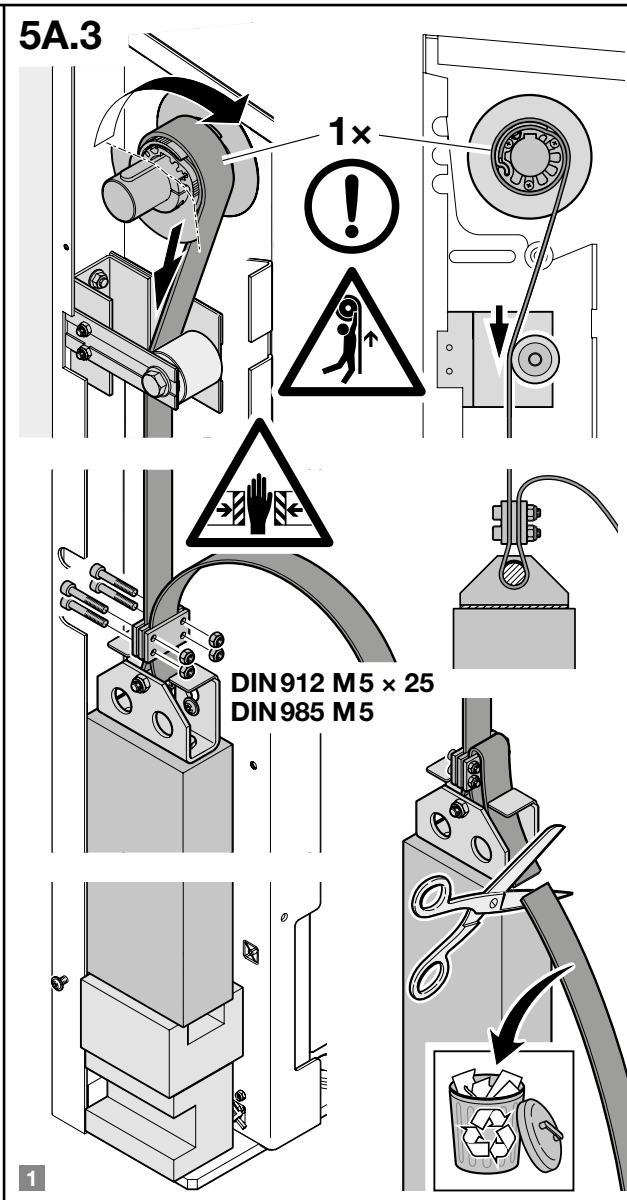
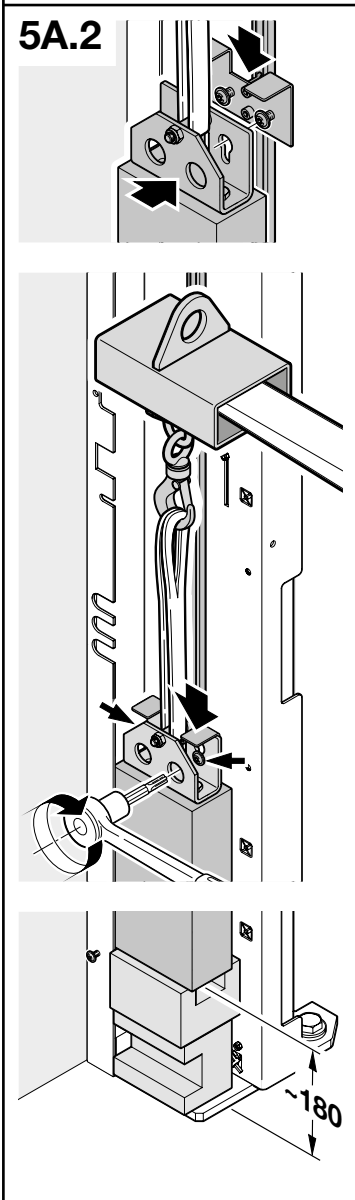
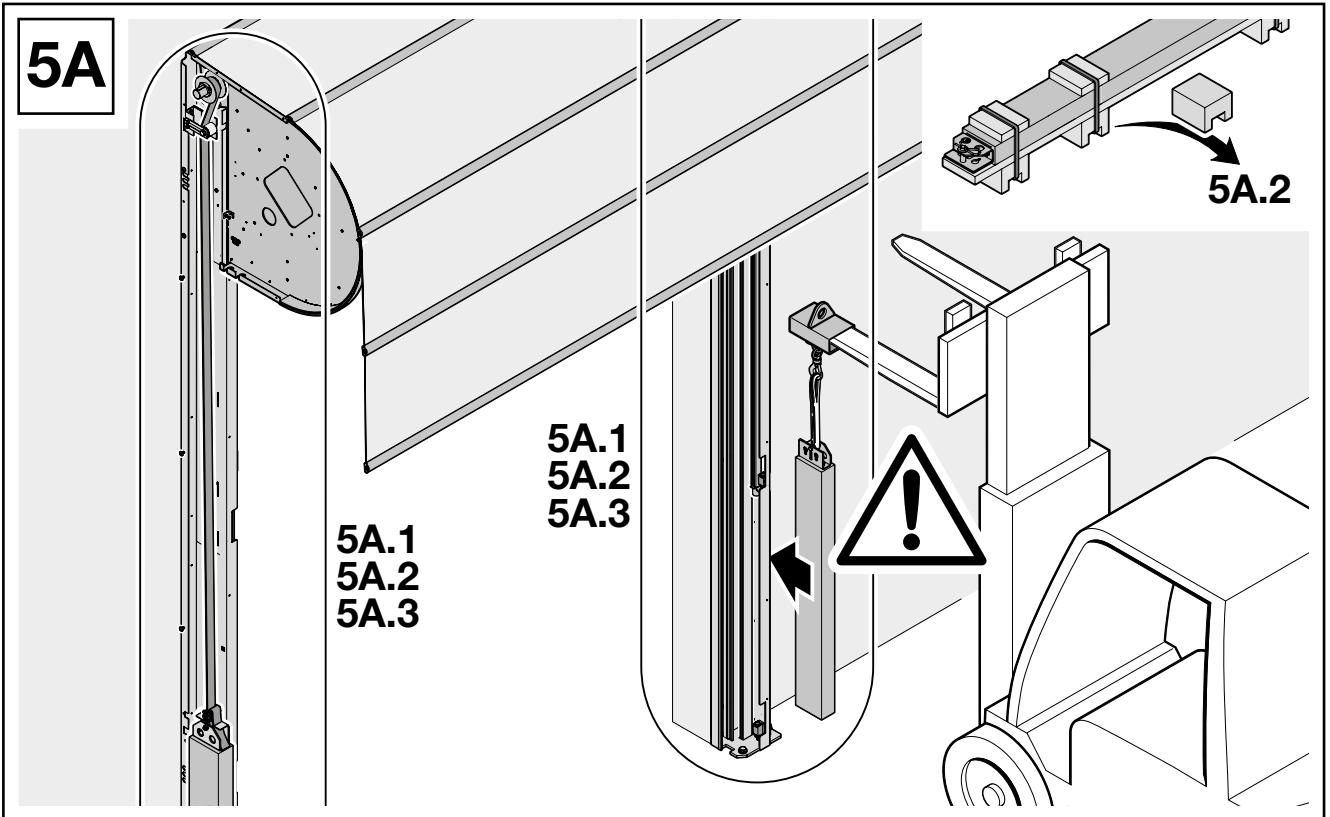


6

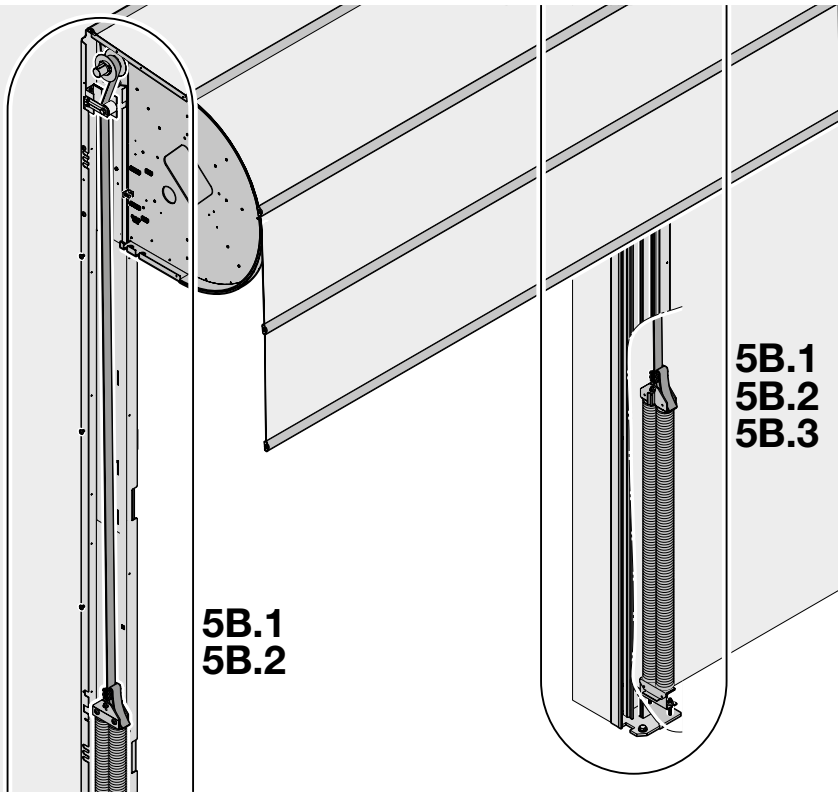


# 4.2

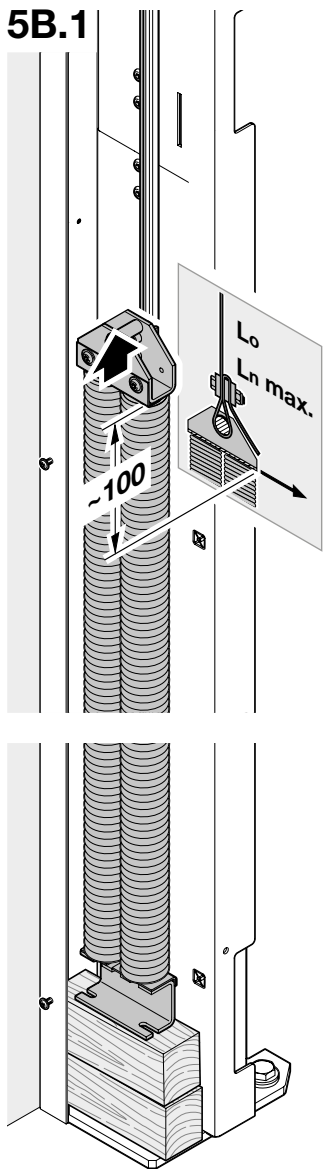




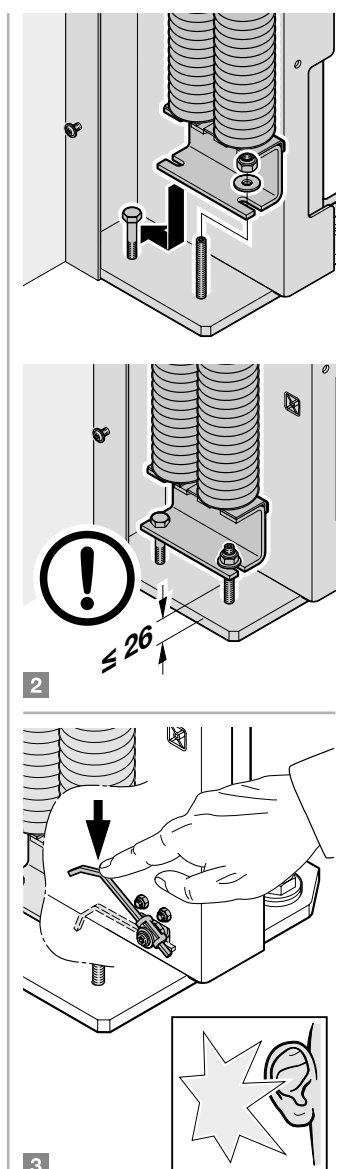
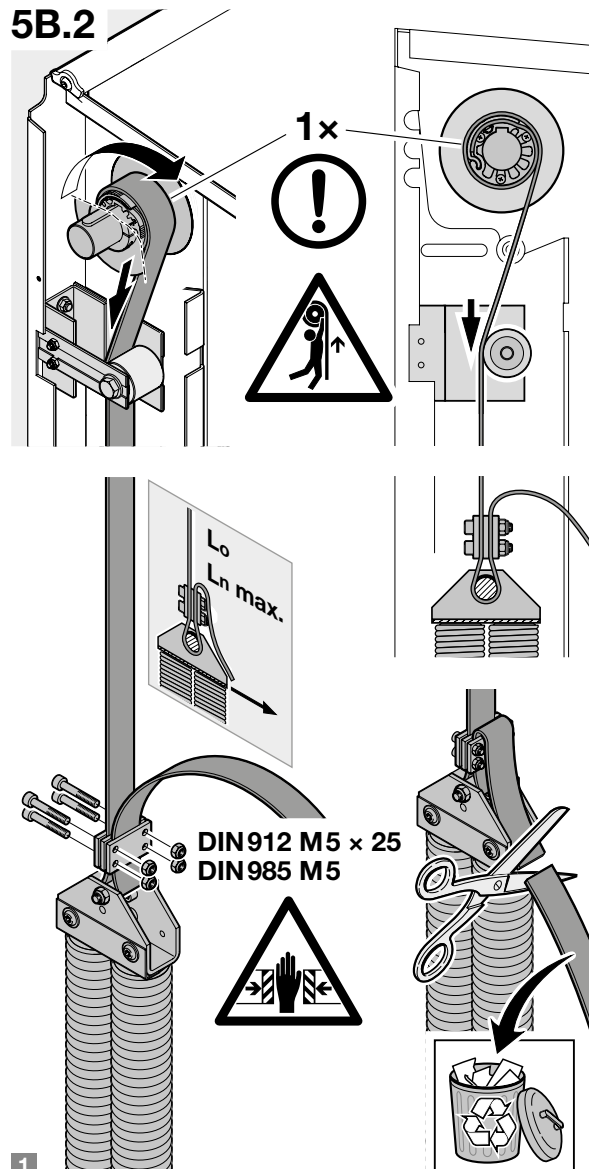
# 5B



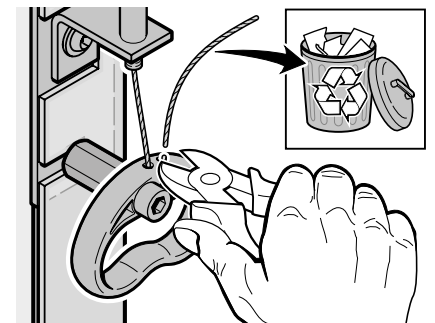
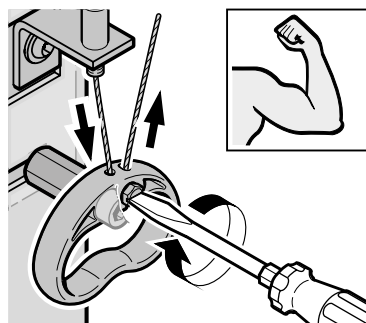
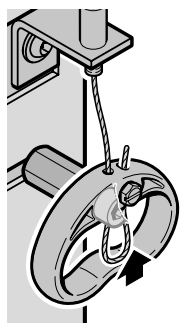
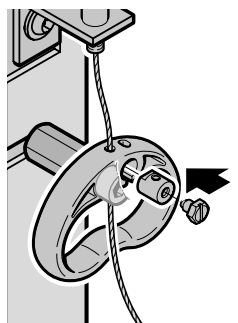
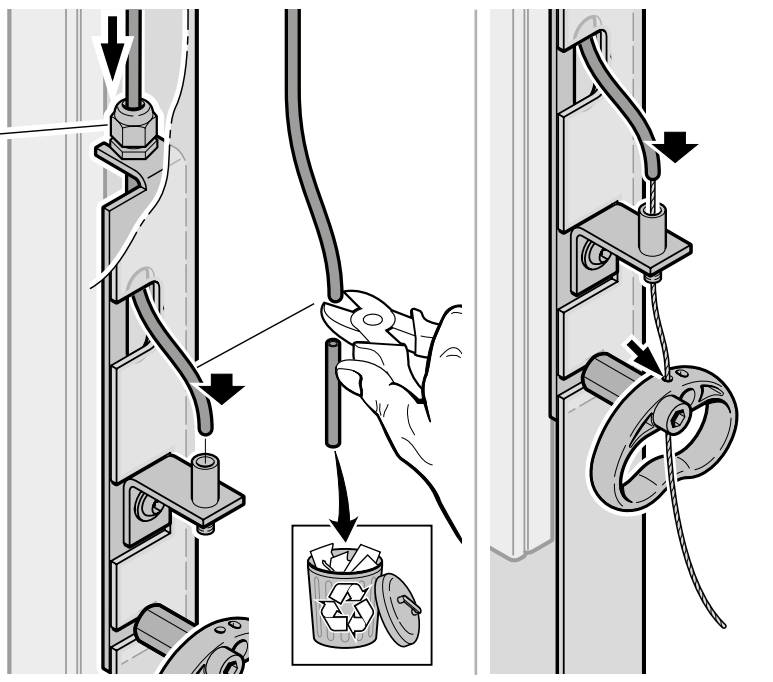
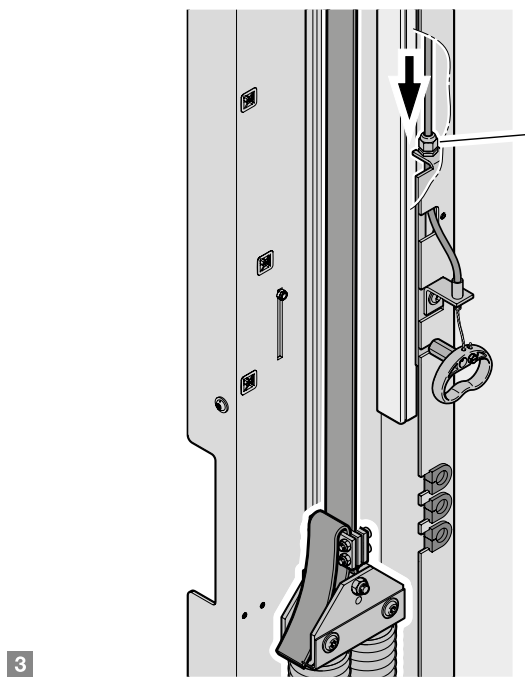
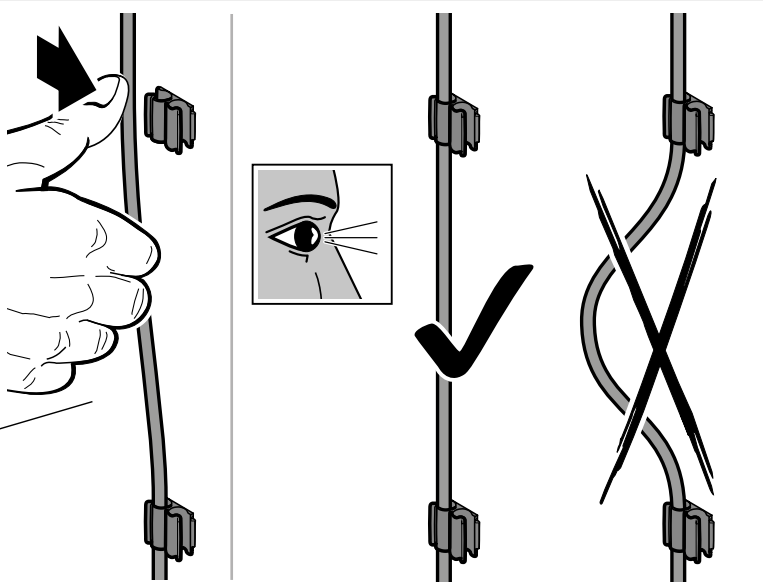
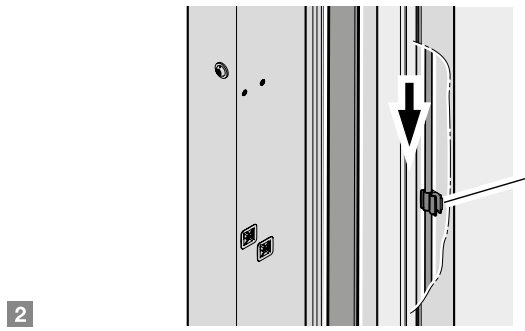
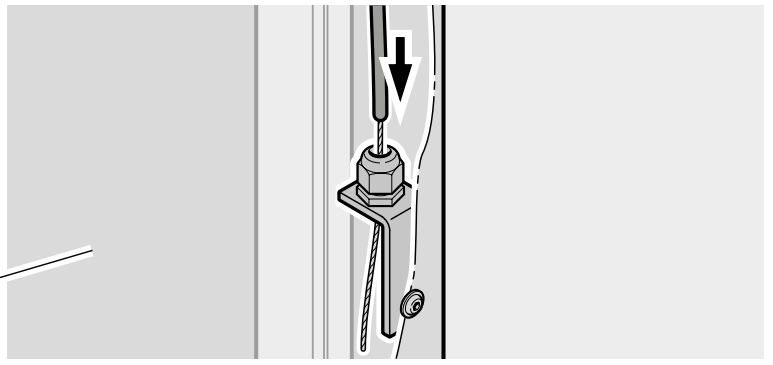
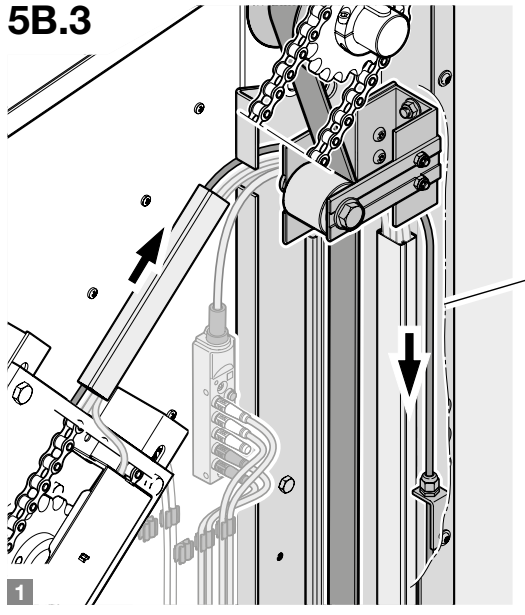
## 5B.1

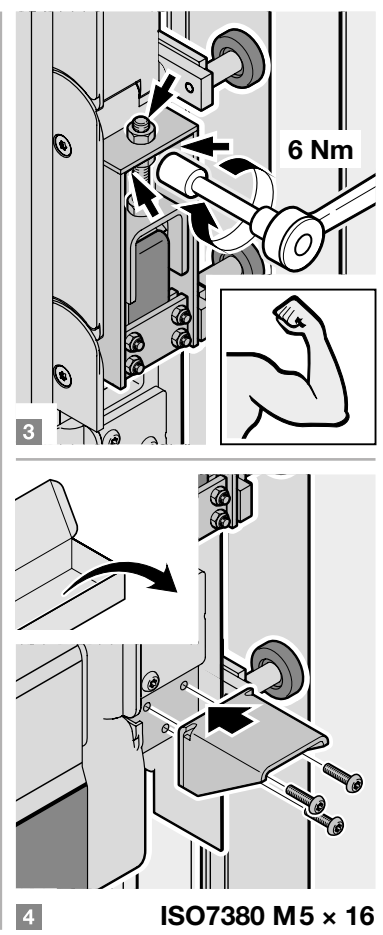
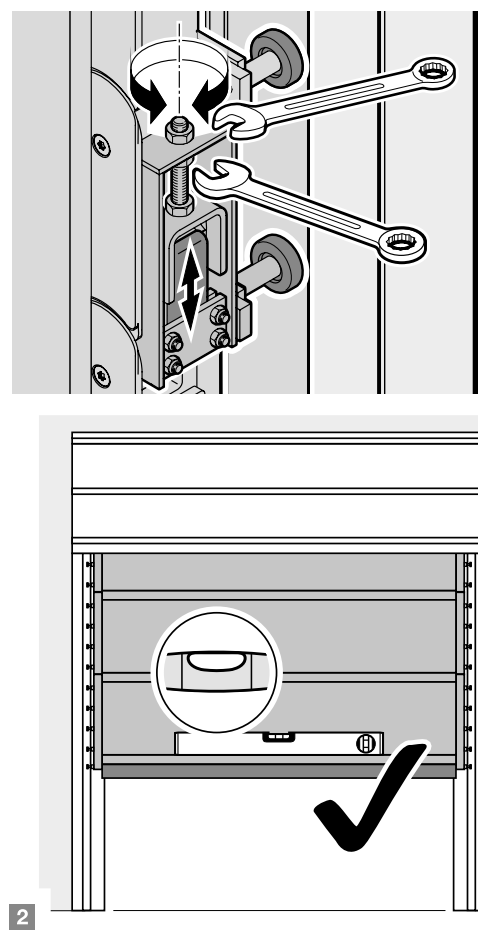
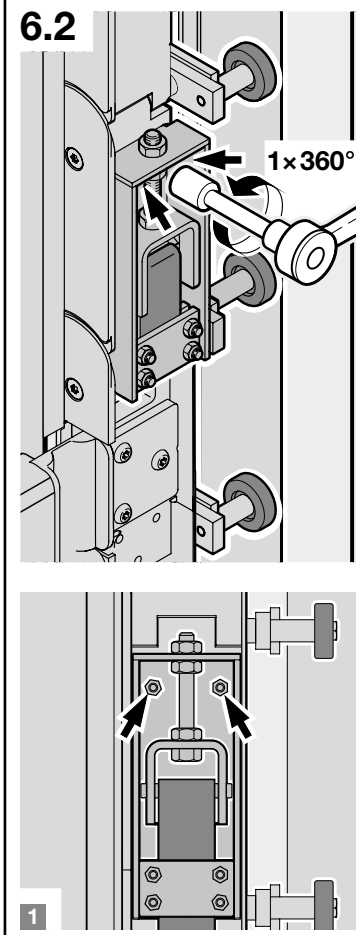
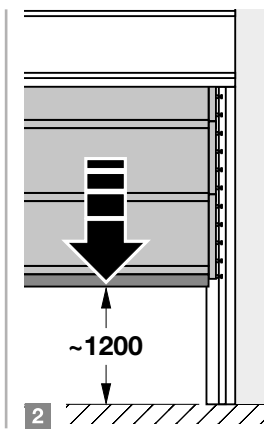
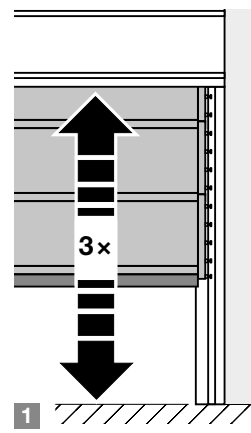
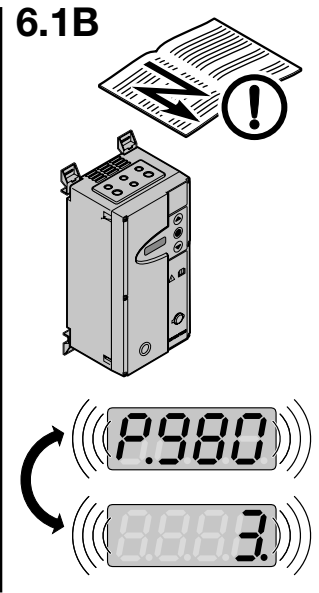
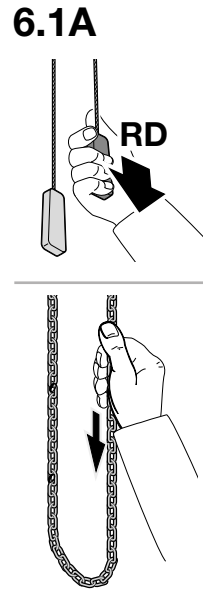
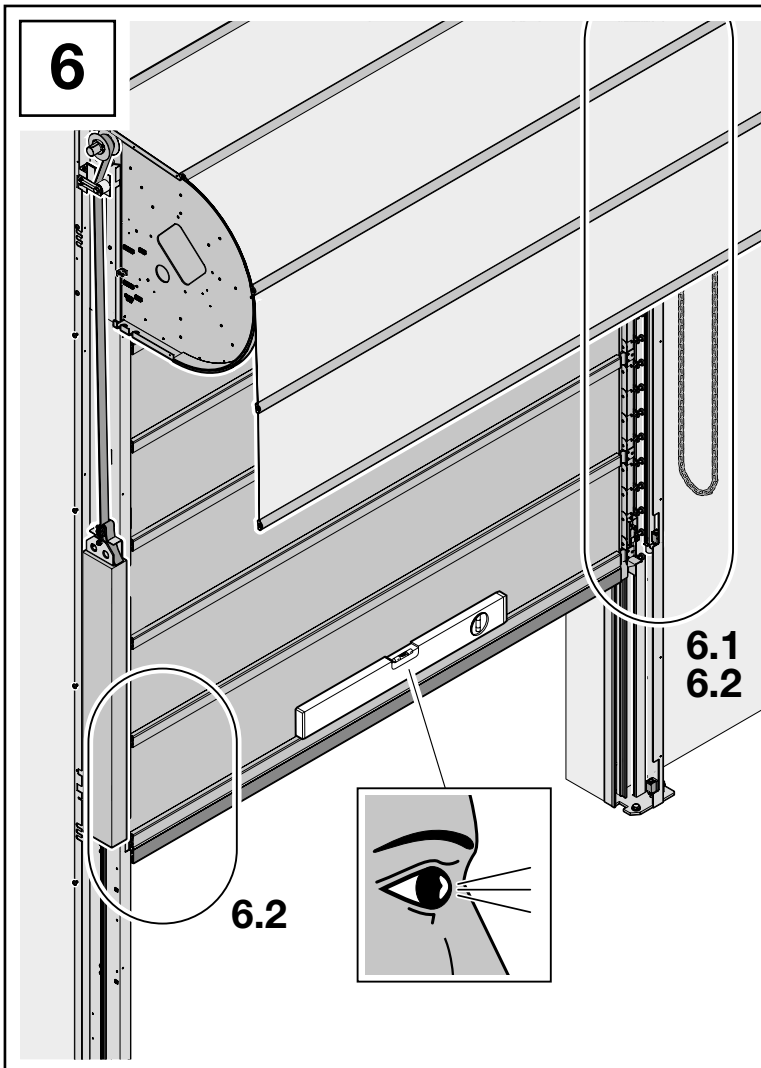


## 5B.2

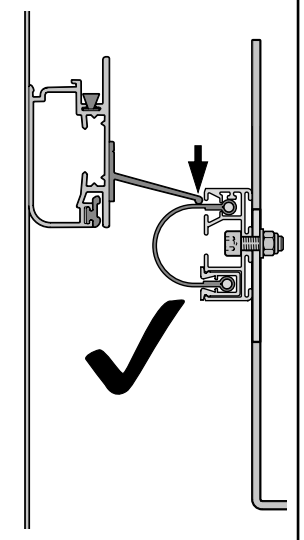
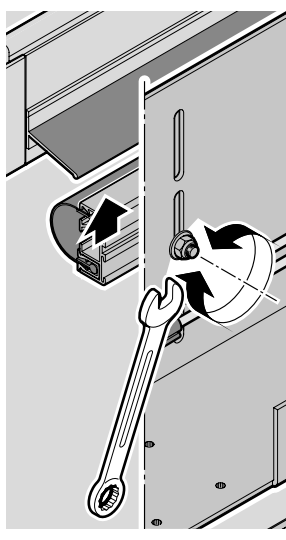
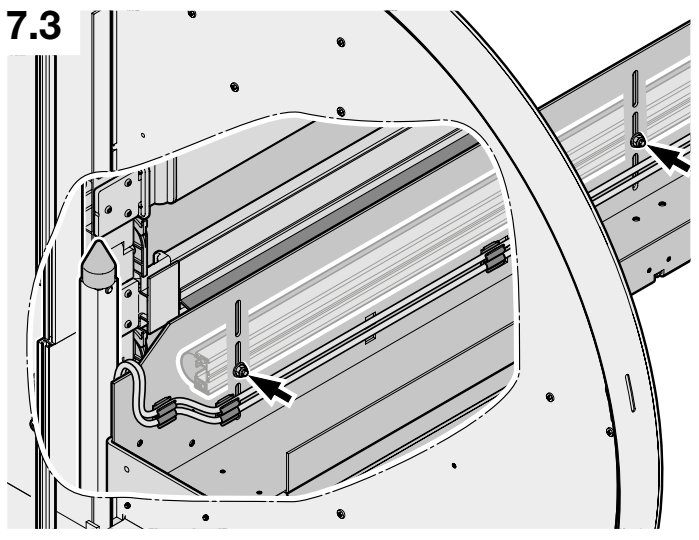
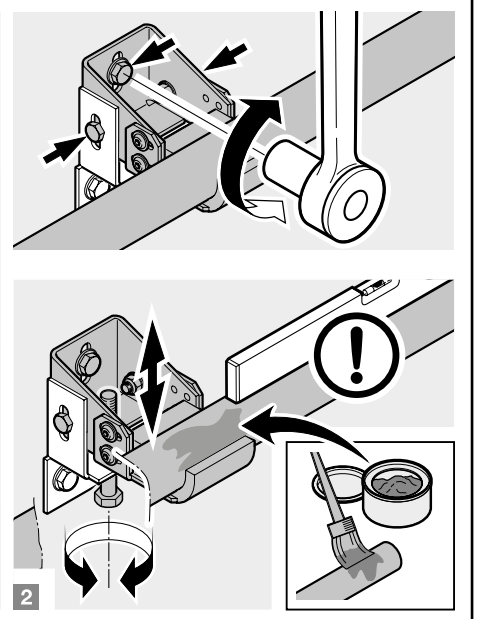
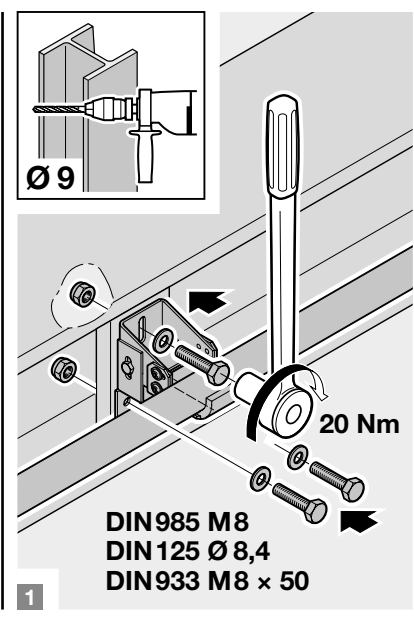
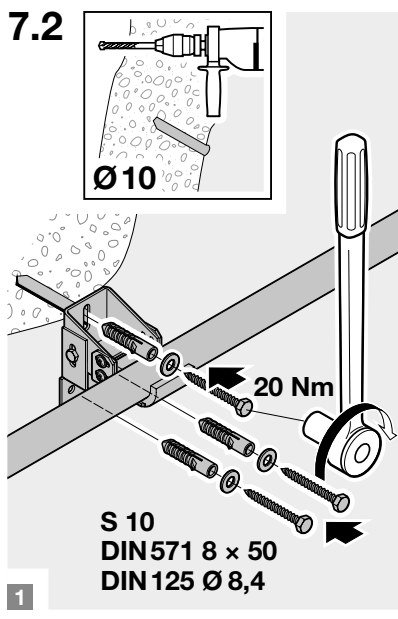
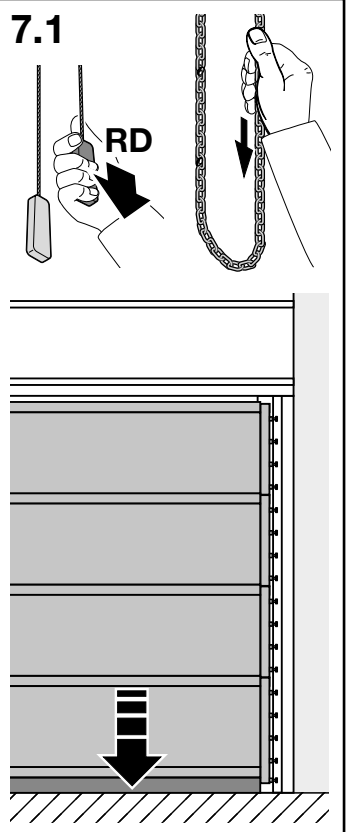
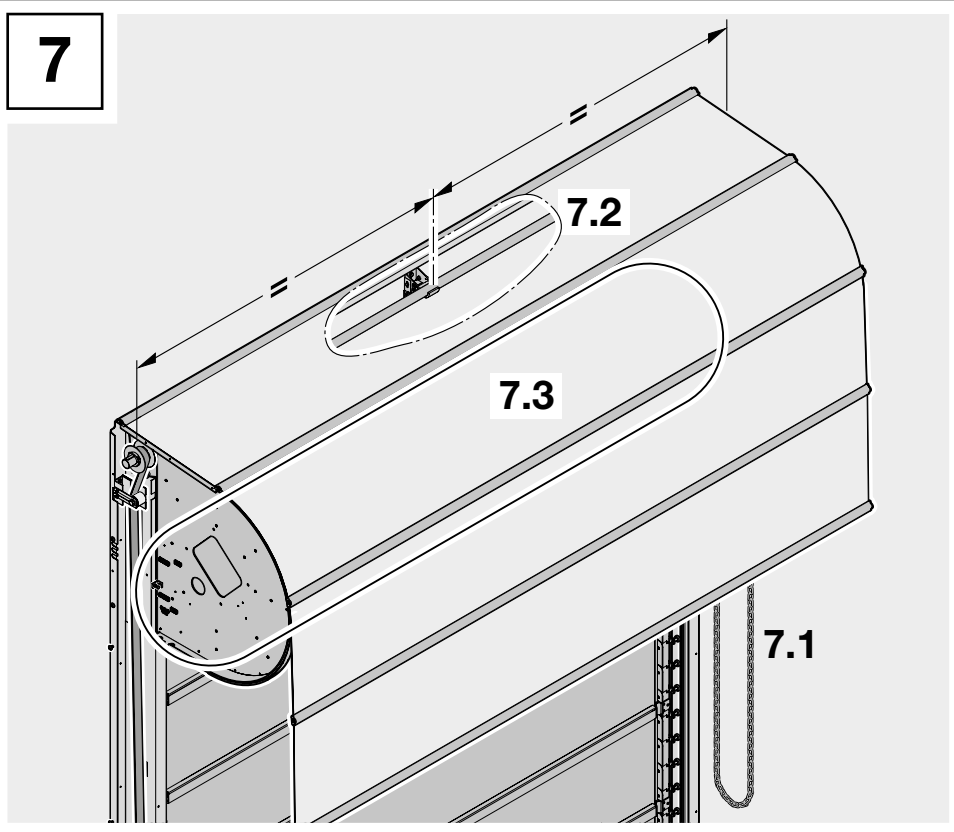


5B.3





7



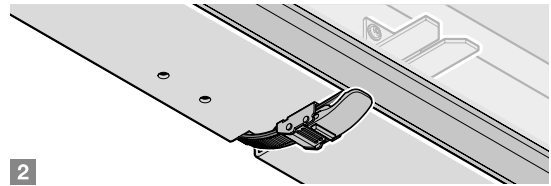
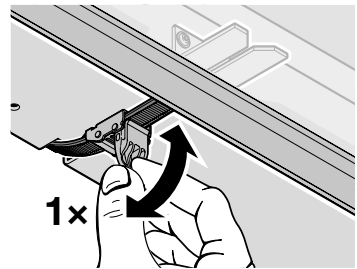
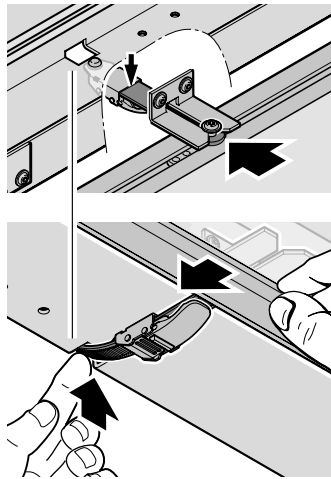
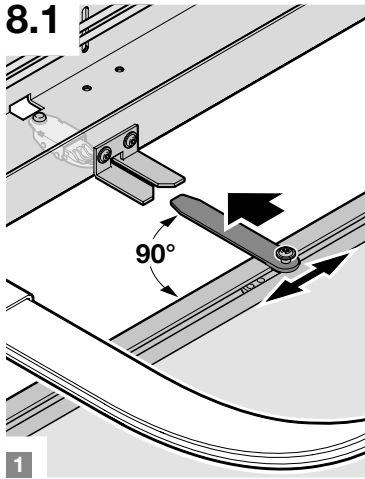
8

8.1

8.3  
8.4

8.3  
8.4

8.1

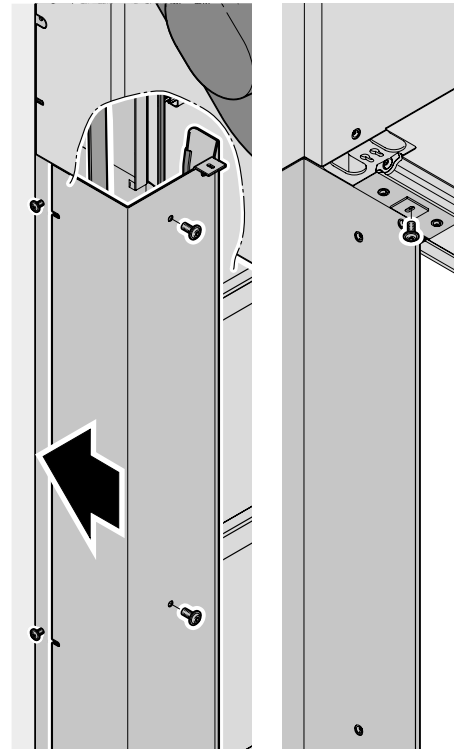
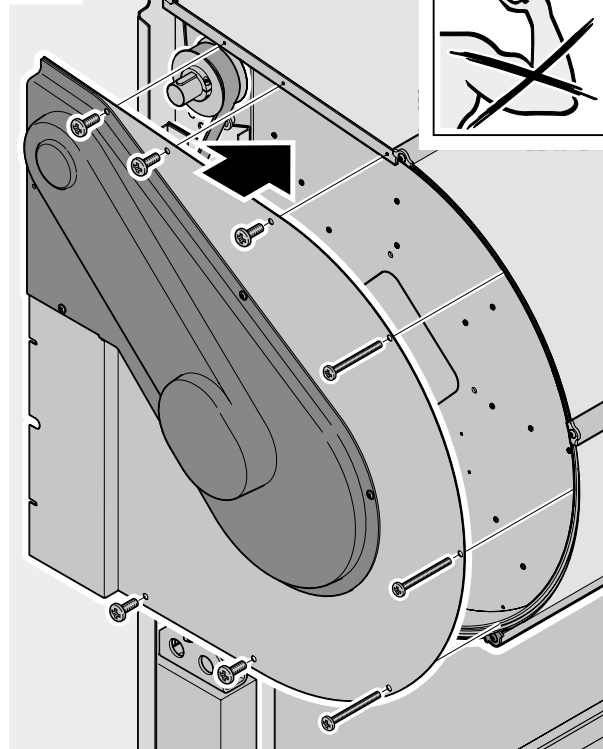
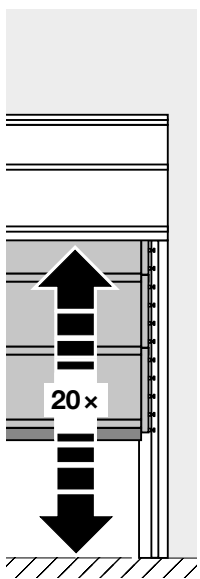


8.2

8.3

8.4

DIN 7500 M6 x 12





Weitergabe sowie Vervielfältigung dieses Dokuments, Verwertung und Mitteilung seines Inhalts sind verboten, soweit nicht ausdrücklich gestattet. Zuwiderhandlungen verpflichten zu Schadenersatz. Alle Rechte für den Fall der Patent-, Gebrauchsmuster- oder Geschmacks-mustereintragung vorbehalten. Änderungen vorbehalten.

Dissemination as well as duplication of this document and the use and communication of its content are prohibited unless explicitly permitted. Noncompliance will result in damage compensation obligations. All rights reserved in the event of patent, utility model or design model registration. Subject to changes.

Toute transmission ou reproduction de ce document, toute exploitation ou communication de son contenu sont interdites, sauf autorisation expresse. Tout manquement à cette règle est illicite et expose son auteur au versement de dommages et intérêts. Tous droits réservés en cas de dépôt d'un brevet, d'un modèle d'utilité ou d'agrément. Sous réserve de modifications.

Doorgeven of kopiëren van dit document, gebruik en mededeling van de inhoud ervan zijn verboden indien niet uitdrukkelijk toegestaan. Overtredingen verplichten tot schadevergoeding. Alle rechten voor het inschrijven van een patent, een gebruiksmodel of een monster voorbehouden. Wijzigingen onder voorbehoud.

Videreformidling og distribusjon av dette dokumentet samt anvendelse og spredning av innholdet er ikke tillatt, med mindre det foreligger uttrykkelig tillatelse. Krenkelse av denne bestemmelsen medfører skadeerstatningsansvar. Alle rettigheter forbeholdes mht. patent- design- og mønsterbeskyttelse. Med forbehold om endringer.

# SEUSTER

SEUSTER KG  
Tietmecker Weg 1  
58513 Lüdenscheid, Deutschland  
[www.seuster.de](http://www.seuster.de)