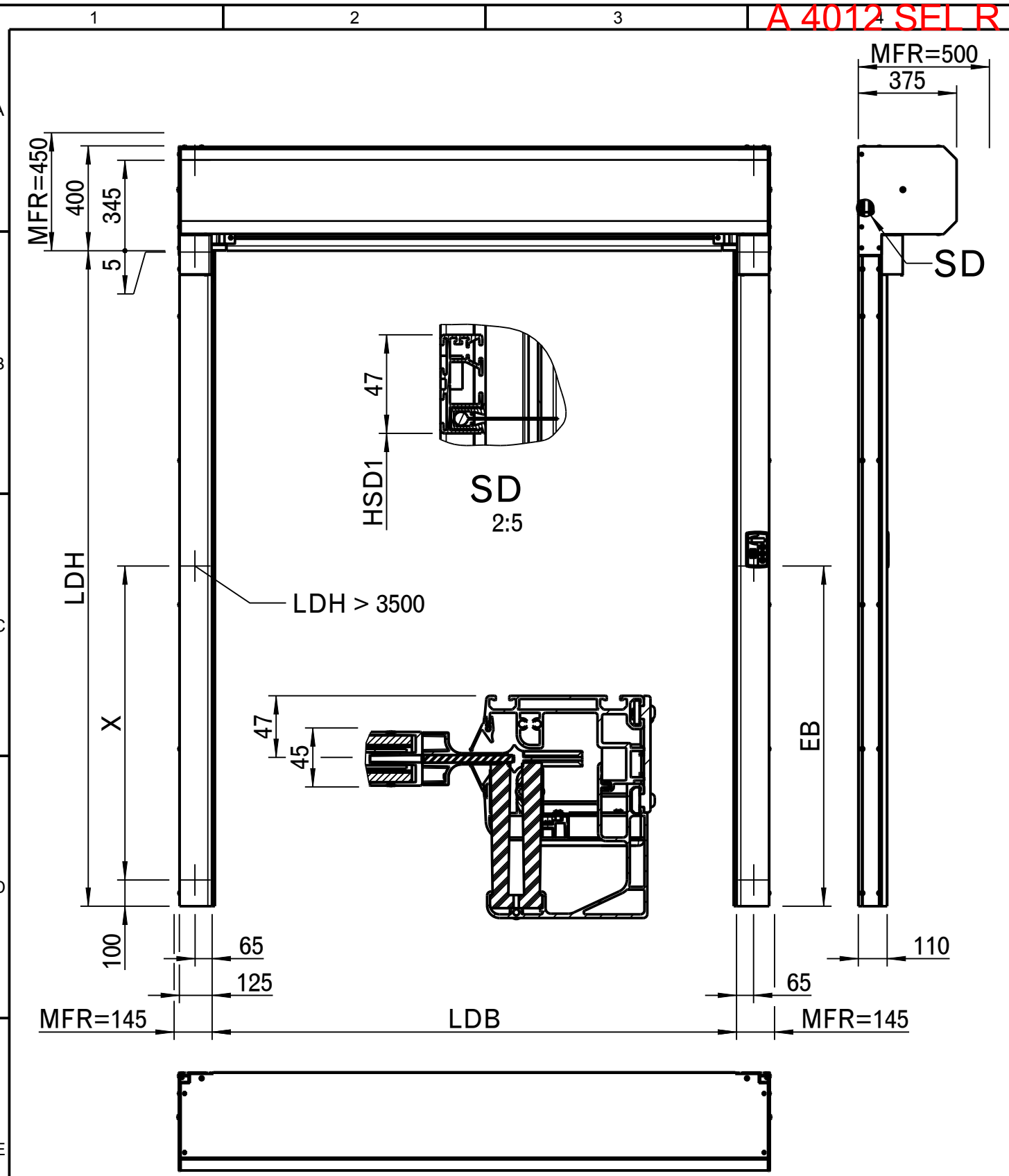


The reproduction, distribution and utilization of this document as well as the communication of its contents to others without express authorization is prohibited. Offenders will be held liable for the payment of damages. All rights reserved in the event of the grant of a patent, utility model or design.

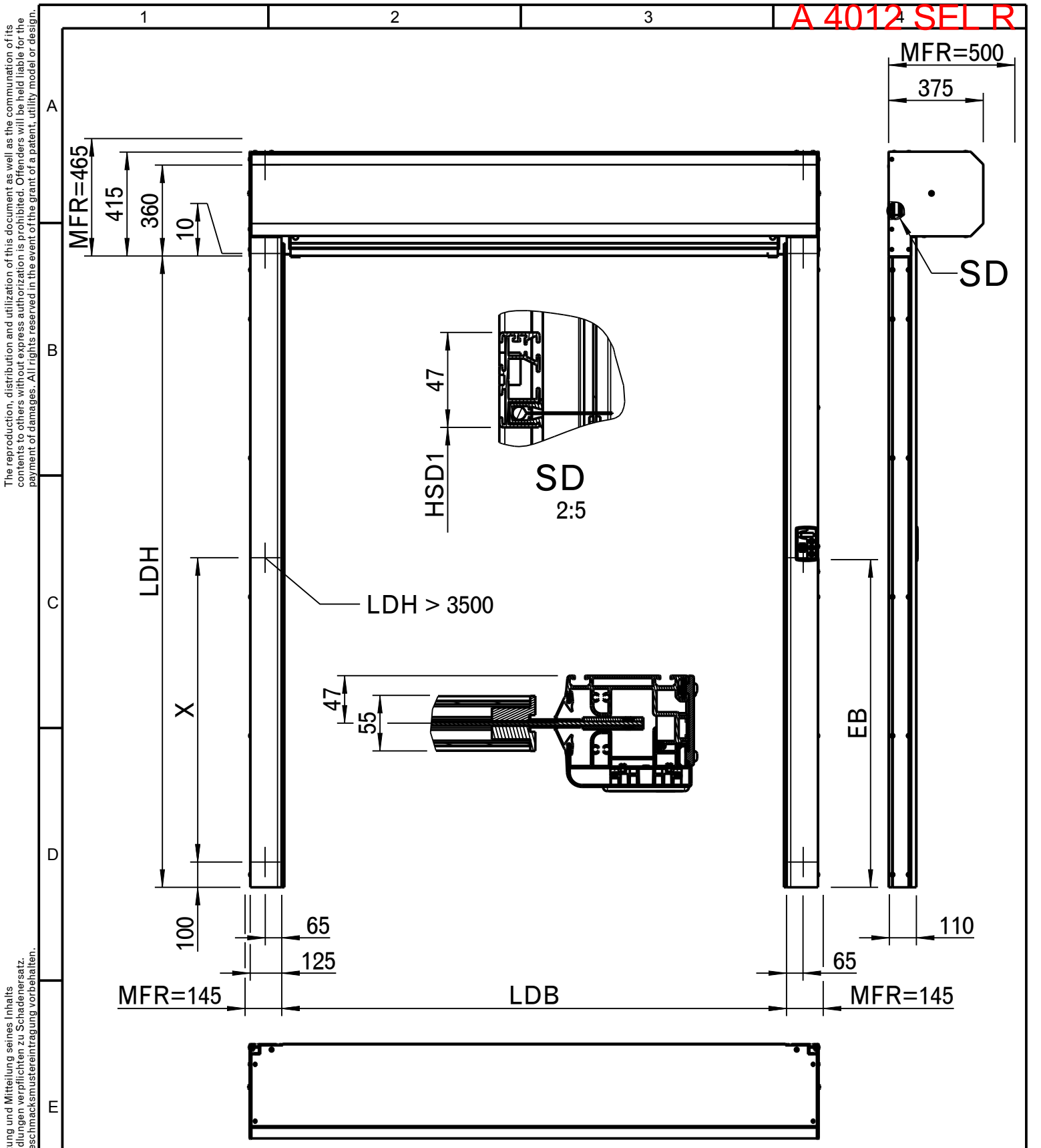
SEUSTER

Weitergabe sowie Vervielfältigung dieses Dokuments, Verwertung und Mitteilung seines Inhalts sind verboten, soweit nicht ausdrücklich gestattet. Zuwiderhandlungen verpflichten zu Schadenersatz. Alle Rechte für den Fall der Patent-, Gebrauchsmuster- oder Geschmacksmusterertragung vorbehalten.



Mit umrahmte Maße intern prüfen

Allgemeintoleranzen nach General tolerances acc. DIN ISO 2768-mK			Datum Date	Name Name	Maßstab Scale	1:20	Werkstoff Material	Gewicht Weight
Form und Lagetoleranzen nach Geometrical tolerances acc. DIN ISO 1101		Bearb. Drawn	30.11.2017	DN	Oberfläche Surface	Farbe Oberfläche Colour Surface		
		Gepr. Checked			Benennung Title			
		Schutzvermerk DIN ISO 16016 beachten Observe protection mark DIN ISO 16016			Massblatt			
		Alle Maße in Millimeter All dimensions in millimetre						
		Tortyp A 4012 SEL R			Zg. Nr./Draw. no. 41-000-013-752		Index -25	Blatt Sheet 2 / 4
		SEUSTER SEUSTER KG LÜDENSCHIED			Kommission		Art. Nr.	
Index	Änderung Modification				Datum Date	Name Name	Ers.f. Repl.for	
						Format A4		



Weitergabe sowie Vervielfältigung dieses Dokuments, Verwertung und Mitteilung seines Inhalts sind verboten, soweit nicht ausdrücklich gestattet. Zuwiderhandlungen verpflichten zu Schadenersatz. Alle Rechte für den Fall der Patent-, Gebrauchsmuster-, oder Geschmacksmusterertragung vorbehalten.

Mit umrahmte Maße intern prüfen

Allgemeintoleranzen nach General tolerances acc. DIN ISO 2768-mK			Datum Date	Name Name	Maßstab Scale	1:20	Werkstoff Material	Gewicht Weight
Form und Lagetoleranzen nach Geometrical tolerances acc. DIN ISO 1101		Bearb. Drawn	15.01.2018	DN	Oberfläche Surface	Farbe Oberfläche Colour Surface		
		Gepr. Checked			Benennung Title			
		Schutzvermerk DIN ISO 16016 beachten Observe protection mark DIN ISO 16016			Massblatt			
		Alle Maße in Millimeter All dimensions in millimetre						
		Tortyp A 4012 SEL R			Zg. Nr./Draw. no.		41-000-013-752	Index Index
					Kommission		Art. Nr.	Blatt Sheet
		Seuster KG Tietmecker Weg 1 58513 Lüdenscheid			Ers.f. Repl.for		Ers.d. Repl.by	2 / 2
Index	Änderung Modification	Datum Date	Name Name	Status State	Entwurf		Format A4	

6
5
4
3
2
1
0