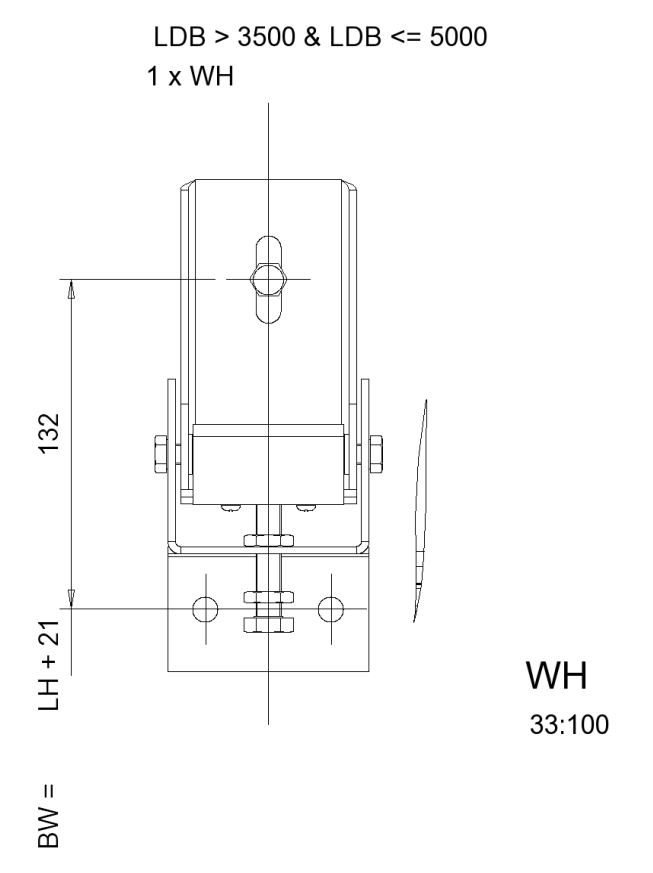
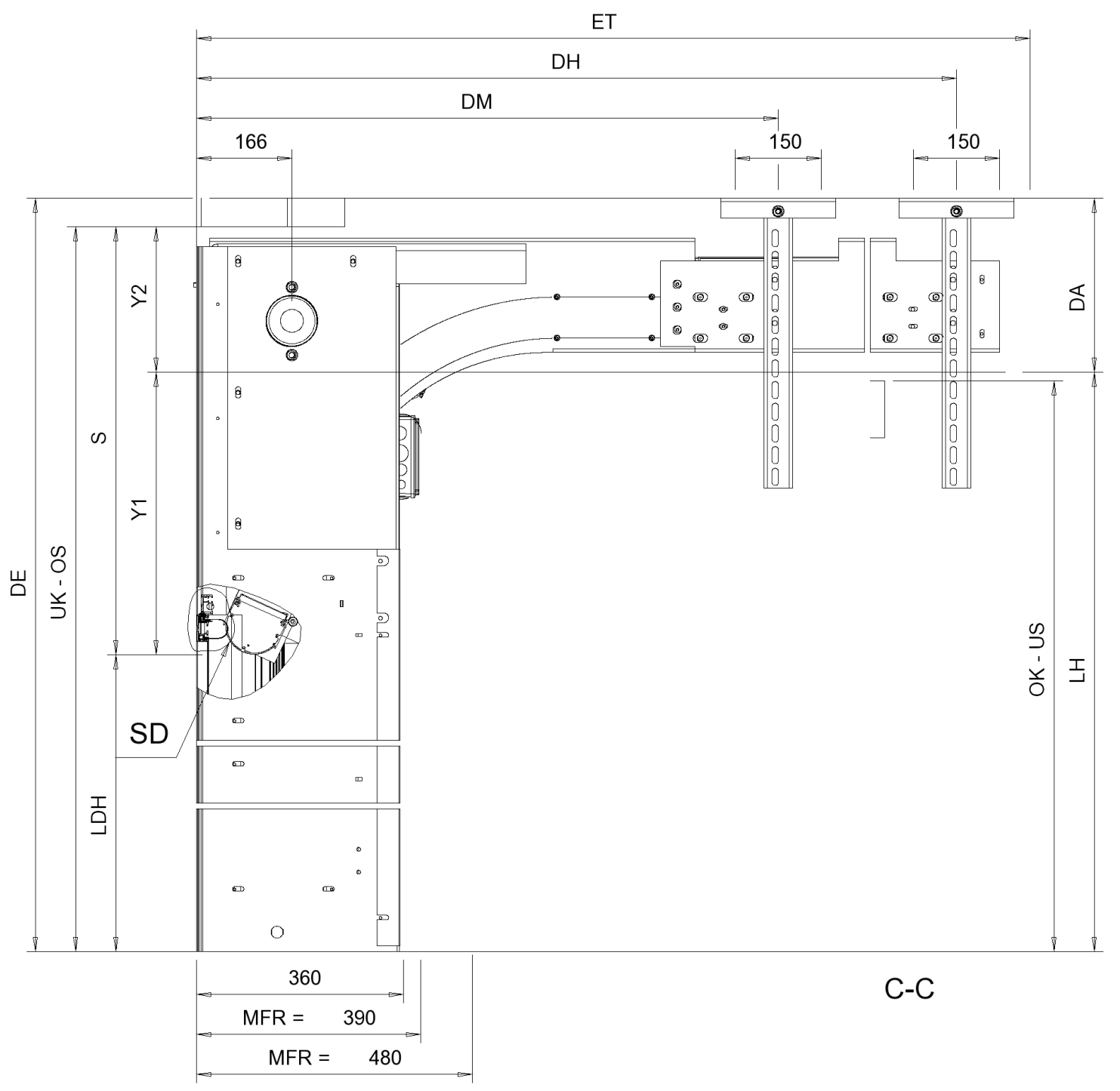
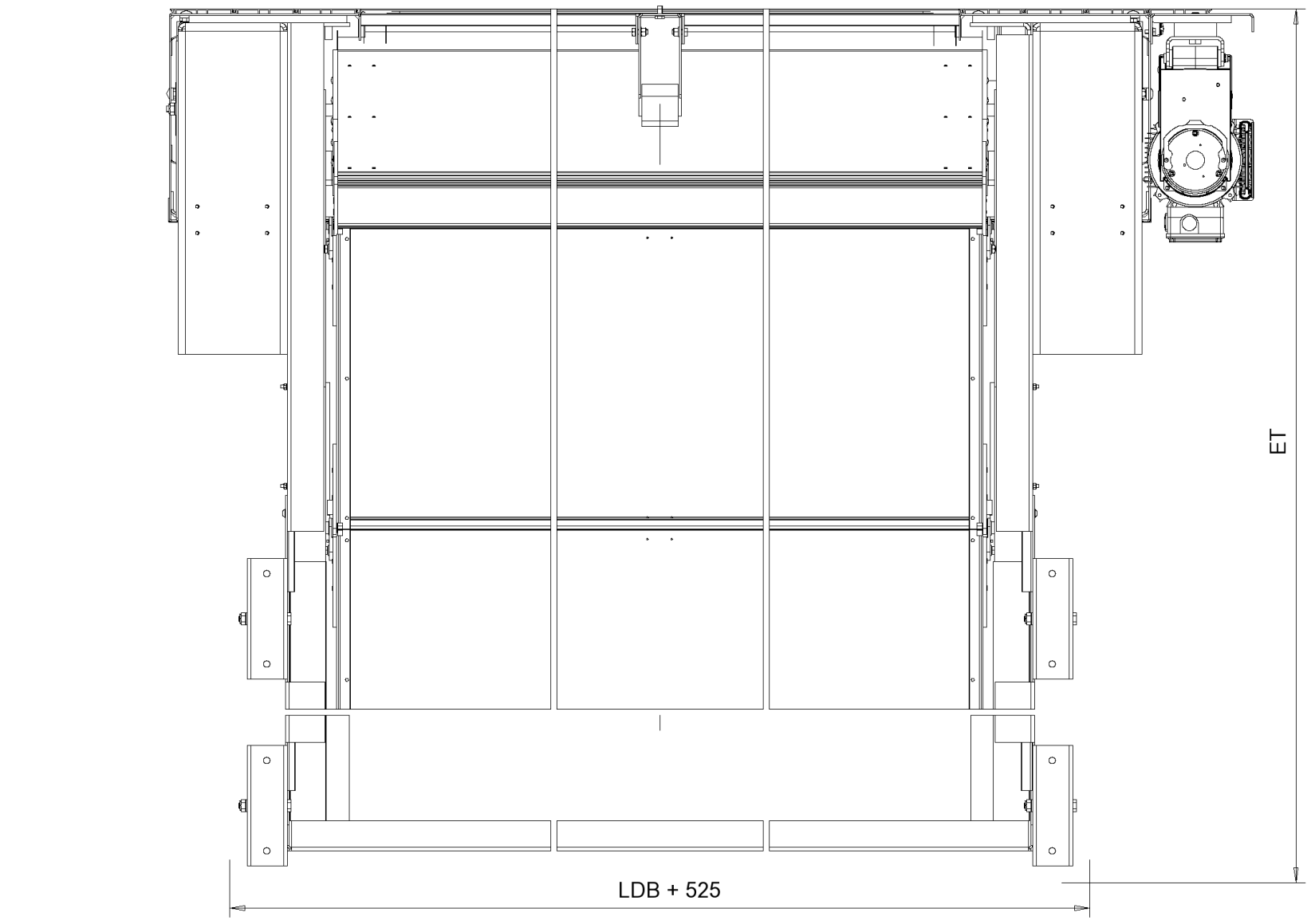
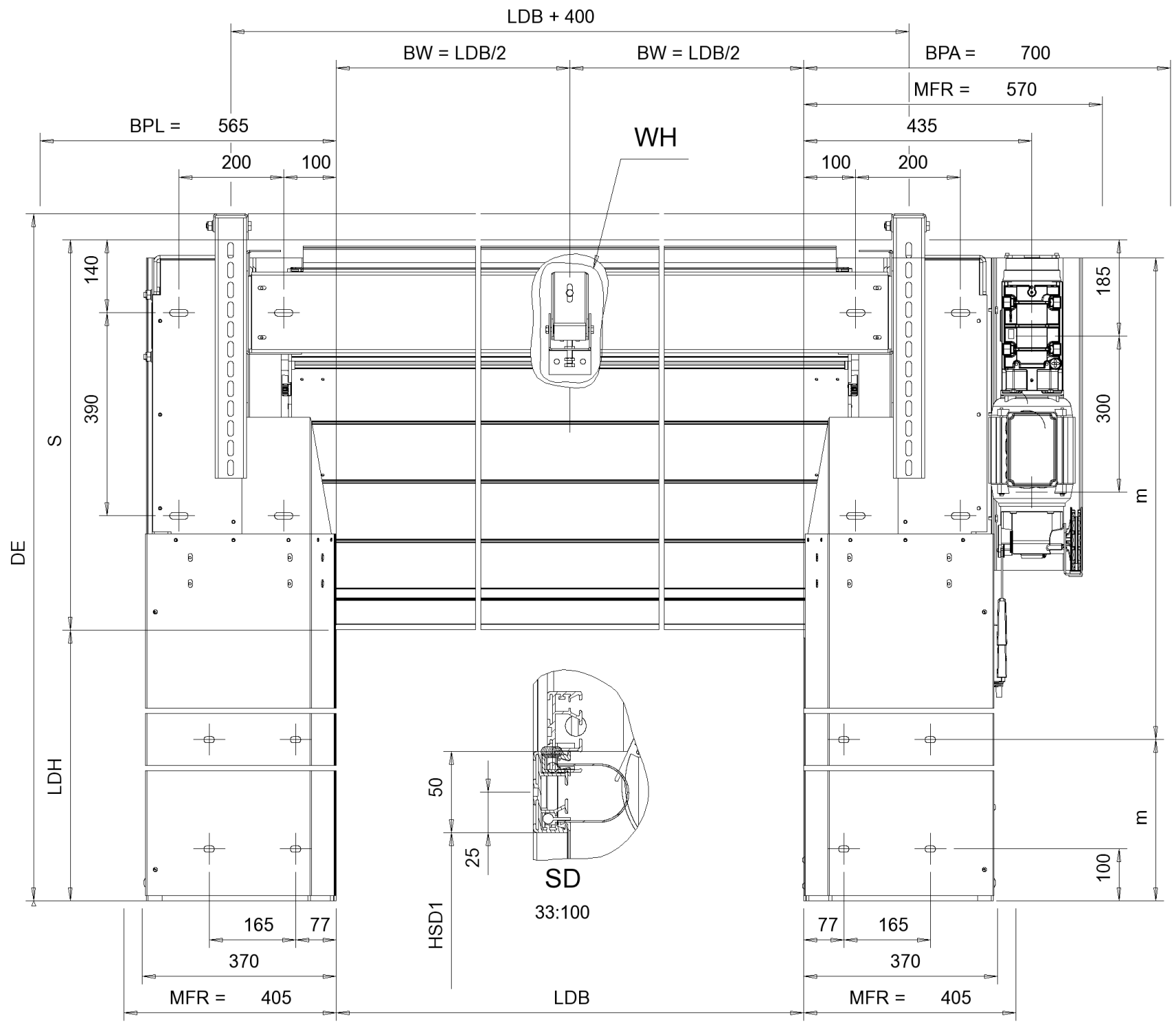


Observe protection mark DIN ISO 16016. Paying on or duplicating this document, copying and communicating its contents is prohibited, unless expressly permitted. Anyone found in breach thereof shall be liable for damages. In the case of a patent, utility model or design being registered, all rights reserved.

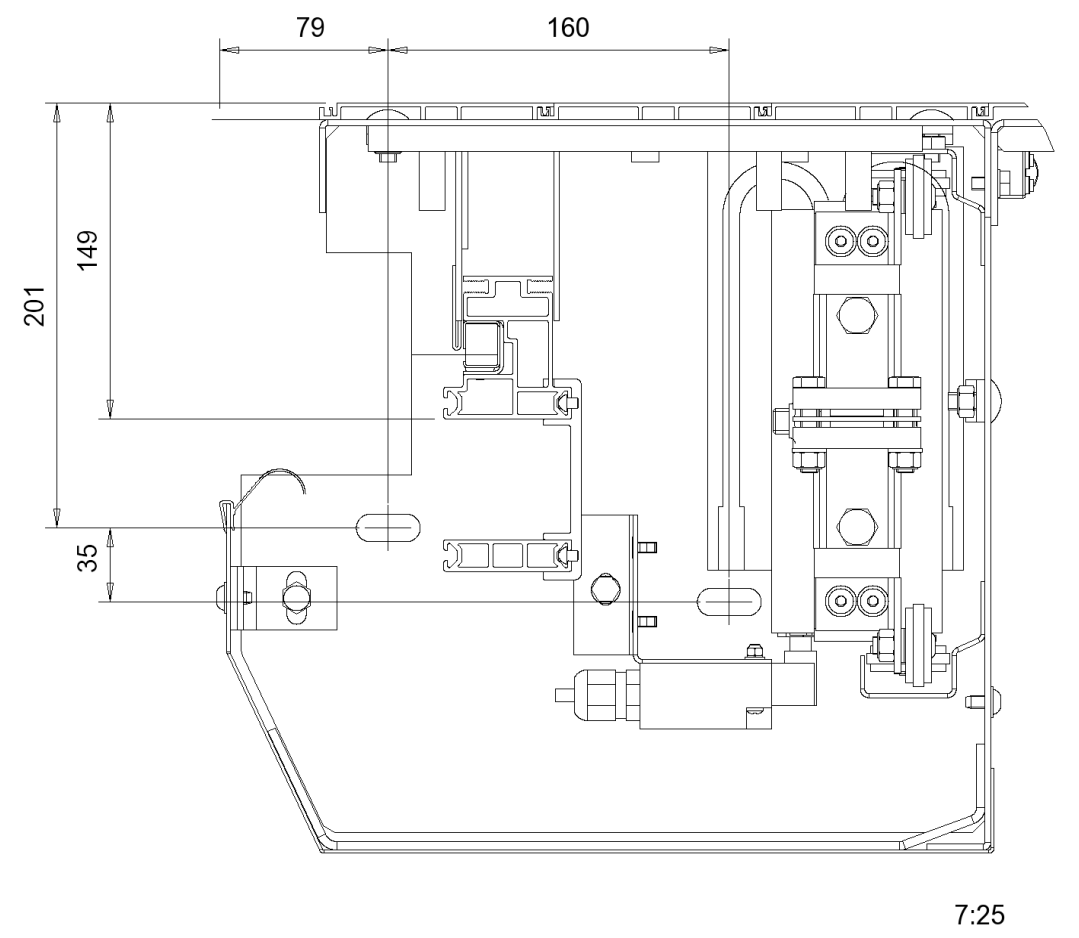
SEUSTER

Schutzmerkmal DIN ISO 16016 beachten! Weitergabe sowie Vervielfältigung dieses Dokuments, Verwertung und Mitteilung seines Inhalts sind verboten, es sei denn ausdrücklich genehmigt. Zuwiderhandlungen verpflichten zu Schadenersatz. Alle Rechte für den Fall der Patent-, Gebrauchsmuster- oder Geschmackschutzregistrierung vorbehalten.



DA	DE - LDH - S + Y2
DE	DA + LDH + S - Y2
DH	ET - 120
DM	1015 (ET > 1250)
ET	2 x LDH - (LDH + S) + 1060 min. 1250
S	min 750 max LDH + 585
LH	LDH + S - Y2 (min LDH + Y1)
Y1	LDH + S - 400 < 2500 = 440 LDH + S - 400 >= 2500 = 495
Y2	LDH + S - 400 < 2500 = 310 LDH + S - 400 >= 2500 = 255

STL = LDH + S - 35		
STL	AB	m
> 3000	1	STL/2
> 4000	2	STL/3
> 5000	3	STL/4
> 6000	4	STL/5



Allgemeintoleranzen nach DIN ISO 2768-mK General tolerances acc. to DIN ISO 2768-mK		Datum Date	Name	Maßstab Scale	1:10	Werkstoff Material	Gewicht Weight
Kunststoff-Formteile nach DIN 16742-TG5 Plastic moulded parts acc. to DIN 16742-TG5		Bearb. Drawn	24.07.2014	DWU	Oberfläche Surface	Farbe Oberfläche Colour Surface	
Form- u. Lagetoleranzen nach DIN ISO 1101 Geometrical tolerances acc. to DIN ISO 1101		Gepr. Checked			Benennung Title	Massblatt	
		Schutzmerkmal DIN ISO 16016 beachten Observe protection mark DIN ISO 16016 Alle Maße in Millimeter All dimensions in millimetre					
2.4	Formel hierzu	27.04.2016	DWU	Tortyp	ISO-Speed-Cold H 100		
2	Sprachneutral	04.02.2016	DWU	Zg. Nr./Draw. no.		41-000-010-704	
1	Überarbeitet	12.01.2016	DWU	Kommission		Art. Nr.	Index Index
Index	Änderung Modification	Datum Date	Name	SEUSTER KG LÜDENSCHIED		Ers.f. Repl. for	Ers.d. Repl. by
				SEUSTER		Blatt Sheet	
						1/1	
						Form A2	

Iso Speed Cold H 100