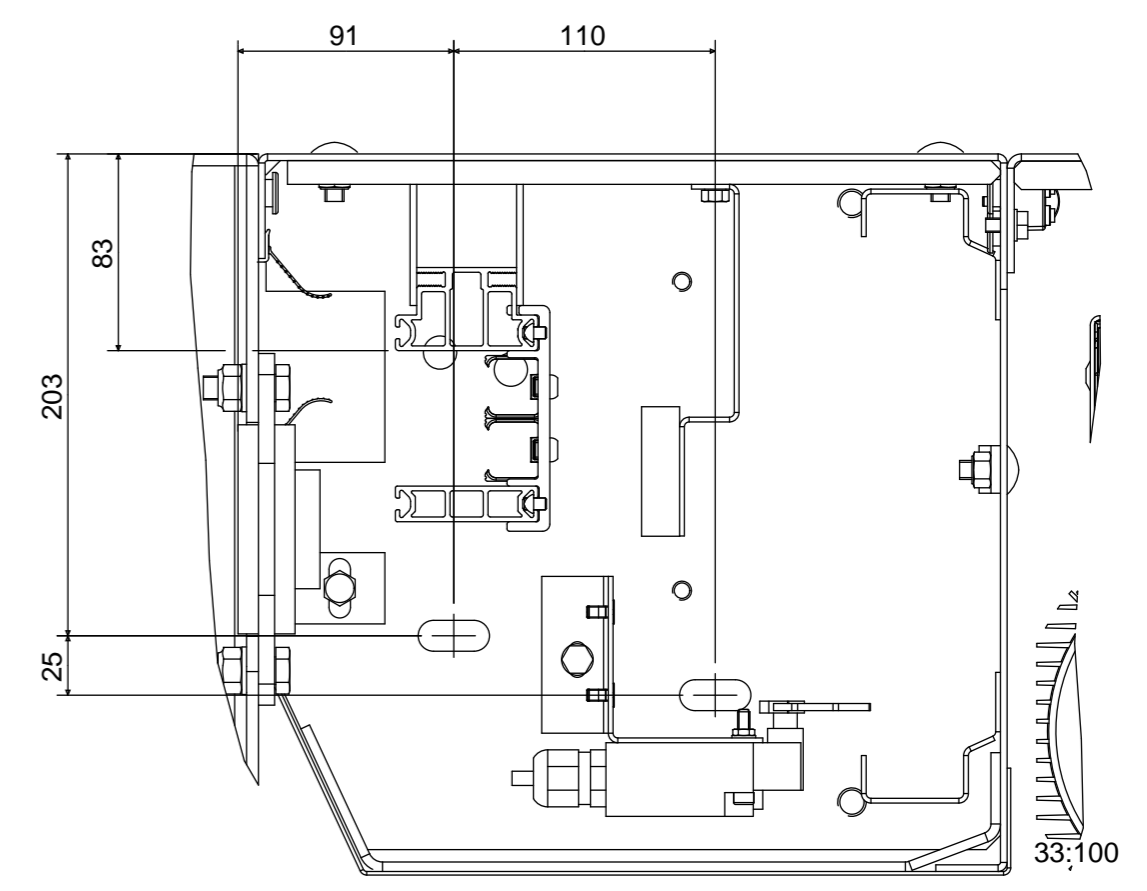
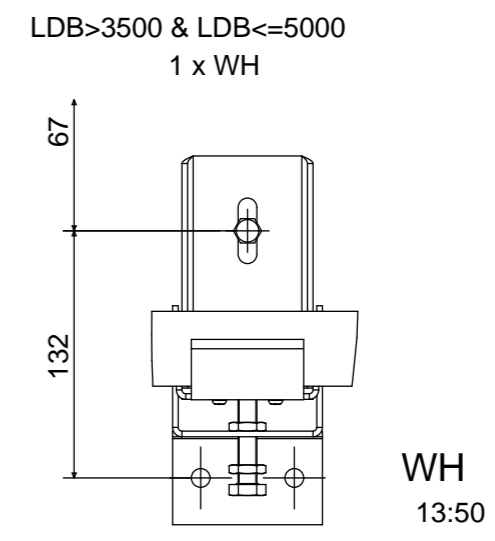
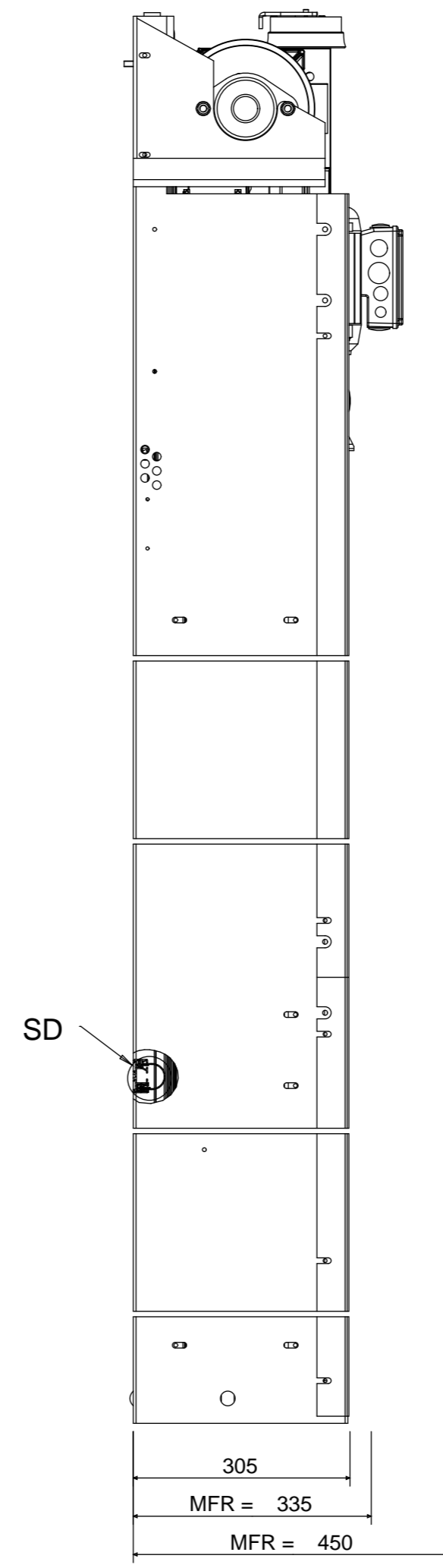
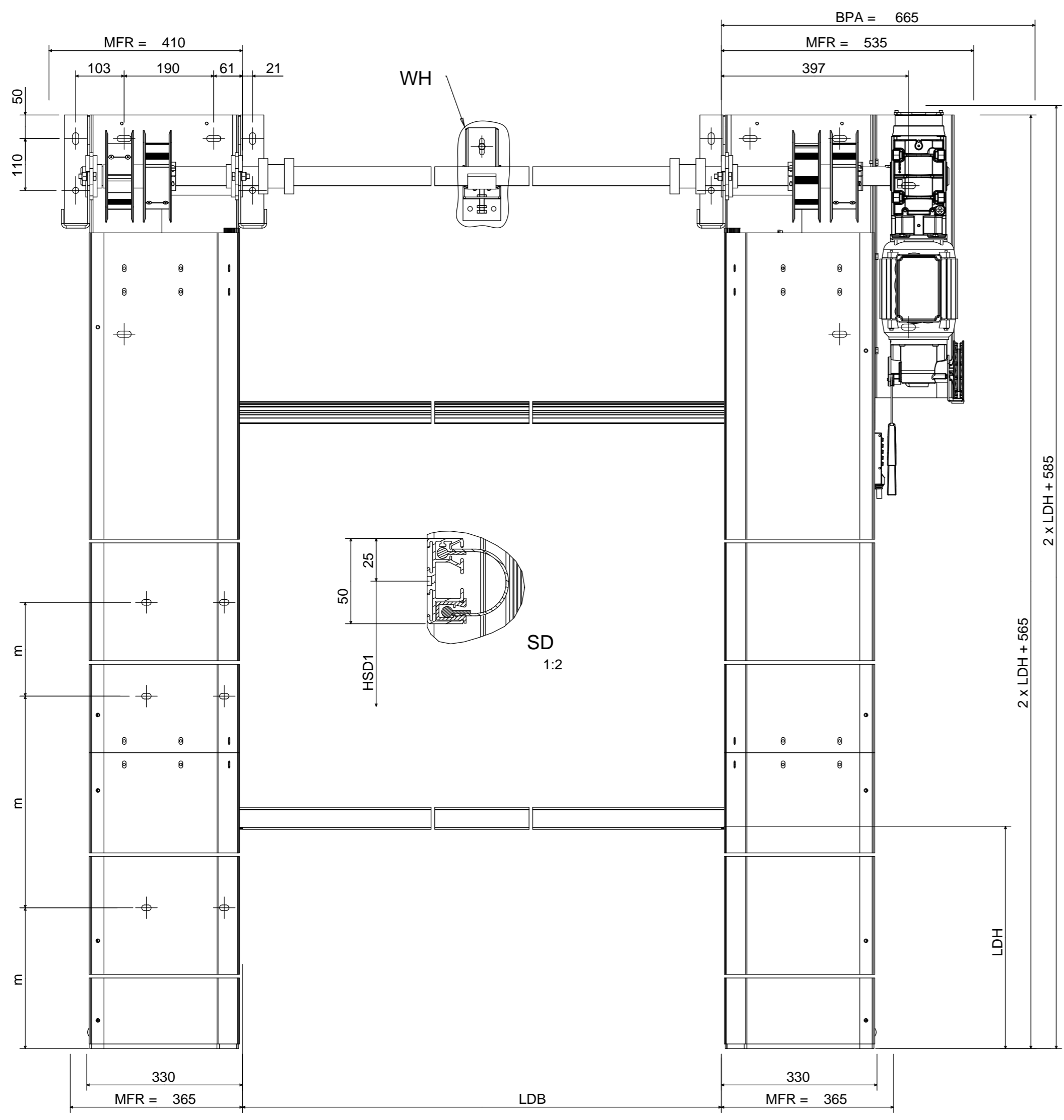


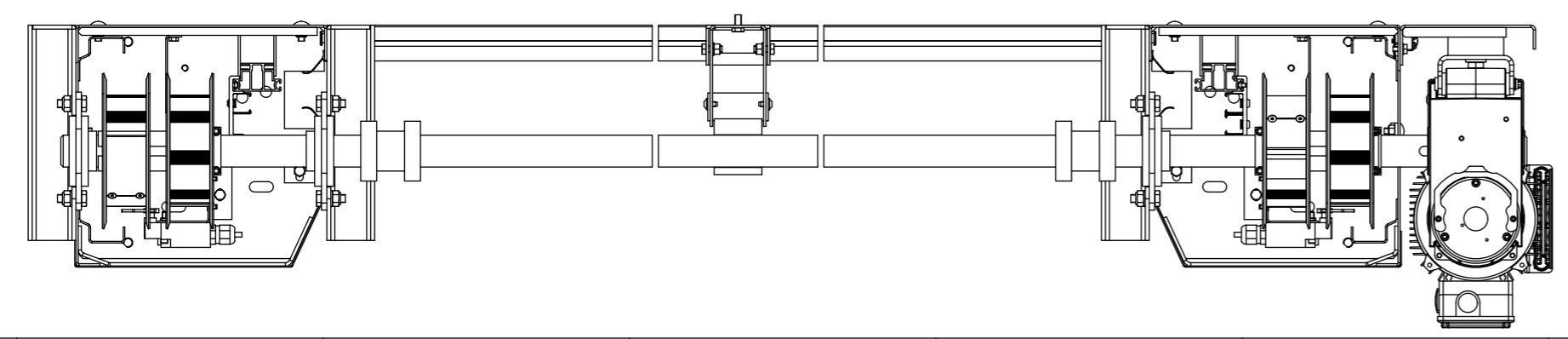
The reproduction, distribution and utilization of this document as well as the communication of its content in any form and by any means, electronic or mechanical, including photocopying, recording, or by any information storage and retrieval system, is prohibited without the prior written permission of SEUSTER. All rights reserved in the event of a patent, utility model or design.

**SEUSTER**

Weitergabe sowie Vervielfältigung dieses Dokuments, Verwertung und Mitteilung seines Inhalts, auszudrucken, auszuschneiden, zu kopieren, zu reproduzieren, zu veröffentlichen, in irgendeiner Weise zu verbreiten, zu übertragen, in irgendeiner Weise zu veröffentlichen, ist ohne schriftliche Genehmigung von SEUSTER. Alle Rechte für den Fall der Patent-, Gebrauchsmuster- oder Geschmackschutzrechte vorbehalten.



LDB <= 5000



STL = 2 x LDH + 715		
STL	AB	m
> 3000	1	STL/2
> 4000	2	STL/3
> 5000	3	STL/4
> 6000	4	STL/5

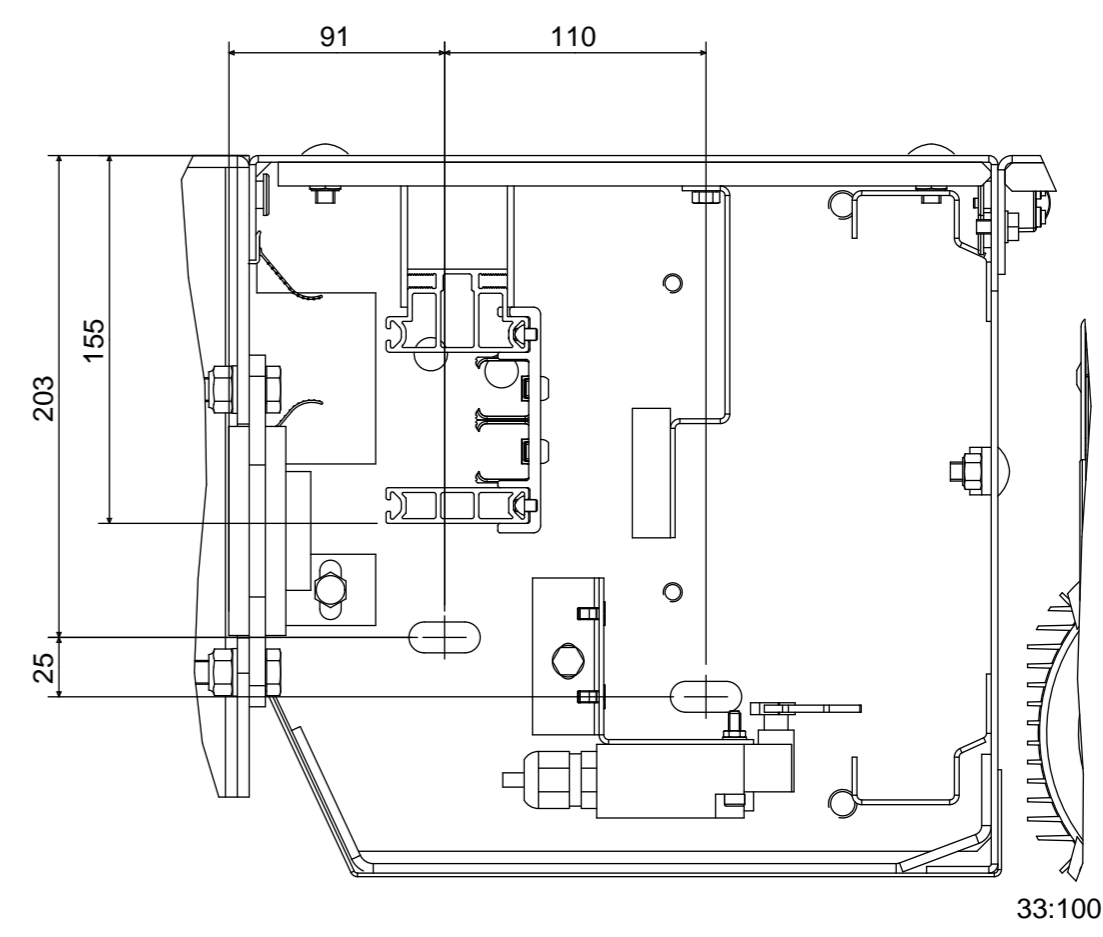
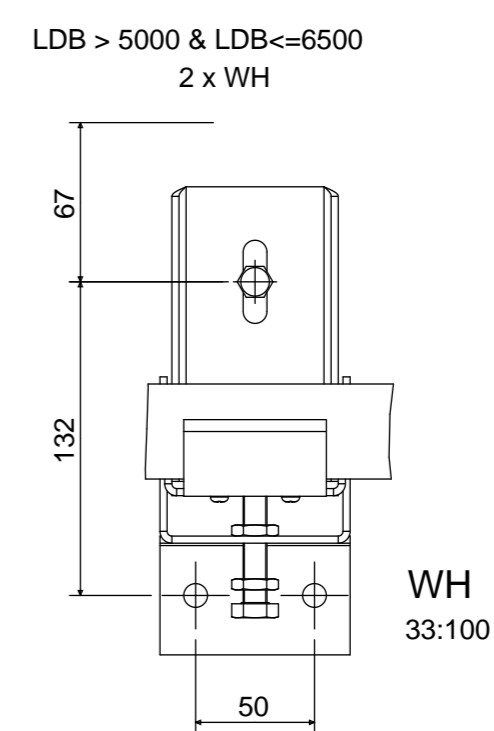
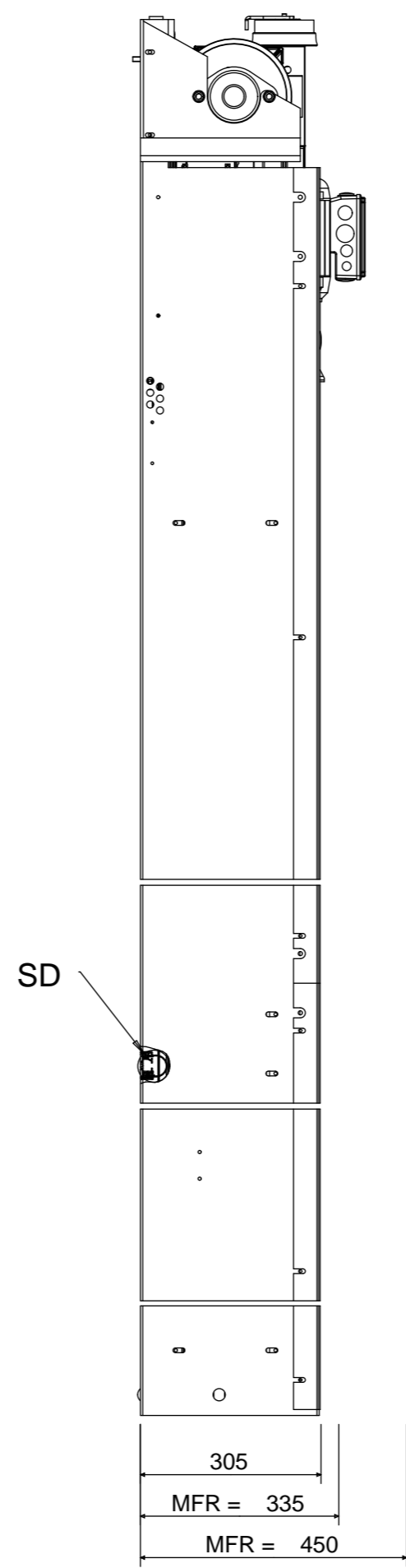
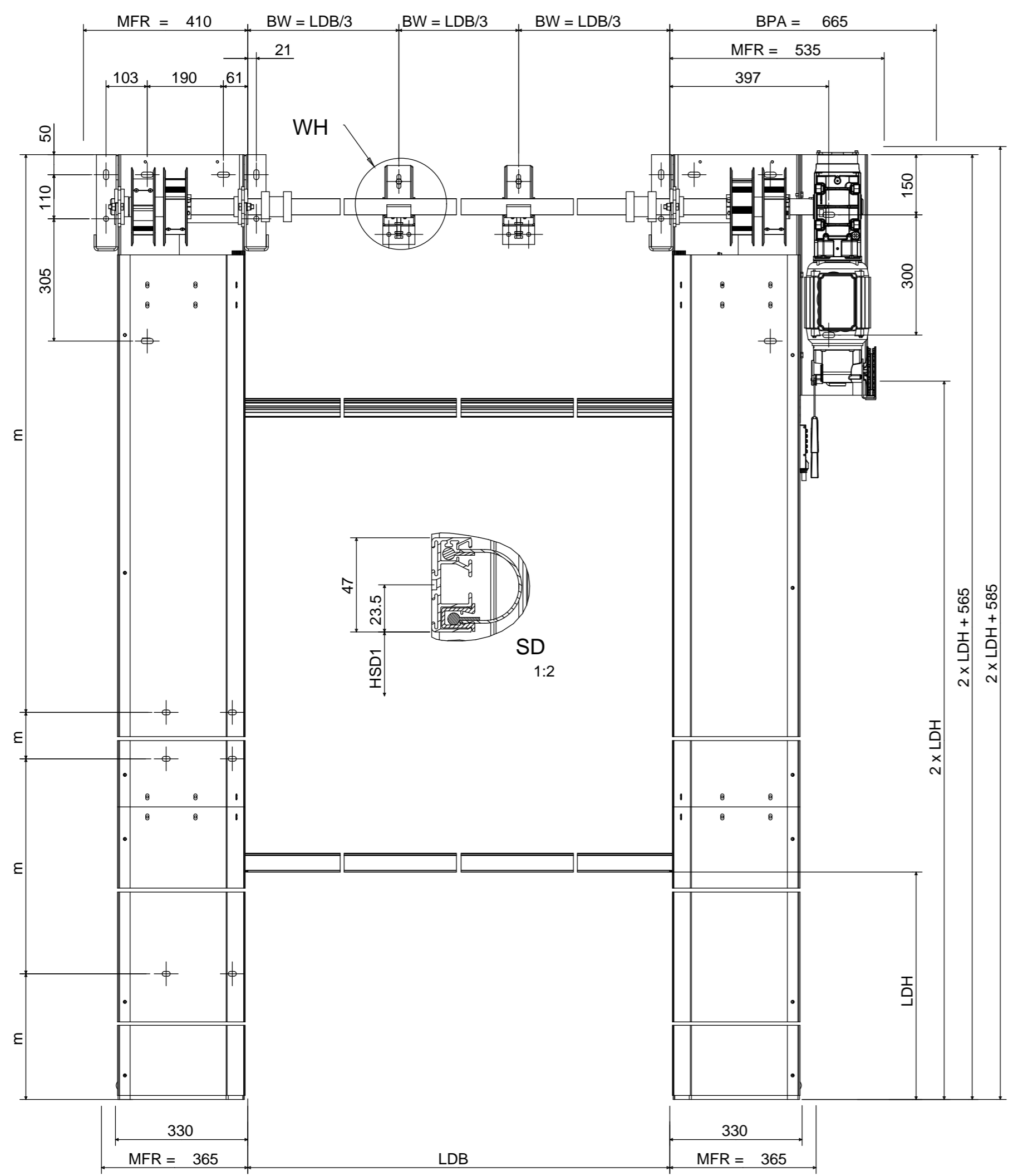
Allgemeintoleranzen nach General tolerances acc. DIN ISO 2768-mK		Datum Date	Name Name	Maßstab Scale	13:100	Werkstoff Material	Gewicht Weight
Form und Lagetoleranzen nach Geometrical tolerances acc. DIN ISO 1101		Bearb. Drawn	22.05.2015	BF	Oberfläche Surface	Farbe Oberfläche Colour Surface	
		Gepr. Checked			Benennung Title		
		Schutzvermerk DIN ISO 16016 beachten Observe protection mark DIN ISO 16016		Maßblatt Dimension sheet			
		Alle Maße in Millimeter All dimensions in millimetre					
		Tortyp RTS 4000 PU-V42					
		SEUSTER		Zg.-Nr./Draw. no.	41-000-016-725		Index Index
		SEUSTER KG LÜDENSCHIED		Kommission	Art. Nr.		Blatt Sheet
				Ers.f. Repl.for		Ers.d. Repl.by	1/ 2
							Format A2

**RTS 4000 PU V 42**

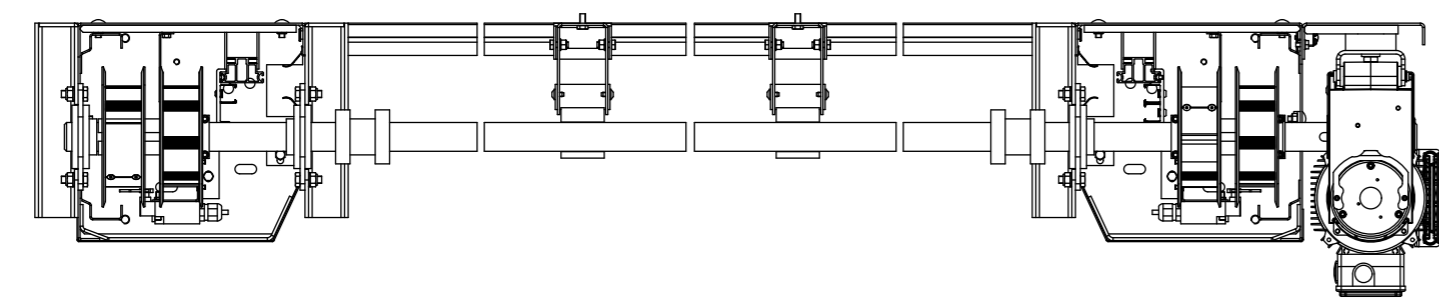
The reproduction, distribution and utilization of this document as well as the communication of its content in any form and by any means, electronic or mechanical, including photocopying, recording, or by any information storage and retrieval system, is prohibited without the prior written permission of SEUSTER KG. All rights reserved in the event of a patent, utility model or design.

**SEUSTER**

Weitergabe sowie Vervielfältigung dieses Dokuments, Verwertung und Mitteilung seines Inhalts, insbesondere auch die Vervielfältigung, die Verbreitung, die öffentliche oder geschäftliche Mitteilung, ist ohne schriftliche Genehmigung der SEUSTER KG. Alle Rechte für den Fall der Patent-, Gebrauchsmuster- oder Geschmackschutzrechte vorbehalten.



LDB > 5000



STL	AB	m
> 3000	1	STL/2
> 4000	2	STL/3
> 5000	3	STL/4
> 6000	4	STL/5

Allgemeintoleranzen nach General tolerances acc. DIN ISO 2768-mK		Datum Date	Name	Maßstab Scale	1:10	Werkstoff Material	Gewicht Weight
Form und Lagertoleranzen nach Geometrical tolerances acc. DIN ISO 1101		22.05.2015	BF	Oberfläche Surface		Farbe Oberfläche Colour Surface	
Schutzvermerk DIN ISO 16016 beachten Observe protection mark DIN ISO 16016		Gepr. Checked		Benennung Title		Maßblatt Dimension sheet	
Alle Maße in Millimeter All dimensions in millimetre		Tortyp RTS 4000 PU-V42		Zg.-Nr./Draw. no.		41-000-016-725	
SEUSTER SEUSTER KG LÜDENSCHIED		Kommision		Art. Nr.		Index Index	
Ers.f. Repl.for		Ers.d. Repl.by		Blatt Sheet		2/ 2	
Index		Änderung Modification		Datum Date		Name	

**RTS 4000 PU V 42**