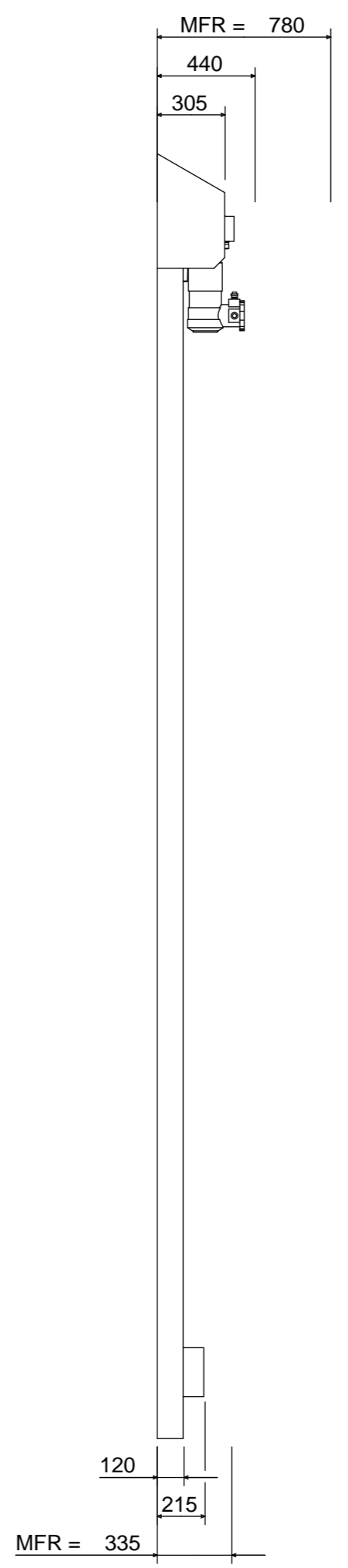
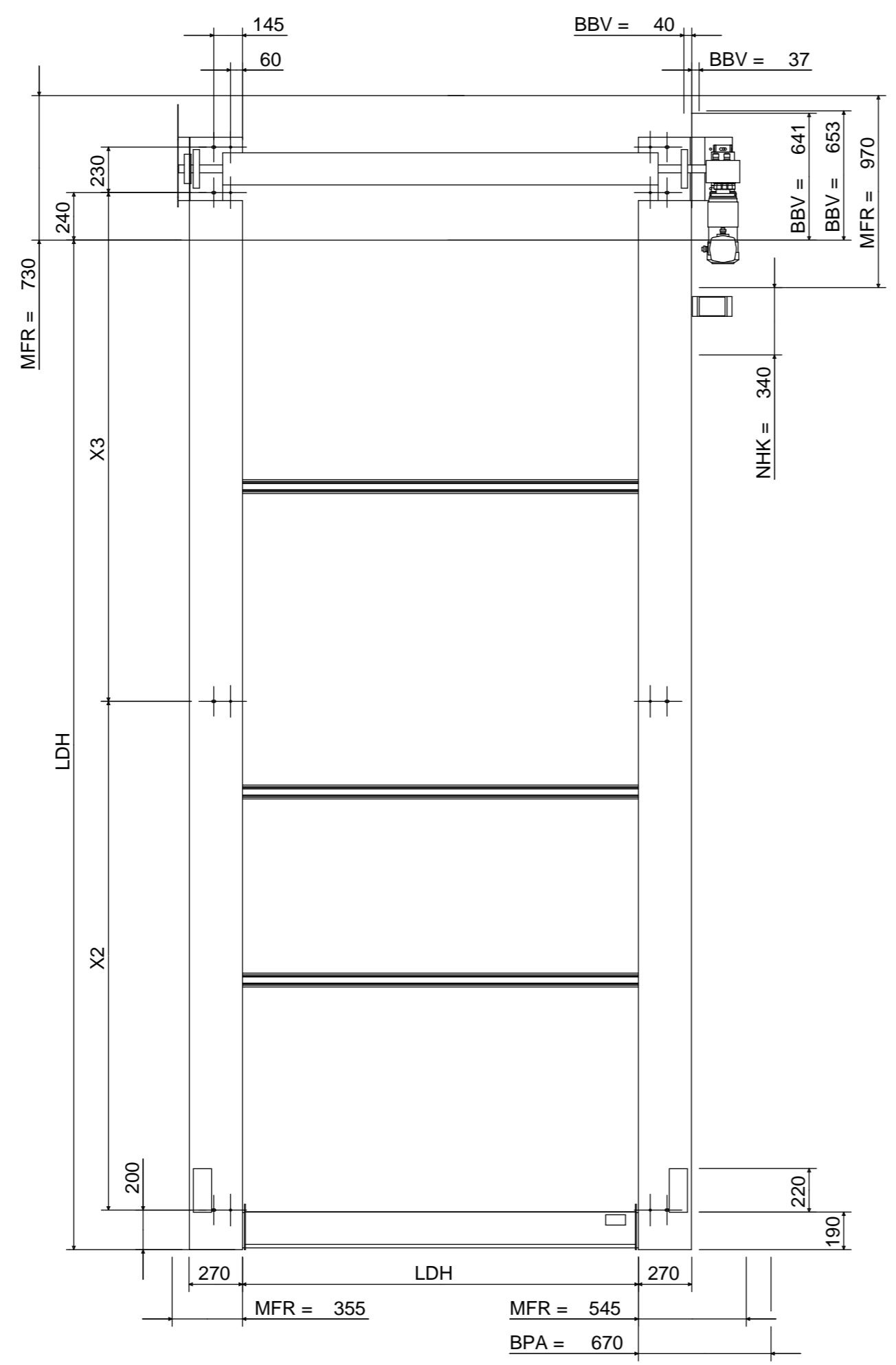


The reproduction, distribution and utilization of this document as well as the communication of its content in any form or by any means, electronic, mechanical, photocopying, recording, or otherwise, is prohibited without the prior written permission of the copyright owner. All rights reserved in the event of the grant of a patent, utility model or design.

Wiedergabe sowie Vervielfältigung dieses Dokuments, Verwertung und Mitteilung seines Inhalts, auszudrucken, auszuschneiden, zu kopieren, zu veröffentlichen, auf andere Weise in den Verkehr zu bringen, ist ohne schriftliche Genehmigung des Herausgebers. Alle Rechte für den Fall der Patent-, Gebrauchsmuster- oder Geschmackschutzurteilsverletzung vorbehalten.

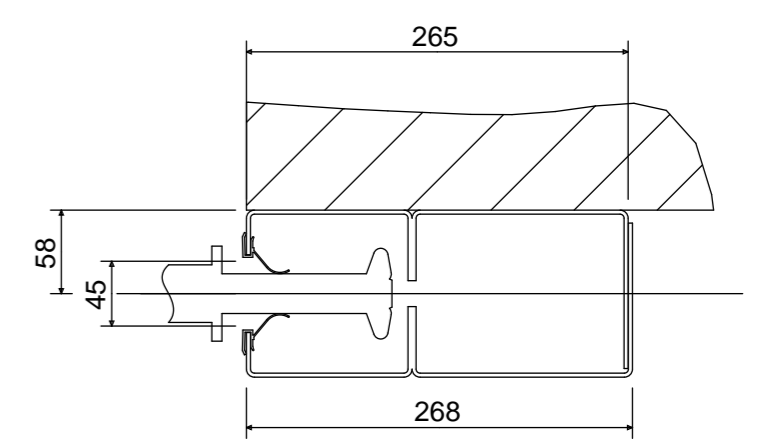


Dies ist eine automatisch erzeugte Zeichnung. Änderungen und Irrtümer vorbehalten.

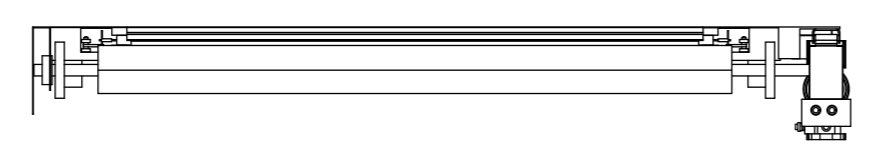
Die Sturzdichtung wird auf der Höhe von 5325 mm angebracht.

This is an automatically generated drawing. Modified and errors reserved.

The lintel seal is mounted at the height of 5325 mm.



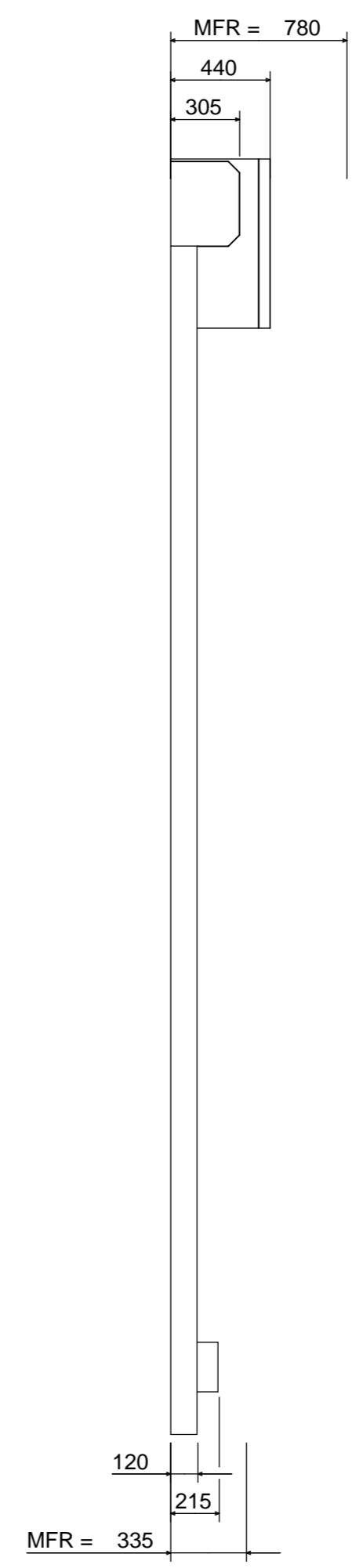
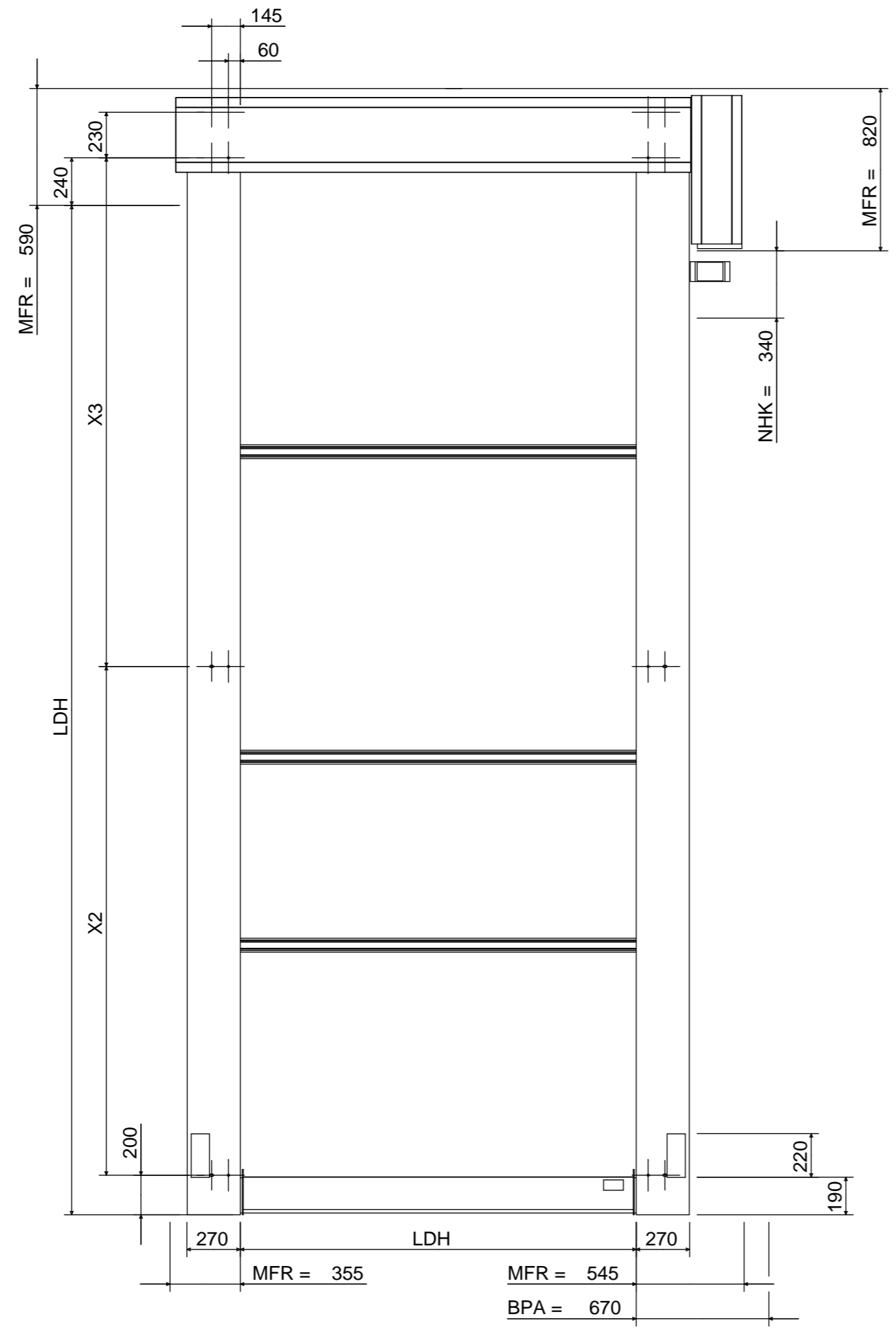
1:50



				Mit o umrahmte Maße intern prüfen	
		Datum	Name	Maßstab	Werkstoff
		07-Feb-18	-	0.040	Material
Bearb.	Gepr.	Oberfläche		Farbe Behang	
Drawn	Checked	Surface		Colour curtain	
Benennung				Kundennummer	
Title				-	
Schutzvermerk DIN ISO 16016 beachten				Kunden Kommission	
Observe protection mark DIN ISO 16016				-	
Alle Maße in Millimeter				Kommission	
All dimensions in millimetre				- / -	
Tortyp S 2020 Atex				Index	
SEUSTER				-5	
Seuster KG				Blatt	
Tietmecker Weg 1				1 / 1	
58513 Lüdenscheid				Form	
Ers.f. Repl.for				A2	
Ers.d. Repl.by					
1	MFR Verkl geändert	07.12.2018	BF		
Index	Änderung	Datum	Name		
Index	Modification	Date	Name		

The reproduction, distribution and utilization of this document as well as the communication of its content in any form and by any means without the prior written permission of the copyright holder is prohibited. All rights reserved in the event of the grant of a patent, utility model or design.

Wiedergabe sowie Vervielfältigung dieses Dokuments, Verwertung und Mitteilung seines Inhalts, sowie die Verbreitung oder die Kommunikation des Inhalts in irgendeiner Form und durch irgendeine Mittelung, ohne die vorherige schriftliche Genehmigung des Herausgebers ist untersagt. Alle Rechte für den Fall der Patent-, Gebrauchsmuster- oder Geschmackschutzmarke vorbehalten.

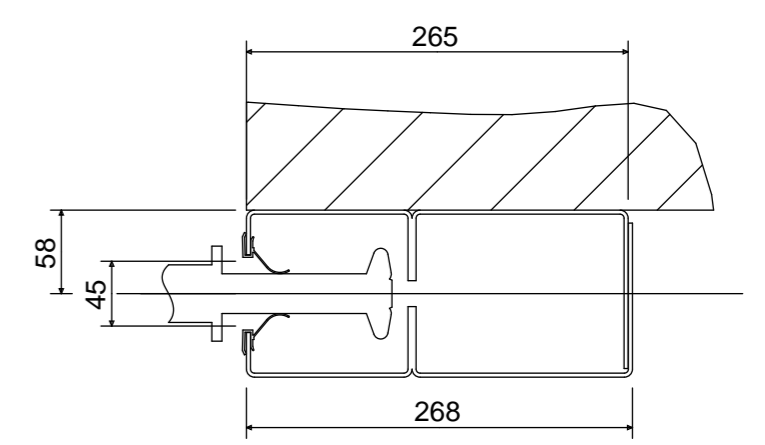


Dies ist eine automatisch erzeugte Zeichnung. Änderungen und Irrtümer vorbehalten.

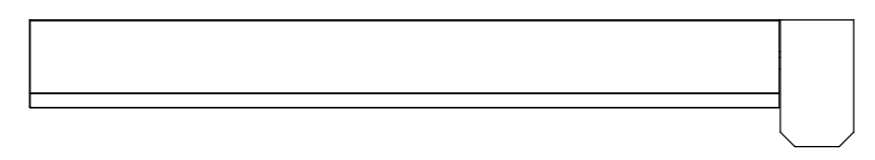
Die Sturzdichtung wird auf der Höhe von 5325 mm angebracht.

This is an automatically generated drawing. Modified and errors reserved.

The lintel seal is mounted at the height of 5325 mm.



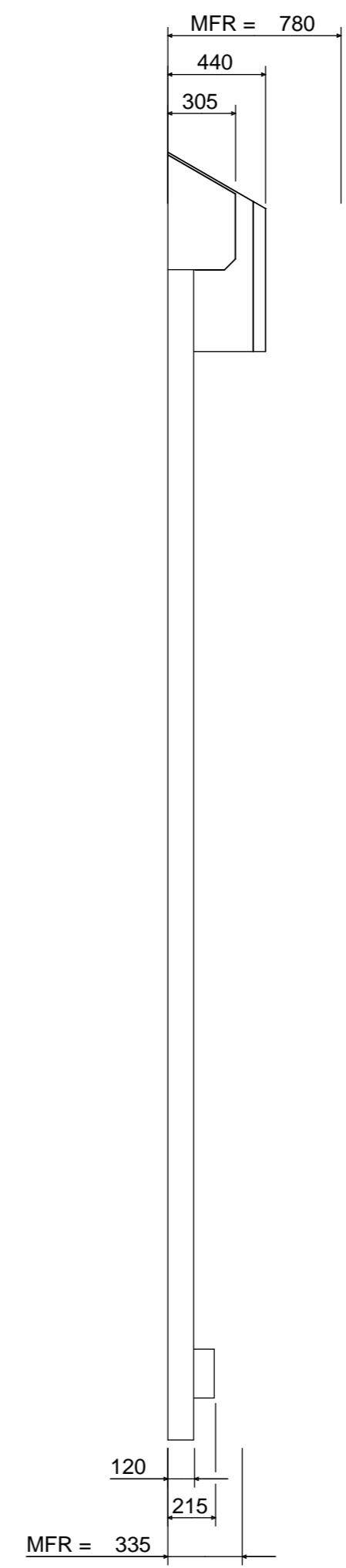
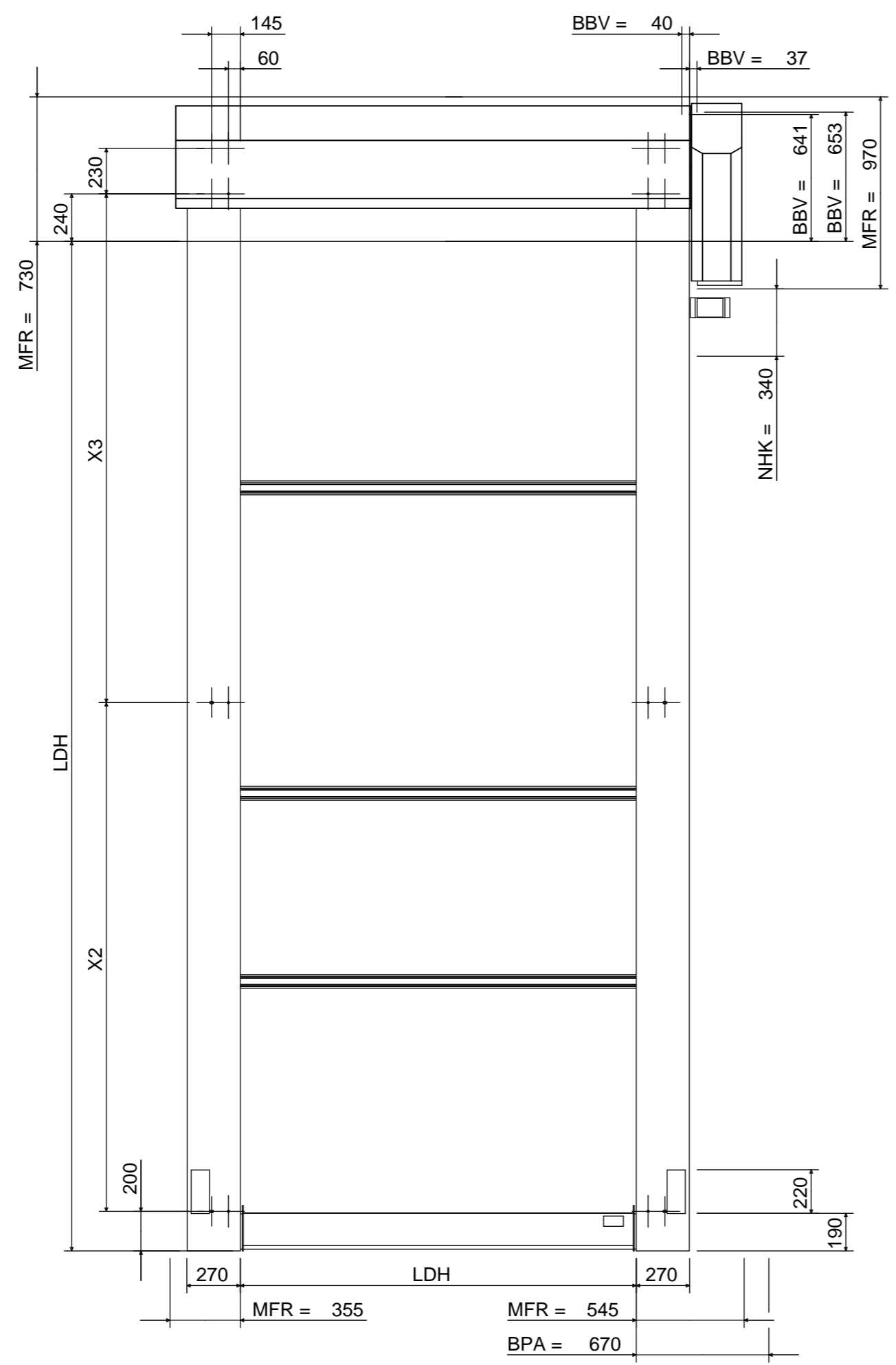
1:50



				Mit o umrahmte Maße intern prüfen			
		Datum Date		Name Name		Maßstab Scale	
		07-Feb-18				0.040	
Bearb. Drawn				Oberfläche Surface		Werkstoff Material	
				Farbe Behang Colour curtain			
Gepr. Checked				Benennung Title		Gewicht Weight	
				Maßblatt Dimension sheet			
Schutzvermerk DIN ISO 16016 beachten Observe protection mark DIN ISO 16016				Kundennummer			
Alle Maße in Millimeter All dimensions in millimetre				-			
Tortyp S 2020 Atex				Kunden Kommission			
				Kommission		-	
1		MFR Verkl geändert		07.12.2018		BF	
Index		Änderung Modification		Datum Date		Name Name	
1							
				Ers.f. Repl.for		Ers.d. Repl.by	
						Blatt Sheet	
						1 / 1	
						Format A2	

The reproduction, distribution and utilization of this document as well as the communication of its content in any form or by any means, electronic, mechanical, photocopying, recording, or otherwise, is prohibited without the prior written permission of the copyright holder. All rights reserved in the event of the grant of a patent, utility model or design.

Wiedergabe sowie Vervielfältigung dieses Dokuments, Verwertung und Mitteilung seines Inhalts, auszudrucken, auszuschneiden, zu kopieren, zu veröffentlichen, auf andere Weise in den Verkehr zu bringen, ist ohne schriftliche Genehmigung des Herstellers. Alle Rechte für den Fall der Patent-, Gebrauchsmuster- oder Geschmackschutzmarke vorbehalten.

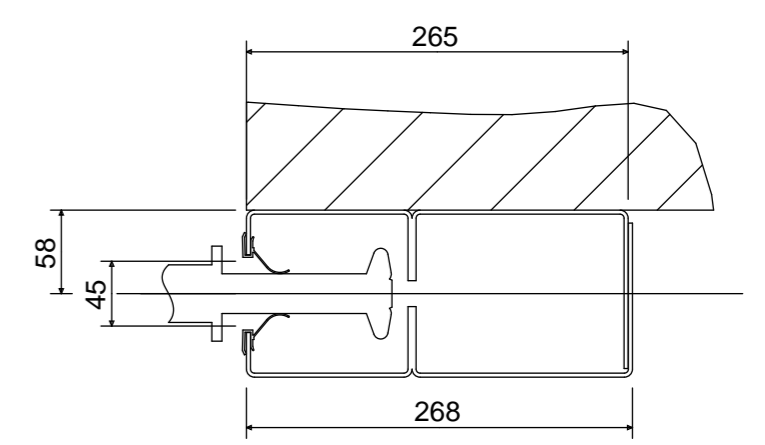


Dies ist eine automatisch erzeugte Zeichnung. Änderungen und Irrtümer vorbehalten.

Die Sturzdichtung wird auf der Höhe von 5325 mm angebracht.

This is an automatically generated drawing. Modified and errors reserved.

The lintel seal is mounted at the height of 5325 mm.



1:50

				Mit o umrahmte Maße intern prüfen			
				Maßstab Scale 0.040		Werkstoff Material	
				Oberfläche Surface		Farbe Behang Colour curtain	
				Benennung Title		Maßblatt Dimension sheet	
				Kundennummer			
				Kunden Kommission			
				Kommission		- / -	
				Art. Nr.		Index Index -5	
				Ers.f. Repl.for		Ers.d. Repl.by	
				Blatt Sheet 1/ 1		Format A2	
1	MFR Verkl geändert	07.12.2018	BF	SEUSTER			
Index	Änderung Modification	Datum Date	Name Name	Seuster KG Tietmecker Weg 1 58513 Lüdenscheid			